



2018

listino prezzi / price list
Edizione Febbraio 2018 / Edition February 2018

INDICE - INDEX

NM, NMD	Elettropompe centrifughe con bocche filettate	4
	<i>Close coupled centrifugal pumps with screwed connections</i>	
NM, NMS, NM EI	Elettropompe centrifughe con bocche flangiate	6
	<i>Close coupled centrifugal pumps with flanged connections</i>	
NM4, NMS4, NM4 EI	Elettropompe centrifughe (n = 1450 1/min)	9
	<i>Close coupled centrifugal pumps (n = 1450 1/min)</i>	
N, N4	Pompe centrifughe normalizzate EN 733	12
	<i>End-suction centrifugal pumps EN 733</i>	
NR, NR4, NR..EI	Elettropompe in-line	16
	<i>In-line pumps</i>	
MXH, MXHL, MXH EI	Elettropompe multistadio orizzontali	20
	<i>Horizontal multi-stage pumps</i>	
MXP, MGP	Elettropompe multistadio orizzontali	24
	<i>Horizontal multi-stage pumps</i>	
MPSU	Elettropompe multistadio verticali	25
	<i>Vertical multi-stage pumps</i>	
MXV-B, MXV-B EI	Elettropompe multistadio verticali monoblocco in-line	26
	<i>Vertical multi-stage close copled in-line pumps</i>	
MXV, MXV..EI	Elettropompe multistadio verticali in-line	28
	<i>Vertical multi-stage in-line pumps</i>	
SPA	Elettropompe per idromassaggio	36
	<i>Self-draining whirlpool pumps</i>	
MPC	Elettropompe autoadescanti con prefiltro per piscine	36
	<i>Self-priming swimming pool pumps with built-in strainer</i>	
NMP	Elettropompe autoadescanti con prefiltro	37
	<i>Self-priming pumps with built-in strainer</i>	
PF	Prefiltri in acciaio inox	37
	<i>Pre-filters in stainless steel</i>	
A	Elettropompe autoadescanti con girante aperta	38
	<i>Self-priming pumps with open impeller</i>	
C	Elettropompe con girante aperta	38
	<i>Pumps with open impeller</i>	
CT, T	Elettropompe con girante periferica	39
	<i>Peripheral pumps</i>	
CA	Elettropompe autoadescanti ad anello liquido	39
	<i>Self-priming liquid ring pumps</i>	
NGX, NGL, NG	Elettropompe autoadescanti jet	40
	<i>Self-priming jet pumps</i>	
MXA	Elettropompe centrifughe multistadio autoadescanti	41
	<i>Close coupled centrifugal multi-stage pumps</i>	
I, IR	Elettropompe ad ingranaggi	42
	<i>Gear pumps</i>	
VAL, SC	Elettropompe immerse verticali	42
	<i>Vertical submerged pumps</i>	
GM 10, GXR, GQR	Elettropompe sommergibili per drenaggio	43
	<i>Submersible drainage pumps</i>	
GXV, GQS - GQV	Elettropompe sommergibili per acque sporche	46
	<i>Submersible sewage and drainage pumps</i>	
GX 40	Elettropompe sommergibili per acque sporche	48
	<i>Submersible sewage and drainage pumps</i>	
GM 50	Elettropompe sommergibili per acque sporche	49
	<i>Submersible sewage and drainage pumps</i>	
GQG	Elettropompe sommergibili con sistema trituratore	51
	<i>Submersible pumps with high power grinder</i>	
GM	Elettropompe sommergibili per acque sporche	52
	<i>Submersible sewage and drainage pumps</i>	
GEOTRIT	Stazione automatica di sollevamento acque sporche	57
	<i>Automatic waste water lifting station</i>	
GEO	Stazione automatica di raccolta e sollevamento acque di rifiuto	58
	<i>Automatic waste water collecting and lifting station</i>	
MP	Elettropompe multistadio sommergibili	68
	<i>Multi-stage submersible pumps</i>	
MPS, MXS	Elettropompe multistadio sommergibili 5"	69
	<i>Multi-stage submersible pumps 5"</i>	
SD, SDF, SDN	Elettropompe sommerse 4"-6"	71
	<i>Submersible pumps 4"-6"</i>	
SDX, SDS	Elettropompe sommerse 6"-8"-10"	75
	<i>Submersible pumps 6"-8"-10"</i>	
CS, FK	Motori sommersi	83
	<i>Submersible motors</i>	
NC, NCE	Riscaldamento e condizionamento	87
	<i>Building services</i>	
BS.	Gruppi di pressione con pompe a velocità fissa e velocità variabile	94
	<i>Pressure boosting plants with fixed speed and variable speed pumps</i>	
QM, QT	Quadri elettrici	132
	<i>Control panels</i>	
	Accessori	149
	<i>Accessories</i>	

EFFICIENZA DEI MOTORI

MOTORI DI SUPERFICIE: Classe alta efficienza IE3 per motori trifasi da 0,75 kW.

ESECUZIONI SPECIALI

I prezzi di listino esposti sono relativi alle costruzioni normali di serie.

È possibile, su richiesta, fornire elettropompe con particolarità costruttive diverse dallo standard, a seconda delle specifiche esigenze. Per esempio:

- Elettropompe con **girante in bronzo** anziché in ghisa;
- Elettropompe con **albero in AISI 316**;
- Elettropompe con **tenute meccaniche speciali**, adatte ai diversi liquidi da convogliare;
- Elettropompe con **giranti ridotte** o **motori di potenza maggiorata** per liquidi con peso specifico $> 1 \text{ kg/dm}^3$ e per liquidi viscosi;
- Elettropompe centrifughe monoblocco accoppiate a **motori antideflagranti**;
- Motori elettrici con **tensioni e frequenze speciali, avvolgimenti tropicalizzati**, ecc.;
- Motori con grado di protezione **IP 55**;
- Gruppi per alimentazioni autoclavi costituiti da 4 o più elettropompe;
- Sistemi per alimentazione cuscino d'aria di autoclavi a mezzo sonde ed elettrovalvola o elettrocompressore.

* Senza indicazioni, tensione standard:

Monofase 220-240V - Trifase 220-240V/380-415V fino a 3 kW e 380-415V/660-720V da 4 kW.

Il nostro ufficio tecnico/commerciale sarà lieto di studiare la soluzione più adatta per ogni applicazione speciale e di calcolarne il relativo prezzo.

MOTOR EFFICIENCY

SURFACE MOTORS: Classification scheme IE3 for three-phase motors from 0,75 kW.

SPECIAL FEATURES

The prices of this list are referred to the standard executions.

Special constructions are available on request according to specific requirements or applications.

For example, we can supply:

- Pumps fitted with **bronze impeller**, where cast iron is standard and with **shaft in AISI 316**;
- Pumps with **special mechanical seals**, suitable for the different liquids to be pumped;
- Pumps with **reduced impeller and oversized motors** for liquids with specific weight above 1 kg/dm^3 and for viscous liquids;
- Close coupled centrifugal pumps with **flame proof motors**;
- Electric motors for **special voltage and frequency, tropical insulation**, ecc.;
- Degree of protection **IP 55**;
- Assembled sets of 4 or more pumps for automatic water supply;
- Automatic control of the air cushion in the pressure vessels through sounding rods, air valve and compressor.

* Where motor voltage is not shown, standard voltage:

Single-phase 220-240V - Three-phase 220-240V/380-415V up to 3 kW and 380-415V/660-720V from 4 kW

Our technical and commercial departments will be very happy to study the most suitable solution for other special applications and to give the relative quotation.

APPLICAZIONI - APPLICATIONS



DOMESTICO
DOMESTIC



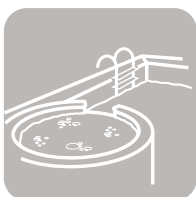
INDUSTRIA
INDUSTRIAL AND COMMERCIAL



AGRICOLTURA E IRRIGAZIONE
AGRICULTURE AND IRRIGATION



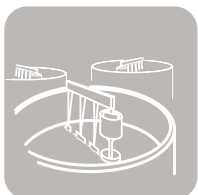
CIVILE E IMPIANTISTICA
CIVIL AND RESIDENTIAL



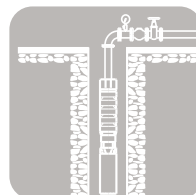
PISCINE E IDROMASSAGGIO
SWIMMING POOLS AND SPA BATHS



RISCALDAMENTO E CLIMATIZZAZIONE
HEATING AND AIR CONDITIONING



DRENAGGIO E FOGNATURA
WASTEWATER AND SEWAGE

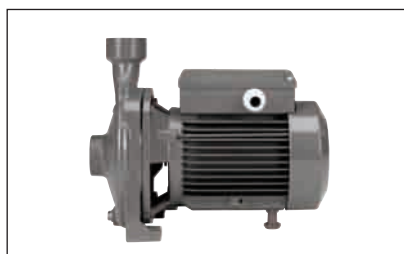


SOTTOSUOLO
GROUNDWATER



GRUPPI ANTINCENDIO
FIRE FIGHTING SYSTEMS

NM



Elettropompe centrifughe monoblocco con bocche filettate

Close coupled centrifugal pumps with screwed connections



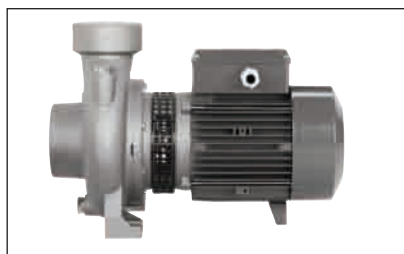
Codice Code	Con motore trifase With three-phase motor	Motore Motor		Prezzo Price
		kW	HP	€
60010010000	NM 1/AE	0,37	0,5	176,65
60020020000	NM 2/B/A	0,55	0,75	221,68
60020030000	NM 2/S/A	0,55	0,75	222,52
60020041000	NM 2/A/B	0,75	1	231,86
60000052000	NM 3/C/A	1,1	1,5	380,49
60000062000	NM 3/B/A	1,5	2	434,00
60000083000	NM 3/A/B	2,2	3	484,97
60000101000	NM 10/FE	0,55	0,75	345,23
60000111000	NM 10/DE	0,75	1	367,25
60000122000	NM 10/A/A	1,1	1,5	376,67
60000132000	NM 10/S/A	1,5	2	419,93
60000152000	NM 11/B/A	1,5	2	449,04
60000173000	NM 11/A/B	2,2	3	511,14
60000193000	NM 12/D/B	2,2	3	566,98
60000212000	NM 12/C/A	3	4	637,77
60000243000	NM 12/A/B	4	5,5	720,31
60000250200	NM 17/H/A	1,1	1,5	488,34
60000251200	NM 17/G/A	1,5	2	514,67
60000253300	NM 17/F/B	2,2	3	587,74
60000255200	NM 17/D/A	3	4	670,94

Codice Code	Con motore monofase With single-phase motor	Motore Motor		Prezzo Price
		kW	HP	€
60110010000	NMM 1/AE	0,37	0,5	176,65
60120020000	NMM 2/B/A	0,55	0,75	221,68
60120030000	NMM 2/S/A	0,55	0,75	222,52
60120040000	NMM 2/A/A	0,75	1	231,86
60100051000	NMM 3/CE	1,1	1,5	418,69
60100061000	NMM 3/BE	1,5	2	516,37
60100081000	NMM 3/A/A	1,8	2,5	542,43
60100101000	NMM 10/FE	0,55	0,75	360,95
60100111000	NMM 10/DE	0,75	1	367,25
60100121000	NMM 10/AE	1,1	1,5	392,41
60100131000	NMM 10/SE	1,5	2	496,20
60100151000	NMM 11/BE	1,5	2	529,26
60100170000	NMM 11/A	1,8	2,5	555,33
60100250100	NMM 17/HE	1,1	1,5	541,86
60100251100	NMM 17/GE	1,5	2	591,11

60000281000	NM 20/160BE	0,75	1	358,39
60000292000	NM 20/160A/A	1,1	1,5	365,20
60010300000	NM 25/12B/A	0,55	0,75	288,78
60010311000	NM 25/12A/B	0,75	1	297,22
60000322000	NM 25/160B/A	1,1	1,5	368,58
60000332000	NM 25/160A/A	1,5	2	422,97
60000351400	NM 25/20B/C	2,2	3	527,40
60000370300	NM 25/20A/B	3	4	602,18
60000381400	NM 25/20S/C	4	5,5	676,03

60100281000	NMM 20/160BE	0,75	1	358,39
60100291000	NMM 20/160AE	1,1	1,5	386,42
60110300000	NMM 25/12B/A	0,55	0,75	288,78
60110310000	NMM 25/12A/A	0,75	1	297,22
60100321000	NMM 25/160BE	1,1	1,5	388,98
60100331000	NMM 25/160AE	1,5	2	503,64

B-NM Bronzo



Elettropompe centrifughe monoblocco, in bronzo

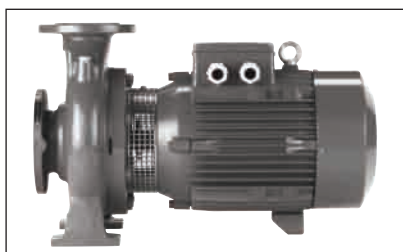
Bronze centrifugal pumps



Codice Code	Con motore trifase With three-phase motor	Motore Motor		Prezzo Price €
		kW	HP	Bronzo Bronze
61000281000	B-NM 20/160BE	0,75	1	850,69
61000292000	B-NM 20/160A/A	1,1	1,5	860,58
61010301000	B-NM 25/12B/A	0,55	0,75	835,42
61010312000	B-NM 25/12A/B	0,75	1	853,36
61000322000	B-NM 25/160B/A	1,1	1,5	865,06
61000332000	B-NM 25/160A/A	1,5	2	908,17
61000351400	B-NM 25/200B/C	2,2	3	1252,23
61000370300	B-NM 25/200A/B	3	4	1318,70
61000381400	B-NM 25/200S/C	4	5,5	1422,02
61000250200	B-NM 17/H/A	1,1	1,5	1170,47
61000251200	B-NM 17/G/A	1,5	2	1199,22
61000253300	B-NM 17/F/B	2,2	3	1283,69
61000255200	B-NM 17/D/A	3	4	1533,37

Codice Code	Con motore monofase With single-phase motor	Motore Motor		Prezzo Price €
		kW	HP	Bronzo Bronze
61100281000	B-NMM 20/160BE	0,75	1	850,69
61100291000	B-NMM 20/160AE	1,1	1,5	889,32
61110301000	B-NMM 25/12B/A	0,55	0,75	835,42
61110311000	B-NMM 25/12A/A	0,75	1	853,36
61100321000	B-NMM 25/160BE	1,1	1,5	892,91
61100331000	B-NMM 25/160AE	1,5	2	993,54
61100250100	B-NMM 17/HE	1,1	1,5	1226,18
61100251100	B-NMM 17/GE	1,5	2	1283,69

NM, NMS



Elettropompe centrifughe monoblocco con bocche flangiate Close coupled centrifugal pumps with flanged connections



Codice Code	Con motore trifase With three-phase motor	Motore Motor		Prezzi Prices		Codice Code	Con motore monofase With single-phase motor	Motore Motor		Prezzi Prices	
		kW	HP	Elettropompa Electropump €	Controflange Counterflanges KIT ⁽¹⁾ €			kW	HP	Elettropompa Electropump €	Controflange Counterflanges KIT ⁽¹⁾ €
60400021000	NM 32/12FE	0,55	0,75	406,80	32,28 G1 1/4 - G2	60500021000	NMM 32/12FE	0,55	0,75	422,98	32,28 G1 1/4 - G2
60400041000	NM 32/12DE	0,75	1	430,60		60500041000	NMM 32/12DE	0,75	1	430,60	
60400062000	NM 32/12A/A	1,1	1,5	439,08		60500061000	NMM 32/12AE	1,1	1,5	458,61	
60400082000	NM 32/12S/A	1,5	2	484,97		60500081000	NMM 32/12SE	1,5	2	570,73	
60400122000	NM 32/16B/A	1,5	2	513,85		60500121000	NMM 32/16BE	1,5	2	599,61	
60400163000	NM 32/16A/B	2,2	3	588,55							
60400203000	NM 32/20D/B	2,2	3	636,98							
60400242000	NM 32/20C/A	3	4	715,12							
60400303000	NM 32/20A/B	4	5,5	812,77							
60400322000	NM 40/12F/B	1,1	1,5	462,89		60500321000	NMM 40/12F/A	1,1	1,5	499,40	
60400342000	NM 40/12C/B	1,5	2	510,43	60500341000	NMM 40/12C/A	1,5	2	596,20	G1 1/2 - G2 1/2	
60400383000	NM 40/12A/C	2,2	3	555,41							
60400423000	NM 40/16C/C	2,2	3	607,25							
60400462000	NM 40/16B/B	3	4	681,16							
60400523000	NM 40/16A/C	4	5,5	795,76							
60400560300	NM 40/20D/B	4	5,5	840,80							
60400563000	NM 40/20C/B	4	5,5	840,80							
60400602000	NM 40/20B/A	5,5	7,5	1144,21							
60400642000	NM 40/20AR/A	5,5	7,5	1144,21							
60400682000	NM 40/20A/A	7,5	10	1243,08							
60400723000	NM 40/25C/C	9,2	12,5	1852,19							
60400763000	NM 40/25B/C	11	15	2044,84							
60400803000	NM 40/25A/C	15	20	2278,45							
60400823000	NM 50/12F/C	2,2	3	629,34							
60400862000	NM 50/12D/B	3	4	704,05							
60400923000	NM 50/12A/C	4	5,5	800,88							
6040092C000	NM 50/12S/C	4	5,5	800,88							
60400962000	NM 50/16B/B	5,5	7,5	1121,47							
60401002000	NM 50/16A/B	7,5	10	1215,07							
60401043000	NM 50/20B/C	9,2	12,5	1699,69							
60401083000	NM 50/20A/C	11	15	1891,44							
6040108C000	NM 50/20S/C	15	20	2123,59							
60401123000	NM 50/25C/C	11	15	2084,96							
60401163000	NM 50/25B/C	15	20	2315,03							
60401203000	NM 50/25A/C	18,5	25	2264,57							
60401364000	NM 65/12E/C	4	5,5	873,92							
60401403000	NM 65/12C/B	5,5	7,5	1184,44							
60401443000	NM 65/12A/B	7,5	10	1274,53							
60401523000	NM 65/16D/B	7,5	10	1292,03							
60401564000	NM 65/16C/C	9,2	12,5	1707,71							
60401604000	NM 65/16B/C	11	15	1900,71							
6040164A000	NM 65/16AR	15	20	2132,21							
60401644000	NM 65/16A/C	15	20	2132,21							
60401684000	NM 65/20C/C	15	20	2220,51							
60401724000	NM 65/20B/C	18,5	25	2183,85							
60401744000	NM 65/20A/A	22	30	2884,49							
60401764000	NM 65/25C/A	22	30	3097,15							
60T01782000	NMS 65/250B/A	30	40	4170,69							
60T01802000	NMS 65/250A/B	37	50	5117,37							
60401843000	NM 80/16E/B	7,5	10	1414,51							
60401884000	NM 80/16D/C	9,2	12,5	1891,44							
60401924000	NM 80/16C/C	11	15	2084,96							
60401964000	NM 80/16B/C	15	20	2334,62							
60402004000	NM 80/16A/C	18,5	25	2280,26							
60402023000	NM 80/20B	22	30	3099,22							
60T02041000	NMS 80/200A	30	40	4112,56							
60402063000	NM 80/25E	22	30	3156,84							
60T02081000	NMS 80/250D	30	40	4271,94							
60T02101000	NMS 80/250C/A	37	50	5258,85							
60T02122000	NMS 80/250B/A	45	60	6072,27							
60T02141000	NMS 80/250A/A	55	75	7270,82							
60402184000	NM 100/20E	18,5	25	2717,49							
60402203000	NM 100/20D	22	30	3183,60							
60T02221000	NMS 100/200C	30	40	4273,26							
60T02241000	NMS 100/200B/A	37	50	5263,76							
60T02261000	NMS 100/200A/A	45	60	6198,03							
60T02281000	NMS 100/250B/A	55	75	7479,09							
60T02301000	NMS 100/250A/A	75	100	9815,27							

¹⁾ KIT Controflange comprensivo di: Viti - Dadi - Guarnizioni
Counterflanges KIT including: Screws - Nuts - Gaskets

IE4 Motore IE4 a richiesta per pompe NMS
IE4 motor for NMS pumps on request

Raccordi flangiati Flanged transition pieces		
Dimensioni flange UNI 2236-67 PN 10 Flange dimensions according to UNI 2236-67 PN 10		
Codice Code	Tipo Type	Prezzo Price
	d x D x L	€
30300540000	32 x 50 x 112	59,43
30300550000	40 x 65 x 120	67,07
30300560000	50 x 65 x 120	69,65
30300570000	50 x 80 x 132	79,85
30300580000	65 x 80 x 132	83,24
30300590000	65 x 100 x 132	90,88
30300600000	80 x 100 x 132	94,29
30300610000	80 x 125 x 160	122,30
30300620000	100 x 125 x 132	155,43
30300630000	100 x 150 x 180	182,61
30300640000	125 x 150 x 180	172,27
30300650000	150 x 200 x 200	265,83
30300660000	200 x 250 x 200	336,33

NM EI



Elettropompe centrifughe monoblocco a velocità variabile con inverter a bordo I-MAT e bocche flangiate

Variable speed Close coupled centrifugal pumps with on-board I-MAT frequency converter and flanged connections



Codice Code	Con motore trifase With three-phase motor	Motore Motor		Prezzi Prices	
		kW	HP	Elettropompa Electropump €	Controflange Counterflanges KIT ⁽¹⁾ €
I60400021000	NM EI 32/12FE	0,55	0,75	1947,12	32,28 G1 1/4 - G2
I60400041000	NM EI 32/12DE	0,75	1	1970,93	
I60400062000	NM EI 32/12A/A	1,1	1,5	1979,42	
I60400082000	NM EI 32/12S/A	1,5	2	2025,31	
I60400122000	NM EI 32/16B/A	1,5	2	2054,17	
I60400163000	NM EI 32/16A/B	2,2	3	2293,74	
I60400203000	NM EI 32/20D/B	2,2	3	2342,17	
I60400242000	NM EI 32/20C/A	3	4	2420,32	
I60400303000	NM EI 32/20A/B	4	5,5	2517,97	35,65 G1 1/2 - G2 1/2
I60400322000	NM EI 40/12F/B	1,1	1,5	2003,22	
I60400342000	NM EI 40/12C/B	1,5	2	2050,76	
I60400383000	NM EI 40/12A/C	2,2	3	2260,61	
I60400423000	NM EI 40/16C/C	2,2	3	2312,45	
I60400462000	NM EI 40/16B/B	3	4	2386,35	
I60400523000	NM EI 40/16A/C	4	5,5	2500,96	
I60400560300	NM EI 40/20D/B	4	5,5	2546,00	
I60400563000	NM EI 40/20C/B	4	5,5	2546,00	
I60400602000	NM EI 40/20B/A	5,5	7,5	2849,41	
I60400642000	NM EI 40/20AR/A	5,5	7,5	2849,41	
I60400682000	NM EI 40/20A/A	7,5	10	3816,27	
I60400723000	NM EI 40/25C/C	9,2	12,5	4425,36	38,23 G2 - G2 1/2
I60400763000	NM EI 40/25B/C	11	15	4618,01	
I60400803000	NM EI 40/25A/C	15	20	7392,24	
I60400823000	NM EI 50/12F/C	2,2	3	2334,53	
I60400862000	NM EI 50/12D/B	3	4	2409,25	
I60400923000	NM EI 50/12A/C	4	5,5	2506,07	
I6040092C000	NM EI 50/12S/C	4	5,5	2506,07	
I60400962000	NM EI 50/16B/B	5,5	7,5	2826,66	
I60401002000	NM EI 50/16A/B	7,5	10	3788,25	
I60401043000	NM EI 50/20B/C	9,2	12,5	4272,86	
I60401083000	NM EI 50/20A/C	11	15	4464,62	44,99 DN65 - DN80
I6040108C000	NM EI 50/20S/C	15	20	7237,38	
I60401123000	NM EI 50/25C/C	11	15	4658,13	
I60401163000	NM EI 50/25B/C	15	20	7428,83	
I60401203000	NM EI 50/25A/C	18,5	25	7944,51	
I60401364000	NM EI 65/12E/C	4	5,5	2579,11	
I60401403000	NM EI 65/12C/B	5,5	7,5	2889,64	
I60401443000	NM EI 65/12A/B	7,5	10	3847,72	
I60401523000	NM EI 65/16D/B	7,5	10	3865,21	
I60401564000	NM EI 65/16C/C	9,2	12,5	4280,88	
I60401604000	NM EI 65/16B/C	11	15	4473,88	57,76 DN80 - DN100
I6040164A000	NM EI 65/16AR	15	20	7246,01	
I60401644000	NM EI 65/16A/C	15	20	7246,01	
I60401684000	NM EI 65/20C/C	15	20	7334,30	
I60401724000	NM EI 65/20B/C	18,5	25	7843,62	
I60401744000	NM EI 65/20A/A	22	30	8719,42	
I60401764000	NM EI 65/25C/A	22	30	8985,23	
I60401843000	NM EI 80/16E/B	7,5	10	3987,69	
I60401884000	NM EI 80/16D/C	9,2	12,5	4464,62	72,19 DN100 - DN125
I60401924000	NM EI 80/16C/C	11	15	4658,13	
I60401964000	NM EI 80/16B/C	15	20	7448,42	
I60402004000	NM EI 80/16A/C	18,5	25	7964,12	
I60402023000	NM EI 80/20B	22	30	8987,82	
I60402063000	NM EI 80/25E	22	30	9059,84	
I60402184000	NM EI 100/20E	18,5	25	8510,66	72,19 DN100 - DN125
I60402203000	NM EI 100/20D	22	30	9093,29	

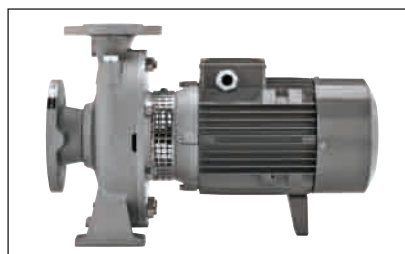
¹⁾ KIT Controflange comprensivo di: Viti - Dadi - Guarnizioni
Counterflanges KIT including: Screws - Nuts - Gaskets

Il sistema è composto da:

- Elettropompa
- Variatore di frequenza I-MAT programmato in modalità pressione costante
- Adattatore per il montaggio a bordo motore
- Cavo di connessione tra inverter ed elettropompa
- Trasduttore di pressione

The system comprises of:

- Pump
- I-MAT Frequency converter programmed in constant pressure
- Motor adapter for the frequency converter assembling
- Connection cable between frequency converter and induction motor
- Pressure transducer



Elettropompe centrifughe monoblocco, in bronzo

Bronze centrifugal pumps

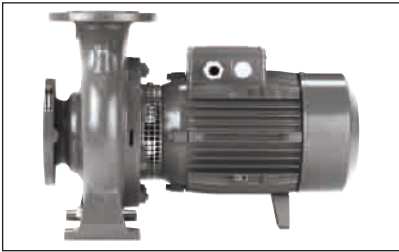


Codice Code	Con motore trifase With three-phase motor	Motore Motor		Prezzo Price € Bronzo Bronze
		kW	HP	
6140022000	B-NM 32/12F	0,55	0,75	1234,29
6140042000	B-NM 32/12D	0,75	1	1276,51
61400063000	B-NM 32/12A/A	1,1	1,5	1285,45
61400083000	B-NM 32/12S/A	1,5	2	1352,83
61400123000	B-NM 32/16B/A	1,5	2	1534,29
61400164000	B-NM 32/16A/B	2,2	3	1734,61
61400204000	B-NM 32/20D/B	2,2	3	1964,56
61400243000	B-NM 32/20C/A	3	4	2046,32
61400304000	B-NM 32/20A/B	4	5,5	2261,03
61400323000	B-NM 40/12F/A	1,1	1,5	1315,11
61400343000	B-NM 40/12C/A	1,5	2	1353,73
61400384000	B-NM 40/12A/B	2,2	3	1493,88
61400424000	B-NM 40/16C/B	2,2	3	1779,53
61400463000	B-NM 40/16B/A	3	4	1952,01
61400524000	B-NM 40/16A/B	4	5,5	2096,62
61400562300	B-NM 40/20D/B	4	5,5	2391,26
61400564000	B-NM 40/20C/B	4	5,5	2391,26
61400602000	B-NM 40/200B/A	5,5	7,5	2930,22
61400642000	B-NM 40/200AR/A	5,5	7,5	2930,22
61400682000	B-NM 40/200A/A	7,5	10	3137,52
61400723000	B-NM 4025/C/C	9,2	12,5	4005,80
61400763000	B-NM 4025/B/C	11	15	4217,11
61400803000	B-NM 4025/A/C	15	20	4450,99
61400824000	B-NM 50/12F/B	2,2	3	1807,35
61400863000	B-NM 50/12D/A	3	4	1972,67
61400924000	B-NM 50/12A/B	4	5,5	2109,20
6140092D000	B-NM 50/12S/B	4	5,5	2109,20
61400962000	B-NM 50/160B/B	5,5	7,5	2897,85
61401002000	B-NM 50/160A/B	7,5	10	3135,65
61401043000	B-NM 50/200B/C	9,2	12,5	4122,76
61401083000	B-NM 50/200A/C	11	15	4359,50
6140108C000	B-NM 50/200S/C	15	20	4593,91
61401123000	B-NM 5025/C/C	11	15	4450,99
61401163000	B-NM 5025/B/C	15	20	4685,86
61401203000	B-NM 5025/A/C	18,5	25	5400,11
61401403000	B-NM 65/125C/B	5,5	7,5	3107,90
61401443000	B-NM 65/125A/B	7,5	10	3348,48
61401523000	B-NM 65/160D/B	7,5	10	3458,59
61401564000	B-NM 65/160C/C	9,2	12,5	3631,35
61401604000	B-NM 65/160B/C	11	15	4217,11
6140164A000	B-NM 65/160AR	15	20	4450,99
61401644000	B-NM 65/160A/C	15	20	4450,99
61401684000	B-NM 65/200C/C	15	20	4872,64
61401723000	B-NM 65/200B/C	18,5	25	5597,74
61401743000	B-NM 65/200A/B	22	30	5938,44
61401764000	B-NM 65/250C/B	22	30	7030,70
61T01782000	B-NMS 65/250B/A	30	40	9265,14
61T01802000	B-NMS 65/250A/B	37	50	9881,82
61401843000	B-NM 80/160E/B	7,5	10	4070,14
61401884000	B-NM 80/160D/C	9,2	12,5	4263,30
61401924000	B-NM 80/160C/C	11	15	4851,87
61401964000	B-NM 80/160B/C	15	20	5084,86
61402003000	B-NM 80/160A/C	18,5	25	5817,10
61T02022000	B-NMS 80/200B/A	22	30	8352,94
61T02042000	B-NMS 80/200A/A	30	40	9105,72
61T02062000	B-NMS 80/250E/A	22	30	9079,93
61T02081000	B-NMS 80/250D/A	30	40	10194,96
61T02101000	B-NMS 80/250C/A	37	50	11077,91
61T02122000	B-NMS 80/250B/A	45	60	12806,94
61T02141000	B-NMS 80/250A/A	55	75	14290,39
61T02182000	B-NMS 100/200E/A	18,5	25	8350,49
61T02202000	B-NMS 100/200D/A	22	30	8632,94
61T02222000	B-NMS 100/200C/A	30	40	9246,94
61T02241000	B-NMS 100/200B/A	37	50	10444,24
61T02261000	B-NMS 100/200A/A	45	60	12245,75
61T02281000	B-NMS 100/250B/A	55	75	15579,80
61T02301000	B-NMS 100/250A/A	75	100	18678,08

Codice Code	Con motore monofase With single-phase motor	Motore Motor		Prezzo Price € Bronzo Bronze
		kW	HP	
61500022000	B-NMM 32/12F	0,55	0,75	1263,89
61500042000	B-NMM 32/12D	0,75	1	1276,51
61500062000	B-NMM 32/12A	1,1	1,5	1317,81
61500322000	B-NMM 40/12F	1,1	1,5	1339,37

IE4 Motore IE4 a richiesta per pompe B-NMS
IE4 motor for B-NMS pumps on request

NM4, NMS4



Elettropompe centrifughe monoblocco (n = 1450 1/min)
Close coupled centrifugal pumps (n = 1450 1/min)



Codice Code	Con motore trifase With three-phase motor	Motore Motor		Prezzi Prices	
		kW	HP	Elettropompa Electropump €	Controflange Counterflanges € KIT ⁽¹⁾
60810010000	NM4 25/12A/A	0,25	0,34	346,51	--
60800021000	NM4 25/160BE	0,37	0,5	439,92	
60800031000	NM4 25/160AE	0,37	0,5	439,92	
60800042000	NM4 25/200C/A	0,37	0,5	488,34	
60800052000	NM4 25/200B/A	0,55	0,75	518,92	
60800064000	NM4 25/200A/C	0,75	1	582,32	
60900021000	NM4 32/16BE	0,37	0,5	547,79	32,28
60900041000	NM4 32/16AE	0,37	0,5	547,79	
60900061000	NM4 32/20BE	0,55	0,75	618,28	G1 1/4 - G2
60900083000	NM4 32/20A/B	0,75	1	688,44	
60900101000	NM4 40/16C/A	0,37	0,5	563,94	35,65
60900121000	NM4 40/16B/A	0,55	0,75	597,06	
60900143000	NM4 40/16A/C	0,75	1	666,67	
60900163000	NM4 40/20B/B	1,1	1,5	807,24	
60900183000	NM4 40/20A/B	1,1	1,5	807,24	
60900203000	NM4 40/25C/C	1,5	2	1063,92	
60900243000	NM4 40/25B/C	2,2	3	1149,19	G1 1/2 - G2 1/2
60900282000	NM4 40/25A/B	3	4	1216,21	
60900323000	NM4 50/16B/C	1,1	1,5	796,36	38,23
60900343000	NM4 50/16A/C	1,1	1,5	796,36	
60900363000	NM4 50/20C/C	1,1	1,5	874,38	
60900383000	NM4 50/20B/C	1,5	2	933,31	
60900423000	NM4 50/20A/C	2,2	3	1021,32	
60900460300	NM4 50/25D/B	2,2	3	1149,19	
60900463000	NM4 50/25C/C	2,2	3	1149,19	G2 - G2 1/2
60900502000	NM4 50/25B/B	3	4	1219,58	
60900562000	NM4 50/25A/B	4	5,5	1352,07	
60900584000	NM4 65/16C/C	1,1	1,5	828,11	44,99
60900604000	NM4 65/16B/C	1,1	1,5	828,11	
60900624000	NM4 65/16A/C	1,5	2	901,56	
6090062B000	NM4 65/16S/A	2,2	3	990,73	
60900664000	NM4 65/20B/C	2,2	3	1063,92	
60900703000	NM4 65/20A/B	3	4	1126,17	
60900763000	NM4 65/25B/B	4	5,5	1469,26	DN65 - DN80
60900804000	NM4 65/25A/C	5,5	7,5	2084,66	
60900843000	NM4 65/31C/B	5,5	7,5	2676,28	
60900883000	NM4 65/31B/B	7,5	10	2865,25	
60900923000	NM4 65/31A/B	9,2	12,5	3076,12	
60900944000	NM4 80/16C/C	1,1	1,5	970,50	
60900964000	NM4 80/16B/C	1,5	2	1047,62	
60901004000	NM4 80/16A/C	2,2	3	1128,33	
60901043000	NM4 80/20C/C	2,2	3	1227,22	
60901082000	NM4 80/20B/A	3	4	1237,41	
60901142000	NM4 80/20A/A	4	5,5	1383,51	
60901182000	NM4 80/25C/A	4	5,5	1752,08	DN80 - DN100
60901223000	NM4 80/25B/B	5,5	7,5	2317,30	
60901263000	NM4 80/25A/B	7,5	10	2508,15	
60901303000	NM4 80/31C/B	9,2	12,5	3203,36	
60901343000	NM4 80/31B	11	15	3851,69	
60901383000	NM4 80/31A	15	20	4449,35	
60V0138A000	NMS4 80/315S	18,5	25	4951,06	65,39
60V01422000	NMS4 80/400C/B	18,5	25	5325,98	
60V01442000	NMS4 80/400B/B	22	30	6120,61	
60V01462000	NMS4 80/400A/B	30	40	6863,95	
60V0146A000	NMS4 80/400S	37	50	7932,65	DN80 - DN125
60901482000	NM4 100/20C/A	3	4	1609,41	
60901542000	NM4 100/20B/A	4	5,5	1713,03	
60901584000	NM4 100/20A/B	5,5	7,5	2273,71	
60901623000	NM4 100/25B/B	7,5	10	2696,28	
60901663000	NM4 100/25A/B	9,2	12,5	2906,18	
60901703000	NM4 100/31C	11	15	3962,66	
60901743000	NM4 100/31B	15	20	4557,71	
60V01781000	NMS4 100/315A/A	18,5	25	5059,42	
60V01801000	NMS4 100/400C/A	22	30	6374,65	
60V01821000	NMS4 100/400B/A	30	40	7199,32	
60V01841000	NMS4 100/400A/A	37	50	8296,81	

Codice Code	Con motore trifase With three-phase motor	Motore Motor		Prezzi Prices	
		kW	HP	Elettropompa Electropump €	Controflange Counterflanges € KIT ⁽¹⁾
60901883000	NM4 125/25E/B	5,5	7,5	2760,76	110,41
60901923000	NM4 125/25D/B	7,5	10	2950,70	
60901963000	NM4 125/25C/B	9,2	12,5	3159,70	
60902003000	NM4 125/25B	11	15	3780,04	
60902043000	NM4 125/25A	15	20	4377,69	
60V02081000	NMS4 125/315C/A	18,5	25	4941,79	
60V02101000	NMS4 125/315B/A	22	30	5711,41	
60V02121000	NMS4 125/315A/A	30	40	6634,94	
60V02141000	NMS4 125/400C/A	37	50	8585,88	
60V02161000	NMS4 125/400B/A	45	60	9356,74	
60V02181000	NMS4 125/400A/A	55	75	10575,6	
60V02221000	NMS4 150/315D/A	18,5	25	5260,91	163,91
60V02241000	NMS4 150/315C/A	22	30	6051,79	
60V02261000	NMS4 150/315B/A	30	40	6887,73	
60V02281000	NMS4 150/315A/A	37	50	7956,41	
60V02301000	NMS4 150/400C/A	45	60	9658,34	
60V02321000	NMS4 150/400B/A	55	75	10889,7	
60V02341000	NMS4 150/400A/A	75	100	13397,5	
60V02341000	NMS4 150/400A/A	75	100	13397,5	

IE4 Motore IE4 a richiesta per pompe NMS4
IE4 motor for NMS4 pumps on request

¹⁾ KIT Controflange comprensivo di: Viti - Dadi - Guarnizioni
Counterflanges KIT including: Screws - Nuts - Gaskets

NM4 EI



Elettropompe centrifughe monoblocco a velocità variabile con inverter a bordo I-MAT (n = 1450 1/min)

Variable speed Close coupled centrifugal pumps with on-board I-MAT frequency converter (n = 1450 1/min)



Con motore trifase With three-phase motor	Motore Motor		Codice Code		Prezzi Prices		Prezzi Prices
	kW	HP	Elettropompa con trasduttore singolo pressione costante Electropump with single transducer constant pressure		Elettropompa con trasduttore differenziale pressione costante Electropump with differential transducer constat pressure		Controflange Counterflanges
			Codice Code	€ ²⁾	Codice Code	€ ³⁾	€ KIT ¹⁾
NM4 EI 32/16BE	0,37	0,5	-	-	I609000210A0	2718,30	32,28 G1 1/4 - G2
NM4 EI 32/16AE	0,37	0,5	-	-	I609000410A0	2718,30	
NM4 EI 32/20BE	0,55	0,75	-	-	I609000610A0	2788,78	
NM4 EI 32/20A/B	0,75	1	-	-	I609000830A0	2858,95	35,65 G1 1/2 - G2 1/2
NM4 EI 40/16C/A	0,37	0,5	-	-	I609001010A0	2734,44	
NM4 EI 40/16B/A	0,55	0,75	-	-	I609001210A0	2767,56	
NM4 EI 40/16A/C	0,75	1	-	-	I609001430A0	2837,16	
NM4 EI 40/20B/B	1,1	1,5	-	-	I609001630A0	2977,74	
NM4 EI 40/20A/B	1,1	1,5	-	-	I609001830A0	2977,74	
NM4 EI 40/25C/C	1,5	2	-	-	I609002030A0	3234,42	
NM4 EI 40/25B/C	2,2	3	-	-	I609002430A0	3319,69	
NM4 EI 40/25A/B	3	4	-	-	I609002820A0	3551,58	38,23 G2 - G2 1/2
NM4 EI 50/16B/C	1,1	1,5	-	-	I609003230A0	2966,87	
NM4 EI 50/16A/C	1,1	1,5	-	-	I609003430A0	2966,87	
NM4 EI 50/20C/C	1,1	1,5	-	-	I609003630A0	3044,88	
NM4 EI 50/20B/C	1,5	2	-	-	I609003830A0	3103,81	
NM4 EI 50/20A/C	2,2	3	-	-	I609004230A0	3191,83	
NM4 EI 50/25D/B	2,2	3	-	-	I609004603A0	3319,69	
NM4 EI 50/25C/C	2,2	3	-	-	I609004630A0	3319,69	
NM4 EI 50/25B/B	3	4	-	-	I609005020A0	3554,95	
NM4 EI 50/25A/B	4	5,5	-	-	I609005620A0	3687,44	
NM4 EI 65/16C/C	1,1	1,5	-	-	I609005840A0	2998,61	44,99 DN65 - DN80
NM4 EI 65/16B/C	1,1	1,5	-	-	I609006040A0	2998,61	
NM4 EI 65/16A/C	1,5	2	-	-	I609006240A0	3072,06	
NM4 EI 65/16S/A	2,2	3	-	-	I6090062B0A0	3161,23	
NM4 EI 65/20B/C	2,2	3	-	-	I609006640A0	3234,42	
NM4 EI 65/20A/B	3	4	-	-	I609007030A0	3461,54	
NM4 EI 65/25B/B	4	5,5	-	-	I609007630A0	3804,62	
NM4 EI 65/25A/C	5,5	7,5	-	-	I609008040A0	5288,00	
NM4 EI 65/31C/B	5,5	7,5	I60900843000	5249,45	I609008430A0	5879,62	
NM4 EI 65/31B/B	7,5	10	I60900883000	5438,44	I609008830A0	6068,61	
NM4 EI 65/31A/B	9,2	12,5	I60900923000	5649,30	I609009230A0	6279,47	
NM4 EI 80/16C/C	1,1	1,5	-	-	I609009440A0	3141,01	57,76 DN80 - DN100
NM4 EI 80/16B/C	1,5	2	-	-	I609009640A0	3218,13	
NM4 EI 80/16A/C	2,2	3	-	-	I609010040A0	3298,83	
NM4 EI 80/20C/C	2,2	3	-	-	I609010430A0	3397,72	
NM4 EI 80/20B/A	3	4	-	-	I609010820A0	3572,78	
NM4 EI 80/20A/A	4	5,5	-	-	I609011420A0	3718,88	
NM4 EI 80/25C/A	4	5,5	-	-	I609011820A0	4087,46	
NM4 EI 80/25B/B	5,5	7,5	-	-	I609012230A0	5520,65	
NM4 EI 80/25A/B	7,5	10	-	-	I609012630A0	5711,49	
NM4 EI 80/31C/B	9,2	12,5	I60901303000	5776,53	I609013030A0	6406,70	
NM4 EI 80/31B	11	15	I60901343000	8965,49	I609013430A0	9595,66	
NM4 EI 80/31A	15	20	I60901383000	9563,14	I609013830A0	10193,3	
NM4 EI 100/20C/A	3	4	-	-	I609014820A0	3944,78	72,19 DN100 - DN125
NM4 EI 100/20B/A	4	5,5	-	-	I609015420A0	4048,39	
NM4 EI 100/20A/C	5,5	7,5	-	-	I609015840A0	5477,06	
NM4 EI 100/25B/B	7,5	10	-	-	I609016230A0	5899,62	
NM4 EI 100/25A/B	9,2	12,5	-	-	I609016630A0	6109,53	
NM4 EI 100/31C/B	11	15	I60901703000	9076,45	I609017030A0	9706,62	
NM4 EI 100/31B/B	15	20	I60901743000	9671,50	I609017430A0	10301,6	
NM4 EI 125/25E/B	5,5	7,5	-	-	I609018830A0	5964,11	110,41 DN125 - DN150
NM4 EI 125/25D/B	7,5	10	-	-	I609019230A0	6154,04	
NM4 EI 125/25C/B	9,2	12,5	-	-	I609019630A0	6363,05	
NM4 EI 125/25B	11	15	-	-	I609020030A0	9524,02	
NM4 EI 125/25A	15	20	-	-	I609020430A0	10121,6	

¹⁾ KIT Controflange comprensivo di:
Viti - Dadi - Guarnizioni
Counterflanges KIT including:
Screws - Nuts - Gaskets

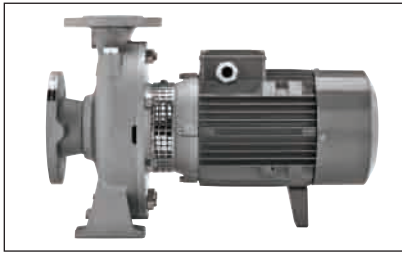
²⁾ Il sistema è composto da:
- Elettropompa
- Variatore di frequenza I-MAT
programmato in modalità pressione costante
- Adattatore per il montaggio a bordo motore
- Cavo di connessione tra inverter ed elettropompa
- Trasduttore di pressione singolo

²⁾ The system comprises of:
- Pump
- I-MAT Frequency converter programmed in constant pressure
- Motor adapter for the frequency converter assembling
- Connection cable between frequency converter and induction motor
- Single pressure transducer

³⁾ Il sistema è composto da:
- Elettropompa
- Variatore di frequenza I-MAT
programmato in modalità pressione costante
- Adattatore per il montaggio a bordo motore
- Cavo di connessione tra inverter ed elettropompa
- Trasduttore di pressione differenziale

³⁾ The system comprises of:
- Pump
- I-MAT Frequency converter programmed in constant pressure
- Motor adapter for the frequency converter assembling
- Connection cable between frequency converter and induction motor
- Differential pressure transducer

B-NM4, B-NMS4 Bronzo Bronze



Elettropompe centrifughe monoblocco, in bronzo (n=1450 1/min)
Bronze centrifugal pumps (n=1450 1/min)



Codice Code	Con motore trifase With three-phase motor	Motore Motor		Prezzo Price €
		kW	HP	Bronzo Bronze
61800021000	B-NM4 25/160BE	0,37	0,5	901,88
61800031000	B-NM4 25/160AE	0,37	0,5	901,88
61800042000	B-NM4 25/200C/A	0,37	0,5	1207,32
61800052000	B-NM4 25/200B/A	0,55	0,75	1231,58
61800064000	B-NM4 25/200A/C	0,75	1	1349,79
61900022000	B-NM4 32/16B	0,37	0,5	1639,39
61900042000	B-NM4 32/16A	0,37	0,5	1639,39
61900062000	B-NM4 32/20B	0,55	0,75	1958,27
61900084000	B-NM4 32/20A/B	0,75	1	2126,86
61900102000	B-NM4 40/16C	0,37	0,5	1748,10
61900122000	B-NM4 40/16B	0,55	0,75	1768,75
61900144000	B-NM4 40/16A/B	0,75	1	1928,31
61900164000	B-NM4 40/20B/B	1,1	1,5	2351,39
61900184000	B-NM4 40/20A/B	1,1	1,5	2351,39
61900203000	B-NM4 4025/C/C	1,5	2	3431,57
61900243000	B-NM4 4025/B/C	2,2	3	3526,56
61900282000	B-NM4 4025/A/B	3	4	3458,43
61900324000	B-NM4 50/16B/B	1,1	1,5	2324,51
61900344000	B-NM4 50/16A/B	1,1	1,5	2324,51
61900460300	B-NM4 5025/D/C	2,2	3	3763,48
61900463000	B-NM4 5025/C/C	2,2	3	3763,48
61900502000	B-NM4 5025/B/B	3	4	3681,22
61900562000	B-NM4 5025/A/B	4	5,5	3859,98
61900585000	B-NM4 65/16C/C	1,1	1,5	2726,47
61900605000	B-NM4 65/16B/C	1,1	1,5	2726,47
61900625000	B-NM4 65/16A/C	1,5	2	2876,11
6190062B000	B-NM4 65/16S/A	2,2	3	2972,18
61900661000	B-NM4 65/20B/A	2,2	3	3285,88
61900701000	B-NM4 65/20A/A	3	4	3401,54
61900763000	B-NM4 65/25B/B	4	5,5	4794,86
61900804000	B-NM4 65/25A/C	5,5	7,5	5893,10
61900843000	B-NM4 65/31C/B	5,5	7,5	8586,22
61900883000	B-NM4 65/31B/B	7,5	10	8775,20
61900923000	B-NM4 65/31A/B	9,2	12,5	8986,05
61901042000	B-NM4 80/20C	2,2	3	3976,20
61901082000	B-NM4 80/20B	3	4	4006,29
61901142000	B-NM4 80/20A	4	5,5	4152,39
61901182000	B-NM4 80/25C	4	5,5	5243,31
61V01222000	B-NMS4 80/250B/A	5,5	7,5	6291,65
61V01262000	B-NMS4 80/250A/A	7,5	10	6482,41
61901283000	B-NM4 80/31C/B	9,2	12,5	8834,61
61V01342000	B-NMS4 80/315B/B	11	15	9436,84
61V01382000	B-NMS4 80/315A/B	15	20	9848,56
61V0138A000	B-NMS4 80/315S	18,5	25	10206,0
61V01422000	B-NMS4 80/400C/B	18,5	25	13065,9
61V01442000	B-NMS4 80/400B/B	22	30	13478,8
61V01462000	B-NMS4 80/400A/B	30	40	14202,1
61V0146A000	B-NMS4 80/400S	37	50	15271,5
61901482000	B-NM4 100/20C/A	3	4	5104,07
61901542000	B-NM4 100/20B/A	4	5,5	5207,70
61901583000	B-NM4 100/20A/C	5,5	7,5	6042,70
61V01622000	B-NMS4 100/250B/A	7,5	10	7724,61
61V01662000	B-NMS4 100/250A/A	9,2	12,5	7933,54
61V01702000	B-NMS4 100/315C/A	11	15	10043,7
61V01742000	B-NMS4 100/315B/A	15	20	10432,9
61V01781000	B-NMS4 100/315A/A	18,5	25	10789,6
61V01801000	B-NMS4 100/400C/A	22	30	13321,1
61V01821000	B-NMS4 100/400B/A	30	40	14292,2
61V01841000	B-NMS4 100/400A/A	37	50	15596,2

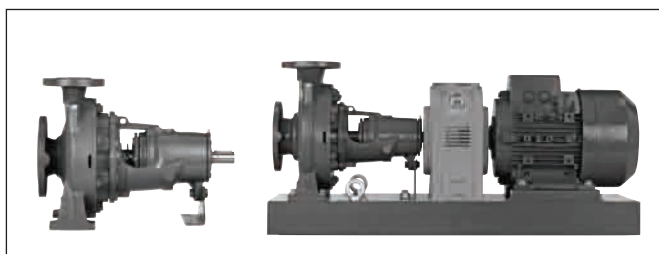
Codice Code	Con motore trifase With three-phase motor	Motore Motor		Prezzo Price €
		kW	HP	Bronzo Bronze
61V01882000	B-NMS4 125/250E/A	5,5	7,5	9027,00
61V01922000	B-NMS4 125/250D/A	7,5	10	9195,05
61V01962000	B-NMS4 125/250C/A	9,2	12,5	9422,15
61V02002000	B-NMS4 125/250B/A	11	15	9779,72
61V02042000	B-NMS4 125/250A/A	15	20	10191,43
61V02081000	B-NMS4 125/315C/A	18,5	25	12607,89
61V02101000	B-NMS4 125/315B/A	22	30	13020,85
61V02121000	B-NMS4 125/315A/A	30	40	14428,69
61V02141000	B-NMS4 125/400C/A	37	50	19185,28
61V02161000	B-NMS4 125/400B/A	45	60	19907,34
61V02181000	B-NMS4 125/400A/A	55	75	21706,85
61V02221000	B-NMS4 150/315D/A	18,5	25	13838,02
61V02241000	B-NMS4 150/315C/A	22	30	14250,98
61V02261000	B-NMS4 150/315B/A	30	40	15328,44
61V02281000	B-NMS4 150-315A/A	37	50	16611,14
61V02301000	B-NMS4 150/400C/A	45	60	20658,17
61V02321000	B-NMS4 150/400B/A	55	75	22506,50
61V02341000	B-NMS4 150/400A/A	75	100	24945,48

IE4 Motore IE4 a richiesta per pompe B-NMS4
IE4 motor for B-NMS4 pumps on request

N

Pompe centrifughe normalizzate EN 733 End-suction centrifugal pumps EN 733

n = 2900 1/min



Codice pompa Pump code	Tipo Type	Prezzi Prices				
		Pompa Pump	Con motore With motor		N= 2900 1/min (1)	KIT (2) Controflange Counterflanges
senza motore Without motor		€	kW	HP	IE3 *	€
5000020000	N 32-125F/A	674,36	0,55	0,75	1738,41	32,28 G11/4 - G2
5000060000	N 32-125D/A		0,75	1	1772,22	
50000100000	N 32-125A/A		1,1	1,5	1815,15	
50000140000	N 32-125S/A		1,5	2	1868,09	
50000160000	N 32-160B/A	689,63	1,5	2	1884,89	
50000200000	N 32-160A/A		2,2	3	2000,78	
50000240000	N 32-200D/A	775,42	2,2	3	2087,16	
50000260000	N 32-200C/A		3	4	2280,82	
50000300000	N 32-200A/A		4	5,5	2395,76	
50000340000	N 40-125F/A		1,1	1,5	1843,79	
50000380000	N 40-125C/A	688,80	1,5	2	1896,72	
50000420000	N 40-125A/A		2,2	3	2012,61	
50000460000	N 40-160C/A		2,2	3	2049,83	
50000500000	N 40-160B/A	724,47	3	4	2243,82	
50000540000	N 40-160A/A		4	5,5	2342,44	
50000580100	N 40-200D/A		4	5,5	2546,52	
50000580000	N 40-200C/A	832,31	4	5,5	2546,52	
50000600000	N 40-200B/A		5,5	7,5	2795,80	
50000640000	N 40-200AR/A		5,5	7,5	2795,80	
50000660000	N 40-200A/A		7,5	10	2915,74	
50000700000	N 40-250C/A	997,94	11	15	3583,01	
50000740000	N 40-250B/A		11	15	3583,01	
50000780000	N 40-250A/A		15	20	3971,04	
50000820000	N 50-125F/A	739,74	2,2	3	2050,91	
50000860000	N 50-125D/A		3	4	2244,89	
50000900000	N 50-125A/A		4	5,5	2359,23	
5000090A000	N 50-125S/A		4	5,5	2359,23	
50000940000	N 50-160B/A	800,07	5,5	7,5	2763,56	
50000980000	N 50-160A/A		7,5	10	2882,99	
50001040000	N 50-200B/A	873,09	11	15	2882,99	
50001080000	N 50-200A/A		11	15	3420,44	
5000108A000	N 50-200S/A		15	20	3827,18	
50001120000	N 50-250C/A	1062,46	11	15	3647,33	
50001160000	N 50-250B/A		15	20	4035,36	
50001200000	N 50-250A/A		18,5	25	4357,45	
5000120A000	N 50-250S/A		22	30	5066,58	
50001241000	N 65-125E/B	852,69	4	5,5	2566,90	
50001281000	N 65-125C/B		5,5	7,5	2816,18	
50001321000	N 65-125A/B		7,5	10	2935,62	
50001381000	N 65-160D/B	862,06	7,5	10	2944,98	
50001401000	N 65-160C/B		11	15	3409,91	
50001441000	N 65-160B/B		11	15	3409,91	
5000148A000	N 65-160AR		15	20	3799,11	
50001481000	N 65-160A/B		15	20	3799,11	
50001521000	N 65-200C/B	940,17	15	20	3913,72	
50001541000	N 65-200B/B		18,5	25	4235,80	
50001581000	N 65-200A/B		22	30	4891,15	
50001621000	N 65-250C/B	1547,42	22	30	5692,27	
50001641000	N 65-250B/B		30	40	6637,11	
50001681000	N 65-250A/B		37	50	7431,10	
50001781000	N 80-160E/B		7,5	10	3198,76	
50001801000	N 80-160D/B	993,67	11	15	3575,98	
50001821000	N 80-160C/B		11	15	3575,98	
50001861000	N 80-160B/B		15	20	3987,40	
50001901000	N 80-160A/B		18,5	25	4286,10	
50001960000	N 80-200B/A		1503,27	22	30	5473,59
50002000000	N 80-200A/A	30		40	6621,90	
50002040000	N 80-250E/A	1652,73	22	30	5797,54	
50002060000	N 80-250D/A		30	40	6742,36	
50002080000	N 80-250C/A		37	50	7536,36	
50002120000	N 80-250B/A		45	60	9002,13	
50002160000	N 80-250A/A		55	75	10379,42	
50002320000	N 100-200E/A		1599,20	18,5	25	5034,61
50002340000	N 100-200D/A	22		30	5743,74	
50002360000	N 100-200C/A	30		40	6688,57	
50002400000	N 100-200B/A	37		50	7482,55	
50002440000	N 100-200A/A	45		60	8948,34	
50002480000	N 100-250B/A	1740,22		55	75	10643,28
50002520000	N 100-250A/A			75	100	13421,77

1) Motore elettrico normalizzato, forma B3, protezione IP 55. Il prezzo comprende:
- pompa
- piede sostegno supporto
- motore elettrico
- giunto di collegamento
- protezione giunto
- piastra di base

1) Standardized electric motor, B3 construction, IP 55 protection. The price includes:
- pump
- rear foot for bearing housing
- electric motor
- flexible coupling
- coupling guard
- baseplate

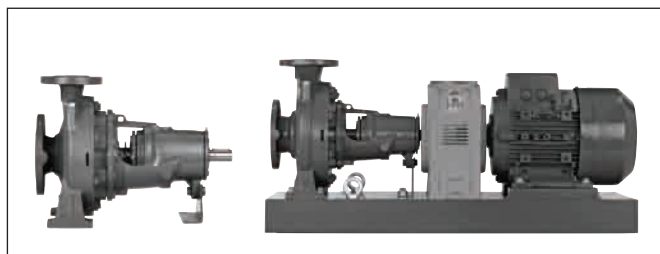
2) KIT Controflange comprensivo di: Viti - Dadi - Guarnizioni

2) Counterflanges KIT including: Screws - Nuts - Gaskets

* A richiesta **IE4**
On request

Pompe centrifughe normalizzate EN 733, in bronzo
Bronze End-suction centrifugal pumps EN 733

n = 2900 1/min



Codice pompa Pump code	Tipo Type	Prezzi Prices			
		Pompa Pump	Con motore With motor		N= 2900 1/min (1)
senza motore Without motor		€	kW	HP	IE3* €
5100020000	B-N 32-125F/A		0,55	0,75	3748,15
5100060000	B-N 32-125D/A	2684,10	0,75	1	3781,97
51000100000	B-N 32-125A/A		1,1	1,5	3824,89
51000140000	B-N 32-125S/A		1,5	2	3877,84
51000160000	B-N 32-160B/A	2745,27	1,5	2	3940,54
51000200000	B-N 32-160A/A		2,2	3	4056,43
51000240000	B-N 32-200D/A	3086,32	2,2	3	4398,07
51000260000	B-N 32-200C/A		3	4	4591,73
51000300000	B-N 32-200A/A		4	5,5	4706,65
51000340000	B-N 40-125F/A	2741,37	1,1	1,5	3896,36
51000380000	B-N 40-160B/A		1,5	2	3949,30
51000420000	B-N 40-125A/A		2,2	3	4065,18
51000460000	B-N 40-160C/A	2883,26	2,2	3	4208,61
51000500000	B-N 40-160B/A		3	4	4402,61
51000540000	B-N 40-160A/A		4	5,5	4501,25
51000580100	B-N 40-200D/A	3312,82	4	5,5	5027,03
51000580000	B-N 40-200C/A		4	5,5	5027,03
51000600000	B-N 40-200B/A		5,5	7,5	5276,31
51000640000	B-N 40-200AR/A		5,5	7,5	5276,31
51000660000	B-N 40-200A/A		7,5	10	5396,24
51000700000	B-N 40-250C/A	3972,77	11	15	6557,84
51000740000	B-N 40-250B/A		11	15	6557,84
51000780000	B-N 40-250A/A		15	20	6945,86
51000820000	B-N 50-125F/A	2944,44	2,2	3	4255,59
51000860000	B-N 50-125D/A		3	4	4449,58
51000900000	B-N 50-125A/A		4	5,5	4563,93
5100090A000	B-N 50-125S/A		4	5,5	4563,93
51000940000	B-N 50-160B/A	3183,94	5,5	7,5	5147,43
51000980000	B-N 50-160A/A		7,5	10	5266,86
51001040000	B-N 50-200B/A	3478,25	11	15	6025,61
51001080000	B-N 50-200A/A		11	15	6025,61
5100108A000	B-N 50-200S/A		15	20	6432,35
51001120000	B-N 50-250C/A	4203,43	11	15	6788,29
51001160000	B-N 50-250B/A		15	20	7176,32
51001200000	B-N 50-250A/A		18,5	25	7498,41
5100120A000	B-N 50-250S/A		22	30	8207,55
51001241000	B-N 65-125E/B	3291,99	4	5,5	5006,20
51001281000	B-N 65-125C/B		5,5	7,5	5255,47
51001321000	B-N 65-125A/B		7,5	10	5374,92
51001381000	B-N 65-160D/B	3327,13	7,5	10	5410,05
51001401000	B-N 65-160C/B		11	15	5874,99
51001441000	B-N 65-160B/B		11	15	5874,99
5100148A000	B-N 65-160AR		15	20	6264,18
51001481000	B-N 65-160A/B		15	20	6264,18
51001521000	B-N 65-200C/B	3633,22	15	20	6606,78
51001541000	B-N 65-200B/B		18,5	25	6928,87
51001581000	B-N 65-200A/B		22	30	7584,20
51001621000	B-N 65-250C/B	5168,39	22	30	8823,45
51001641000	B-N 65-250B/B		30	40	9768,29
51001681000	B-N 65-250A/B		37	50	10562,27
51001781000	B-N 80-160E/B	3725,45	7,5	10	5930,54
51001801000	B-N 80-160D/B		11	15	6307,76
51001821000	B-N 80-160C/B		11	15	6307,76
51001861000	B-N 80-160B/B		15	20	6719,18
51001901000	B-N 80-160A/B		18,5	25	7017,88
51001960000	B-N 80-200B/A	4678,59	22	30	8648,91
51002000000	B-N 80-200A/A		30	40	9797,24
51002040000	B-N 80-250E/A	5687,44	22	30	9832,23
51002060000	B-N 80-250D/A		30	40	10777,06
51002080000	B-N 80-250C/A		37	50	11571,06
51002120000	B-N 80-250B/A		45	60	13036,82
51002160000	B-N 80-250A/A		55	75	14414,12
51002320000	B-N 100-200E/A	5147,92	18,5	25	8583,33
51002340000	B-N 100-200D/A		22	30	9292,46
51002360000	B-N 100-200C/A		30	40	10237,29
51002400000	B-N 100-200B/A		37	50	11031,27
51002440000	B-N 100-200A/A		45	60	12497,06
51002480000	B-N 100-250B/A	6259,10	55	75	15575,47
51002520000	B-N 100-250A/A		75	100	17940,43

1) Motore elettrico normalizzato, forma B3, protezione IP 55.
Il prezzo comprende:
- pompa
- piede sostegno supporto
- motore elettrico
- giunto di collegamento
- protezione giunto
- piastra di base

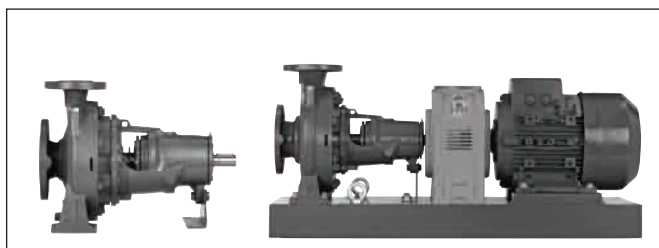
1) Standardized electric motor, B3 construction, IP 55 protection.
The price includes:
- pump
- rear foot for bearing housing
- electric motor
- flexible coupling
- coupling guard
- baseplate

* A richiesta **IE4**
On request

N4

Pompe centrifughe normalizzate EN 733 End-suction centrifugal pumps EN 733

n = 1450 1/min



Codice pompa Pump code	Tipo Type	Prezzi Prices				
		Pompa Pump	Con motore With motor		N4= 1450 1/min (1)	KIT (2) Counterflange Counterflanges
senza motore Without motor		€	kW	HP	IE3 *	€
5000040000	N4 32-125F/A	674,36	0,25	0,34	1679,53	32,28 G11/4 - G2
5000080000	N4 32-125D/A		0,25	0,34	1679,53	
50000120000	N4 32-125A/A		0,25	0,34	1679,53	
50000180000	N4 32-160B/A	689,63	0,37	0,5	1718,93	
50000220000	N4 32-160A/A		0,37	0,5	1718,93	
50000280000	N4 32-200B/A		0,55	0,75	1852,64	
50000320000	N4 32-200A/A	775,42	0,75	1	1876,92	
50000360000	N4 40-125F/A		0,25	0,34	1694,74	
50000400000	N4 40-125C/A		0,37	0,5	1716,59	
50000440000	N4 40-125A/A	688,80	0,37	0,5	1716,59	
50000480000	N4 40-160C/A		0,37	0,5	1754,00	
50000520000	N4 40-160B/A		0,55	0,75	1800,01	
50000560000	N4 40-160A/A	724,47	0,75	1	1824,29	
50000620000	N4 40-200B/A		1,1	1,5	2112,79	
50000680000	N4 40-200A/A		1,1	1,5	2112,79	
50000720000	N4 40-250C/A	832,31	1,5	2	2460,40	
50000760000	N4 40-250B/A		2,2	3	2644,59	
50000800000	N4 40-250A/A		3	4	2710,26	
50000840000	N4 50-125F/A	739,74	0,37	0,5	1769,20	
50000880000	N4 50-125D/A		0,55	0,75	1815,21	
50000920000	N4 50-125A/A		0,75	1	1839,50	
5000092A000	N4 50-125S/A	800,07	0,75	1	1839,50	
50000960000	N4 50-160B/A		1,1	1,5	2080,05	
50001000000	N4 50-160A/A		1,1	1,5	2080,05	
50001020000	N4 50-200C/A	873,09	1,1	1,5	2153,73	
50001060000	N4 50-200B/A		1,5	2	2214,80	
50001100000	N4 50-200A/A		2,2	3	2402,50	
50001140100	N4 50-250D	1062,46	2,2	3	2708,91	
50001140000	N4 50-250C/A		2,2	3	2708,91	
50001180000	N4 50-250B/A		3	4	2774,58	
50001220000	N4 50-250A/A	852,69	4	5,5	2889,24	
50001261000	N4 65-125E/B		0,75	1	2079,25	
50001301000	N4 65-125C/B		0,75	1	2079,25	
50001341000	N4 65-125A/B	862,06	1,1	1,5	2132,68	
50001421000	N4 65-160C/B		1,1	1,5	2142,03	
50001461000	N4 65-160B/B		1,1	1,5	2142,03	
50001501000	N4 65-160A/B	862,06	1,5	2	2204,27	
5000150A000	N4 65-160S		2,2	3	2507,99	
50001561000	N4 65-200B/B		2,2	3	2586,12	
50001601000	N4 65-200A/B	940,17	3	4	2652,95	
50001661000	N4 65-250B/B		4	5,5	3499,75	
50001701000	N4 65-250A/B		5,5	7,5	3760,62	
50001720000	N4 65-315C/A	1898,17	5,5	7,5	4168,78	
50001740000	N4 65-315B/A		7,5	10	4378,86	
50001760000	N4 65-315A/A		11	15	4680,80	
50001841000	N4 80-160C/B	993,67	1,1	1,5	2394,66	
50001881000	N4 80-160B/B		1,5	2	2455,71	
50001921000	N4 80-160A/B		2,2	3	2639,92	
50001940000	N4 80-200C/A	1503,27	2,2	3	3182,59	
50001980000	N4 80-200B/A		3	4	3249,41	
50002020000	N4 80-200A/A		4	5,5	3364,07	
50002100000	N4 80-250C/A	1652,73	4	5,5	3605,01	
50002140000	N4 80-250B/A		5,5	7,5	3865,87	
50002180000	N4 80-250A/A		7,5	10	4075,95	
50002201000	N4 80-315C/B	1916,00	11	15	4734,60	
50002221000	N4 80-315B/B		11	15	4734,60	
50002241000	N4 80-315A/B		15	20	5121,21	
5000224A000	N4 80-315S	2882,52	18,5	25	5754,53	
50002261000	N4 80-400C/B		18,5	25	7456,31	
50002281000	N4 80-400B/B		22	30	7782,91	
50002301000	N4 80-400A/B	2882,52	30	40	8755,13	
5000230A000	N4 80-400S		37	50	9308,67	
50002380000	N4 100-200C/A		3	4	3438,88	
50002420000	N4 100-200B/A	1599,20	4	5,5	3551,20	
50002460000	N4 100-200A/A		5,5	7,5	3813,24	
50002500000	N4 100-250B/A		7,5	10	4168,35	
50002540000	N4 100-250A/A	1740,22	11	15	4521,75	
50002560000	N4 100-315C/A		11	15	4839,85	
50002580000	N4 100-315B/A		15	20	5226,47	
50002600000	N4 100-315A/A	2021,31	18,5	25	5859,88	
50002620000	N4 100-400C/A		22	30	8050,74	
50002640000	N4 100-400B/A		30	40	9024,12	
50002660000	N4 100-400A/A	3150,90	37	50	9577,56	
50002680000	N4 125-250E/A		5,5	7,5	4140,71	
50002700000	N4 125-250D/A		7,5	10	4350,80	
50002720000	N4 125-250C/A	1908,35	11	15	4726,42	
50002740000	N4 125-250B/A		11	15	4726,42	
50002760000	N4 125-250A/A		15	20	5114,19	
50002780000	N4 125-315C/A	2986,13	18,5	25	7559,22	
50002800000	N4 125-315B/A		22	30	7885,83	
50002820000	N4 125-315A/A		30	40	8859,22	
50002840000	N4 125-400C/A	3331,80	37	50	9758,83	
50002860000	N4 125-400B/A		45	60	10408,08	
50002880000	N4 125-400A/A		55	75	11394,68	
50002900000	N4 150-315D/A	3227,35	18,5	25	7801,32	
50002920000	N4 150-315C/A		22	30	8126,74	
50002940000	N4 150-315B/A		30	40	9100,13	
50002960000	N4 150-315A/A	4083,40	37	50	9653,56	
50002980000	N4 150-400C/A		45	60	11250,15	
50003000000	N4 150-400B/A		55	75	12146,69	
50003020000	N4 150-400A/A	4083,40	75	100	14447,58	

1) Motore elettrico normalizzato, forma B3, protezione IP 55.

Il prezzo comprende:

- pompa
- piede sostegno supporto
- motore elettrico
- giunto di collegamento
- protezione giunto
- piastra di base

1) Standardized electric motor, B3 construction, IP 55 protection.

The price includes:

- pump
- rear foot for bearing housing
- electric motor
- flexible coupling
- coupling guard
- baseplate

2) KIT Controflange comprensivo di: Viti - Dadi - Guarnizioni

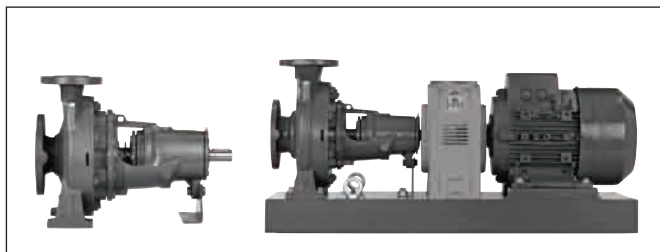
2) Counterflanges KIT including: Screws - Nuts - Gaskets

* A richiesta **IE4**
On request

 **calpeda**[®]

Pompe centrifughe normalizzate EN 733, in bronzo *Bronze End-suction centrifugal pumps EN 733*

n = 1450 1/min



Codice pompa Pump code	Tipo Type	Prezzi Prices			
		Pompa Pump €	Con motore With motor kW HP		N4= 1450 1/min (1) IE3* €
5100040000	B-N4 32-125F/A		0,25	0,34	3689,27
5100080000	B-N4 32-125D/A	2684,10	0,25	0,34	3689,27
51000120000	B-N4 32-125A/A		0,25	0,34	3689,27
51000180000	B-N4 32-160B/A		0,37	0,5	3774,58
51000220000	B-N4 32-160A/A	2745,27	0,37	0,5	3774,58
51000280000	B-N4 32-200B/A		0,55	0,75	4163,53
51000320000	B-N4 32-200A/A	3086,32	0,75	1	4187,83
51000480000	B-N4 40-160C/A		0,37	0,5	3912,80
51000520000	B-N4 40-160B/A	2883,26	0,55	0,75	3958,80
51000560000	B-N4 40-160A/A		0,75	1	3983,09
51000620000	B-N4 40-200B/A		1,1	1,5	4593,31
51000680000	B-N4 40-200A/A	3312,82	1,1	1,5	4593,31
51000720000	B-N4 40-250C/A		1,5	2	5435,23
51000760000	B-N4 40-250B/A	3972,77	2,2	3	5619,44
51000800000	B-N4 40-250A/A		3	4	5685,10
51000840000	B-N4 50-125F/A		0,37	0,5	3973,90
51000880000	B-N4 50-125D/A		0,55	0,75	4019,90
51000920000	B-N4 50-125A/A	2944,44	0,75	1	4044,19
5100092A000	B-N4 50-125S/A		0,75	1	4044,19
51000960000	B-N4 50-160B/A	3183,94	1,1	1,5	4463,93
51001000000	B-N4 50-160A/A		1,1	1,5	4463,93
51001020000	B-N4 50-200C/A		1,1	1,5	4758,88
51001060000	B-N4 50-200B/A	3478,25	1,5	2	4819,96
51001100000	B-N4 50-200A/A		2,2	3	5007,66
51001140100	B-N4 50-250D		2,2	3	5849,89
51001140000	B-N4 50-250C/A		2,2	3	5849,89
51001180000	B-N4 50-250B/A	4203,43	3	4	5915,54
51001220000	B-N4 50-250A/A		4	5,5	6030,20
51001260000	B-N4 65-125E/A		0,75	1	4518,55
51001300000	B-N4 65-125C/A	3291,99	0,75	1	4518,55
51001340000	B-N4 65-125A/A		1,1	1,5	4571,98
51001420000	B-N4 65-160C/A		1,1	1,5	4607,11
51001460000	B-N4 65-160B/A		1,1	1,5	4607,11
51001500000	B-N4 65-160A/A	3327,13	1,5	2	4669,34
5100150A000	B-N4 65-160S		2,2	3	4973,07
51001561000	B-N4 65-200B/B		2,2	3	5279,17
51001601000	B-N4 65-200A/B	3633,22	3	4	5346,01
51001661000	B-N4 65-250B/B		4	5,5	7120,71
51001701000	B-N4 65-250A/B	5168,39	5,5	7,5	7381,60
51001720000	B-N4 65-315C/A		5,5	7,5	8799,90
51001740000	B-N4 65-315B/A	6529,29	7,5	10	9009,98
51001760000	B-N4 65-315A/A		11	15	9311,92
51001840000	B-N4 80-160C/A		1,1	1,5	5126,43
51001880000	B-N4 80-160B/A		1,5	2	5187,50
51001920000	B-N4 80-160A/A	3725,45	2,2	3	5371,69
51001940000	B-N4 80-200C/A		2,2	3	6357,90
51001980000	B-N4 80-200B/A		3	4	6424,74
51002020000	B-N4 80-200A/A	4678,59	4	5,5	6539,41
51002100000	B-N4 80-250C/A		4	5,5	7639,71
51002140000	B-N4 80-250B/A	5687,44	5,5	7,5	7900,58
51002180000	B-N4 80-250A/A		7,5	10	8110,65
51002200000	B-N4 80-315C/A		11	15	9524,93
51002220000	B-N4 80-315B/A		11	15	9524,93
51002240000	B-N4 80-315A/A	6706,34	15	20	9911,52
5100224A000	B-N4 80-315S		18,5	25	10544,95
51002261000	B-N4 80-400C/B		18,5	25	14490,10
51002281000	B-N4 80-400B/B		22	30	14816,71
51002301000	B-N4 80-400A/B	9916,30	30	40	15788,91
5100230A000	B-N4 80-400S		37	50	16342,34
51002380000	B-N4 100-200C/A		3	4	6987,60
51002420000	B-N4 100-200B/A	5147,92	4	5,5	7099,93
51002460000	B-N4 100-200A/A		5,5	7,5	7361,98
51002500000	B-N4 100-250B/A		7,5	10	8687,22
51002540000	B-N4 100-250A/A	6259,10	11	15	9040,61
51002560000	B-N4 100-315C/A		11	15	9772,19
51002580000	B-N4 100-315B/A		15	20	10158,80
51002600000	B-N4 100-315A/A	6953,65	18,5	25	10792,22
51002620000	B-N4 100-400C/A		22	30	15015,28
51002640000	B-N4 100-400B/A	10115,45	30	40	15988,67
51002660000	B-N4 100-400A/A		37	50	16542,10
51002680000	B-N4 125-250E/A		5,5	7,5	9447,63
51002700000	B-N4 125-250D/A		7,5	10	9657,72
51002720000	B-N4 125-250C/A	7215,27	11	15	10033,33
51002740000	B-N4 125-250B/A		11	15	10033,33
51002760000	B-N4 125-250A/A		15	20	10421,10
51002780000	B-N4 125-315C/A		18,5	25	16336,86
51002800000	B-N4 125-315B/A	11763,76	22	30	16663,48
51002820000	B-N4 125-315A/A		30	40	17636,85
51002840000	B-N4 125-400C/A		37	50	19522,06
51002860000	B-N4 125-400B/A	13095,04	45	60	20171,31
51002880000	B-N4 125-400A/A		55	75	21157,91
51002900000	B-N4 150-315D/A		18,5	25	17111,17
51002920000	B-N4 150-315C/A		22	30	17436,61
51002940000	B-N4 150-315B/A	12537,19	30	40	18410,00
51002960000	B-N4 150-315A/A		37	50	18963,42
51002980000	B-N4 150-400C/A		45	60	23005,75
51003000000	B-N4 150-400B/A	15839,01	55	75	23902,30
51003020000	B-N4 150-400A/A		75	100	26203,19

1) Motore elettrico normalizzato, forma B3, protezione IP 55.

Il prezzo comprende:

- pompa
- piede sostegno supporto
- motore elettrico
- giunto di collegamento
- protezione giunto
- piastra di base

1) Standardized electric motor, B3 construction, IP 55 protection.

The price includes:

- pump
- rear foot for bearing housing
- electric motor
- flexible coupling
- coupling guard
- baseplate

* A richiesta
On request

IE4



Elettropompe in line In-line pumps

n = 2900 1/min



Codice Code	Con motore trifase With three-phase motor	Motore Motor		Prezzi Prices	
		kW	HP	Elettropompa Electropump €	Controflange Counterflanges € KIT ⁽¹⁾
	n 2900 1/min				
70MA0410000	NR 50D/A	0,45	0,6	442,49	35,65 G2
70MA0431000	NR 50C/B	0,75	1	482,41	

Codice Code	Con motore monofase With single-phase motor	Motore Motor		Prezzi Prices	
		kW	HP	Elettropompa Electropump €	Controflange Counterflanges € KIT ⁽¹⁾
	n 2900 1/min				
70N00410000	NRM 50D/A	0,45	0,6	462,01	35,65 G2
70N00430000	NRM 50C/A	0,75	1	493,43	

Codice Code	Con motore trifase With three-phase motor	Motore Motor		Prezzi Prices	
		kW	HP	Elettropompa Electropump €	Controflange Counterflanges € KIT ⁽¹⁾
	n 2900 1/min				
70MA0111000	NR 32/160B/A	1,1	1,5	442,84	28,91 G1^{1/4}
70MA0091000	NR 32/160A/A	1,5	2	488,26	
70MA0171000	NR 32/200B/A	2,2	3	705,13	
70MA0150000	NR 32/200A	3	4	790,29	
70MA0141000	NR 32/200S/A	4	5,5	902,70	30,55 G1^{1/2}
70MA0200000	NR 40/125C	0,75	1	495,88	
70MA0241000	NR 40/125B/A	1,1	1,5	505,24	
70MA0281000	NR 40/125A/A	1,5	2	557,87	
70MA0381000	NR 40/160B/A	1,5	2	591,79	
70MA0321000	NR 40/160A/A	2,2	3	677,16	
70MA0440000	NR 40/200B	3	4	823,34	
70MA0421000	NR 40/200A/A	4	5,5	935,63	
70MA0501000	NR 50/125F/A	1,1	1,5	533,38	35,65 G2
70MA0541000	NR 50/125C/A	1,5	2	587,53	
70MA0582000	NR 50/125A/B	2,2	3	638,97	
70MA0622000	NR 50/160C/B	2,2	3	698,55	
70MA0661000	NR 50/160B/A	3	4	783,83	
70MA0722000	NR 50/160A/B	4	5,5	916,49	
70MA0762000	NR 50/200D/B	4	5,5	967,15	
70MA0801000	NR 50/200B/A	5,5	7,5	1300,52	
70MA0881000	NR 50/200A/A	7,5	10	1430,59	
70MA0922000	NR 50/250C/B	9,2	12,5	2130,82	
70MA0961000	NR 50/250B/A	11	15	2352,22	
70MA1002000	NR 50/250A/B	15	20	2621,48	
70MA1022000	NR 65/125F/B	2,2	3	724,27	40,78 G2^{1/2}
70MA1061000	NR 65/125D/A	3	4	810,90	
70MA1122000	NR 65/125A/B	4	5,5	921,91	
70MA1162000	NR 65/125S/B	4	5,5	921,91	
70MA1201000	NR 65/160B/A	5,5	7,5	1289,80	
70MA1241000	NR 65/160A/A	7,5	10	1398,56	
70MA1322000	NR 65/200B/B	9,2	12,5	1955,86	
70MA1361000	NR 65/200A/A	11	15	2175,92	
70MA1402000	NR 65/200S/B	15	20	2442,43	
70MA1441000	NR 65/250C/A	11	15	2398,72	
70MA1482000	NR 65/250B/B	15	20	2662,48	
70MA1522000	NR 65/250A/B	18,5	25	3256,04	

¹⁾ KIT Controflange comprensivo di: Viti - Dadi - Guarnizioni
Counterflanges KIT including: Screws - Nuts - Gaskets

NR EI



Elettropompe in line a velocità variabile con inverter a bordo I-MAT
Variable speed In-line pumps with on-board I-MAT frequency converter

n = 2900 1/min



Con motore trifase With three-phase motor	Motore Motor		Prezzi Prices				
	kW	HP	Elettropompa con trasduttore singolo pressione costante <i>Electropump with single transducer constant pressure</i>		Elettropompa con trasduttore differenziale pressione proporzionale <i>Electropump with differential transducer proportional pressure</i>		Controflange Counterflanges € KIT ⁽¹⁾
n 2900 1/min			Codice Code	€ ⁽²⁾	Codice Code	€ ⁽³⁾	
NR EI 50D/A	0,45	0,6	I70M00410000	1944,95	I70M00410001	2574,77	35,65 G2
NR EI 50C/B	0,75	1	I70M00431000	1990,37	I70M00431001	2614,69	

Con motore trifase With three-phase motor	Motore Motor		Prezzi Prices				
	kW	HP	Elettropompa con trasduttore singolo pressione costante <i>Electropump with single transducer constant pressure</i>		Elettropompa con trasduttore differenziale pressione proporzionale <i>Electropump with differential transducer proportional pressure</i>		Controflange Counterflanges € KIT ⁽¹⁾
n 2900 1/min			Codice Code	€ ⁽²⁾	Codice Code	€ ⁽³⁾	
NR EI 32/160B/A	1,1	1,5	I70MA0111000	1944,95	I70MA0111001	2575,12	28,91 G1 1/4
NR EI 32/160A/A	1,5	2	I70MA0091000	1990,37	I70MA0091001	2620,54	
NR EI 32/200B/A	2,2	3	I70MA0171000	2372,11	I70MA0171001	3002,28	
NR EI 32/200A	3	4	I70MA0150000	2457,27	I70MA0150001	3087,44	
NR EI 32/200S/A	4	5,5	I70MA0141000	2569,67	I70MA0141001	3199,84	
NR EI 40/125C	0,75	1	I70MA0200000	1998,00	I70MA0200001	2628,16	30,55 G1 1/2
NR EI 40/125B/A	1,1	1,5	I70MA0241000	2007,35	I70MA0241001	2637,52	
NR EI 40/125A/A	1,5	2	I70MA0281000	2059,98	I70MA0281001	2690,15	
NR EI 40/160B/A	1,5	2	I70MA0381000	2093,90	I70MA0381001	2724,07	
NR EI 40/160A/A	2,2	3	I70MA0321000	2344,15	I70MA0321001	2974,31	
NR EI 40/200B	3	4	I70MA0440000	2490,33	I70MA0440001	3120,49	
NR EI 40/200A/A	4	5,5	I70MA0421000	2602,61	I70MA0421001	3232,78	
NR EI 50/125F/A	1,1	1,5	I70MA0501000	2035,51	I70MA0501001	2665,67	
NR EI 50/125C/A	1,5	2	I70MA0541000	2089,65	I70MA0541001	2719,81	
NR EI 50/125A/B	2,2	3	I70MA0582000	2305,96	I70MA0582001	2936,12	
NR EI 50/160C/B	2,2	3	I70MA0622000	2365,53	I70MA0622001	2995,70	35,65 G2
NR EI 50/160B/A	3	4	I70MA0661000	2450,80	I70MA0661001	3080,97	
NR EI 50/160A/B	4	5,5	I70MA0722000	2583,47	I70MA0722001	3213,63	
NR EI 50/200D/B	4	5,5	I70MA0762000	2634,14	I70MA0762001	3264,30	
NR EI 50/200B/A	5,5	7,5	I70MA0801000	2967,51	I70MA0801001	3597,67	
NR EI 50/200A/A	7,5	10	I70MA0881000	3965,54	I70MA0881001	4595,71	
NR EI 50/250C/B	9,2	12,5	I70MA0922000	4665,78	I70MA0922001	5295,95	
NR EI 50/250B/A	11	15	I70MA0961000	4887,18	I70MA0961001	5517,35	
NR EI 50/250A/B	15	18,5	I70MA1002000	7735,28	I70MA1002001	8365,44	
NR EI 65/125F/B	2,2	3	I70MA1022000	2391,24	I70MA1022001	3021,41	
NR EI 65/125D/A	3	4	I70MA1061000	2477,89	I70MA1061001	3108,05	
NR EI 65/125A/B	4	5,5	I70MA1122000	2588,89	I70MA1122001	3219,06	
NR EI 65/125S/B	4	5,5	I70MA1162000	2588,89	I70MA1162001	3219,06	
NR EI 65/160B/A	5,5	7,5	I70MA1201000	2956,77	I70MA1201001	3586,94	
NR EI 65/160A/A	7,5	10	I70MA1241000	3933,53	I70MA1241001	4563,69	
NR EI 65/200B/B	9,2	12,5	I70MA1322000	4490,82	I70MA1322001	5120,99	
NR EI 65/200A/A	11	15	I70MA1361000	4710,87	I70MA1361001	5341,04	
NR EI 65/200S/B	15	20	I70MA1402000	7556,23	I70MA1402001	8186,39	
NR EI 65/250C/A	11	15	I70MA1441000	4933,67	I70MA1441001	5563,84	
NR EI 65/250B/B	15	20	I70MA1482000	7776,28	I70MA1482001	8406,44	
NR EI 65/250A/B	18,5	25	I70MA1522000	8369,83	I70MA1522001	9000,00	

¹⁾ KIT Controflange comprensivo di: Viti - Dadi - Guarnizioni
Counterflanges KIT including: Screws - Nuts - Gaskets

²⁾ Il sistema è composto da:
 - Elettropompa
 - Variatore di frequenza I-MAT programmato in modalità pressione costante
 - Adattatore per il montaggio a bordo motore
 - Cavo di connessione tra inverter ed elettropompa
 - Trasduttore di pressione singolo

²⁾ The system comprises of:
 - Pump
 - I-MAT Frequency converter programmed in constant pressure
 - Motor adapter for the frequency converter assembling
 - Connection cable between frequency converter and induction motor
 - Single pressure transducer

³⁾ Il sistema è composto da:
 - Elettropompa
 - Variatore di frequenza I-MAT programmato in modalità pressione proporzionale
 - Adattatore per il montaggio a bordo motore
 - Cavo di connessione tra inverter ed elettropompa
 - Trasduttore di pressione differenziale

³⁾ The system comprises of:
 - Pump
 - I-MAT Frequency converter programmed in proportional pressure
 - Motor adapter for the frequency converter assembling
 - Connection cable between frequency converter and induction motor
 - Differential pressure transducer

NR4



Elettropompe in line In-line pumps

n = 1450 1/min



Codice Code	Con motore trifase With three-phase motor	Motore Motor		Prezzi Prices	
		kW	HP	Elettropompa Electropump €	Controflange Counterflanges € KIT ⁽¹⁾
	n 1450 1/min				
70M10020000	NR4 50C/A	0,25	0,34	447,57	35,65 G2
70M10040000	NR4 50B/A	0,25	0,34	447,57	
70M10060000	NR4 50A/A	0,25	0,34	447,57	
70M10080000	NR4 65C/A	0,25	0,34	481,55	40,78 G2 1/2
70M10100000	NR4 65B/A	0,37	0,5	500,25	
70M10120000	NR4 65A/A	0,37	0,5	500,25	
70M00203000	NR4 100C/B	1,1	1,5	987,73	64,54 DN 100
70M00223000	NR4 100B/B	1,1	1,5	987,73	
70M00243000	NR4 100A/B	1,5	2	1118,34	
70M00283000	NR4 125C/B	2,2	3	1415,86	79,84 DN 125
70M00322000	NR4 125B/A	3	4	1571,19	
70M00382000	NR4 125A/A	4	5,5	1649,34	

Codice Code	Con motore monofase With single-phase motor	Motore Motor		Prezzi Prices	
		kW	HP	Elettropompa Electropump €	Controflange Counterflanges € KIT ⁽¹⁾
	n 1450 1/min				
70N10020000	NR4M 50C/A	0,25	0,34	483,24	35.65 G2
70N10040000	NR4M 50B/A	0,25	0,34	483,24	
70N10060000	NR4M 50A/A	0,25	0,34	483,24	
70N10080000	NR4M 65C/A	0,25	0,34	518,92	40.78 2 1/2

¹⁾ KIT Controflange comprensivo di: Viti - Dadi - Guarnizioni
Counterflanges KIT including: Screws - Nuts - Gaskets

Codice Code	Con motore trifase With three-phase motor	Motore Motor		Prezzi Prices	
		kW	HP	Elettropompa Electropump €	Controflange Counterflanges € KIT ⁽¹⁾
	n 1450 1/min				
70MB0110000	NR4 32/160B	0,37	0,5	528,00	28,91 G1 1/4
70MB0090000	NR4 32/160A	0,37	0,5	528,00	
70MB0190000	NR4 32/200C	0,37	0,5	649,49	
70MB0170000	NR4 32/200B	0,55	0,75	690,37	30,55 G1 1/2
70MB0151000	NR4 32/200A/A	0,75	1	774,88	
70MB0380000	NR4 40/160B	0,37	0,5	630,38	
70MB0320000	NR4 40/160A	0,37	0,5	630,38	35,65 G2
70MB0440000	NR4 40/200B	0,55	0,75	711,08	
70MB0401000	NR4 40/200A/A	0,75	1	791,87	
70MB0620000	NR4 50/160C	0,37	0,5	649,81	40,78 G2 1/2
70MB0660000	NR4 50/160B	0,55	0,75	687,71	
70MB0702000	NR4 50/160A/B	0,75	1	767,71	
70MB0792000	NR4 50/200B/B	1,1	1,5	928,61	40,78 G2 1/2
70MB0862000	NR4 50/200A/B	1,1	1,5	928,61	
70MB0902000	NR4 50/250C/B	1,5	2	1224,73	
70MB0942000	NR4 50/250B/B	2,2	3	1322,03	40,78 G2 1/2
70MB0981000	NR4 50/250A/A	3	4	1399,32	
70MB1020000	NR4 65/125F	0,37	0,5	599,26	
70MB1060000	NR4 65/125D	0,55	0,75	634,89	40,78 G2 1/2
70MB1122000	NR4 65/125A/B	0,75	1	704,26	
70MB1162000	NR4 65/125S/B	0,75	1	704,26	
70MB1182000	NR4 65/160B/B	1,1	1,5	916,62	40,78 G2 1/2
70MB1222000	NR4 65/160A/B	1,1	1,5	916,62	
70MB1262000	NR4 65/200C/B	1,1	1,5	1006,47	
70MB1302000	NR4 65/200B/B	1,5	2	1074,60	40,78 G2 1/2
70MB1342000	NR4 65/200A/B	2,2	3	1174,68	
70MB1382000	NR4 65/250D/B	2,2	3	1322,03	
70MB1422000	NR4 65/250C/B	2,2	3	1322,03	40,78 G2 1/2
70MB1461000	NR4 65/250B/A	3	4	1403,21	
70MB1521000	NR4 65/250A/A	4	5,5	1555,53	

NR4 EI



Elettropompe in line a velocità variabile con inverter a bordo I-MAT
Variable speed In-line pumps with on-board I-MAT frequency converter

n = 1450 1/min



Codice Code	Con motore trifase With three-phase motor	Motore Motor		Prezzi Prices	
		kW	HP	Elettropompa Electropump €	Controflange Counterflanges € KIT ⁽¹⁾
	n 1450 1/min				
I70M10020001	NR4 EI 50C/A	0,25	0,34	2579,86	
I70M10040001	NR4 EI 50B/A	0,25	0,34	2579,86	35,65 G2
I70M10060001	NR4 EI 50A/A	0,25	0,34	2579,86	
I70M10080001	NR4 EI 65C/A	0,25	0,34	2613,83	
I70M10100001	NR4 EI 65B/A	0,37	0,5	2632,53	40,78 G2 ^{1/2}
I70M10120001	NR4 EI 65A/A	0,37	0,5	2632,53	
I70M00203001	NR4 EI 100C/B	1,1	1,5	3120,01	
I70M00223001	NR4 EI 100B/B	1,1	1,5	3120,01	64,54 DN 100
I70M00243001	NR4 EI 100A/B	1,5	2	3250,63	
I70M00283001	NR4 EI 125C/B	2,2	3	3548,15	
I70M00322001	NR4 EI 125B/A	3	4	3868,33	79,84 DN 125
I70M00382001	NR4 EI 125A/A	4	5,5	3946,49	

Codice Code	Con motore trifase With three-phase motor	Motore Motor		Prezzi Prices	
		kW	HP	Elettropompa Electropump €	Controflange Counterflanges € KIT ⁽¹⁾
	n 1450 1/min				
I70MB0110001	NR4 EI 32/160B	0,37	0,5	2660,28	
I70MB0090001	NR4 EI 32/160A	0,37	0,5	2660,28	
I70MB0190001	NR4 EI 32/200C	0,37	0,5	2781,78	28,91 G1 ^{1/4}
I70MB0170001	NR4 EI 32/200B	0,55	0,75	2822,65	
I70MB0151001	NR4 EI 32/200A/A	0,75	1	2907,17	
I70MB0380001	NR4 EI 40/160B	0,37	0,5	2762,67	
I70MB0320001	NR4 EI 40/160A	0,37	0,5	2762,67	30,55 G1 ^{1/2}
I70MB0440001	NR4 EI 40/200B	0,55	0,75	2843,37	
I70MB0401001	NR4 EI 40/200A/A	0,75	1	2924,16	
I70MB0620001	NR4 EI 50/160C	0,37	0,5	2782,10	
I70MB0660001	NR4 EI 50/160B	0,55	0,75	2819,99	
I70MB0702001	NR4 EI 50/160A/B	0,75	1	2899,99	
I70MB0792001	NR4 EI 50/200B/B	1,1	1,5	3060,90	35,65 G2
I70MB0862001	NR4 EI 50/200A/B	1,1	1,5	3060,90	
I70MB0902001	NR4 EI 50/250C/B	1,5	2	3357,02	
I70MB0942001	NR4 EI 50/250B/B	2,2	3	3454,32	
I70MB0981001	NR4 EI 50/250A/A	3	4	3696,46	
I70MB1020001	NR4 EI 65/125F	0,37	0,5	2731,55	
I70MB1060001	NR4 EI 65/125D	0,55	0,75	2767,17	
I70MB1122001	NR4 EI 65/125A/B	0,75	1	2836,55	
I70MB1162001	NR4 EI 65/125S/B	0,75	1	2836,55	
I70MB1182001	NR4 EI 65/160B/B	1,1	1,5	3048,91	40,78 G2 ^{1/2}
I70MB1222001	NR4 EI 65/160A/B	1,1	1,5	3048,91	
I70MB1262001	NR4 EI 65/200C/B	1,1	1,5	3138,76	
I70MB1302001	NR4 EI 65/200B/B	1,5	2	3206,88	
I70MB1342001	NR4 EI 65/200A/B	2,2	3	3306,97	
I70MB1382001	NR4 EI 65/250D/B	2,2	3	3454,32	
I70MB1422001	NR4 EI 65/250C/B	2,2	3	3454,32	
I70MB1461001	NR4 EI 65/250B/A	3	4	3700,35	
I70MB1521001	NR4 EI 65/250A/A	4	5,5	3852,68	

¹⁾ KIT Controflange comprensivo di: Viti - Dadi - Guarnizioni
Counterflanges KIT including: Screws - Nuts - Gaskets

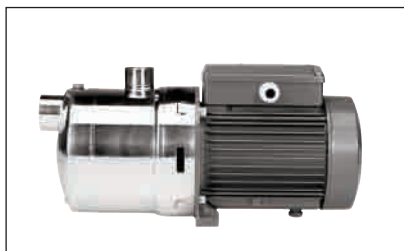
Il sistema è composto da:

- Elettropompa
- Variatore di frequenza I-MAT programmato in modalità pressione proporzionale
- Adattatore per il montaggio a bordo motore
- Cavo di connessione tra inverter ed elettropompa
- Trasduttore di pressione differenziale

The system comprises of:

- Pump
- I-MAT Frequency converter programmed in proportional pressure
- Motor adapter for the frequency converter assembling
- Connection cable between frequency converter and induction motor
- Differential pressure transducer

MXH



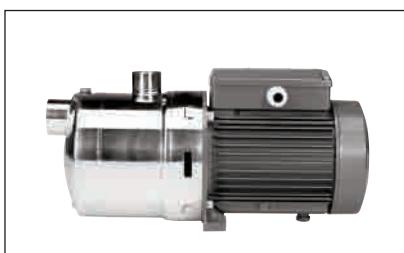
Elettropompe multistadio orizzontali monoblocco in acciaio inossidabile Horizontal multi-stage close coupled stainless steel pumps



Codice Code	Con motore trifase With three-phase motor	Motore Motor		Prezzo Price
		kW	HP	€
62210021000	MXH 202E	0,33	0,45	237,81
62210031000	MXH 203E	0,45	0,6	254,78
62230041000	MXH 204/A	0,55	0,75	320,31
62250051000	MXH 205/B	0,75	1	359,93
62250061000	MXH 206/C	1,1	1,5	513,95
62211021000	MXH 402E	0,45	0,6	271,78
62231031000	MXH 403/A	0,55	0,75	367,21
62251041000	MXH 404/B	0,75	1	397,96
62251051000	MXH 405/C	1,1	1,5	472,38
62251061000	MXH 406/A	1,5	2	567,66
62252021000	MXH 802/B	0,75	1	437,59
62252031000	MXH 803/A	1,1	1,5	515,22
62252041000	MXH 804/A	1,5	2	550,02
62252051000	MXH 805/B	1,8	2,5	643,83
62253021000	MXH 1602/A	1,5	2	478,52
62253031000	MXH 1603/B	1,8	2,5	537,29
62243041000	MXH 1604/A	3	4	908,71
62253051000	MXH 1605/B	3,7	5	991,77
62253061000	MXH 1606/B	4	5,5	1045,08

Codice Code	Con motore monofase With single-phase motor	Motore Motor		Prezzo Price
		kW	HP	€
62310021000	MXHM 202E	0,33	0,45	237,81
62310031000	MXHM 203E	0,45	0,6	254,78
62330041000	MXHM 204/A	0,55	0,75	320,31
62330051000	MXHM 205/A	0,75	1	359,93
62330061000	MXHM 206	1,1	1,5	553,18
62311021000	MXHM 402E	0,45	0,6	271,78
62331031000	MXHM 403/A	0,55	0,75	367,21
62331041000	MXHM 404/A	0,75	1	397,96
62321051000	MXHM 405	1,1	1,5	550,02
62321061000	MXHM 406	1,5	2	611,12
62322021000	MXHM 802/A	0,75	1	437,59
62322031000	MXHM 803	1,1	1,5	515,22
62322041000	MXHM 804	1,5	2	550,02
62312051000	MXHM 805/A	1,8	2,5	699,39

MXHL Acciaio inossidabile Stainless steel pumps AISI 316L



Elettropompe multistadio orizzontali monoblocco in acciaio inossidabile Horizontal multi-stage close coupled stainless steel pumps



Codice Code	Con motore trifase With three-phase motor	Motore Motor		Prezzo Price
		kW	HP	€
63210021000	MXHL 202E	0,33	0,45	274,68
63210031000	MXHL 203E	0,45	0,6	294,27
63230041000	MXHL 204/A	0,55	0,75	369,95
63250051000	MXHL 205/B	0,75	1	415,71
63250061000	MXHL 206/C	1,1	1,5	593,61
63211021000	MXHL 402E	0,45	0,6	313,91
63231031000	MXHL 403/A	0,55	0,75	424,14
63251041000	MXHL 404/B	0,75	1	459,65
63251051000	MXHL 405/C	1,1	1,5	545,60
63251061000	MXHL 406/A	1,5	2	655,65
63252021000	MXHL 802/B	0,75	1	505,42
63252031000	MXHL 803/A	1,1	1,5	595,07
63252041000	MXHL 804/A	1,5	2	635,28
63252051000	MXHL 805/B	1,8	2,5	743,62

Codice Code	Con motore monofase With single-phase motor	Motore Motor		Prezzo Price
		kW	HP	€
63310021000	MXHLM 202E	0,33	0,45	274,68
63310031000	MXHLM 203E	0,45	0,6	294,27
63330041000	MXHLM 204/A	0,55	0,75	369,95
63330051000	MXHLM 205/A	0,75	1	415,71
63330061000	MXHLM 206	1,1	1,5	638,92
63311021000	MXHLM 402E	0,45	0,6	313,91
63331031000	MXHLM 403/A	0,55	0,75	424,14
63331041000	MXHLM 404/A	0,75	1	459,65
63321051000	MXHLM 405	1,1	1,5	635,28
63321061000	MXHLM 406	1,5	2	705,85
63322021000	MXHLM 802/A	0,75	1	505,42
63322031000	MXHLM 803	1,1	1,5	595,07
63322041000	MXHLM 804	1,5	2	635,28
63312051000	MXHLM 805/A	1,8	2,5	807,78

MXH EI



Elettropompe multistadio orizzontali monoblocco in acciaio inossidabile a velocità variabile con inverter a bordo I-MAT

Variable speed Horizontal multi-stage close coupled stainless steel pumps with on-board I-MAT frequency converter



Codice Code	Con motore trifase With three-phase motor	Motore Motor		Prezzo Price
		kW	HP	€
I62230041000	MXH EI 204/A	0,55	0,75	1926,16
I62250051000	MXH EI 205/B	0,75	1	1965,77
I62250061000	MXH EI 206/C	1,1	1,5	2119,79
I62231031000	MXH EI 403/A	0,55	0,75	1973,05
I62251041000	MXH EI 404/B	0,75	1	2003,80
I62251051000	MXH EI 405/C	1,1	1,5	2078,23
I62251061000	MXH EI 406/A	1,5	2	2173,50
I62252021000	MXH EI 802/B	0,75	1	2043,44
I62252031000	MXH EI 803/A	1,1	1,5	2121,07
I62252041000	MXH EI 804/A	1,5	2	2155,87
I62252051000	MXH EI 805/B	1,8	2,5	2249,68
I62253021000	MXH EI 1602/A	1,5	2	2114,93
I62253031000	MXH EI 1603/B	1,8	2,5	2173,70
I62243041000	MXH EI 1604/A	3	4	2709,97
I62253051000	MXH EI 1605/B	3,7	5	2793,05
I62253061000	MXH EI 1606/B	4	5,5	2846,35

Il sistema è composto da:

- Elettropompa
- Variatore di frequenza I-MAT programmato in modalità pressione costante
- Adattatore per il montaggio a bordo motore
- Cavo di connessione tra inverter ed elettropompa
- Trasduttore di pressione

The system comprises of:

- Pump
- I-MAT Frequency converter programmed in constant pressure
- Motor adapter for the frequency converter assembling
- Connection cable between frequency converter and induction motor
- Pressure transducer

MXH



Elettropompe multistadio orizzontali in acciaio inossidabile con bocche filettate
Horizontal multi-stage close coupled stainless steel pumps with threaded ports



Codice Code	Con motore trifase With three-phase motor	Motore Motor		Prezzo Price
		kW	HP	€
62256011000	MXH 2001/A	1,1	1,5	691,50
62256021000	MXH 2002/A	2,2	3	818,68
62206031000	MXH 2003	3	4	1031,01
62256041000	MXH 2004/A	4	5,5	1144,56
62206051000	MXH 2005	5,5	7,5	1578,31
62254011000	MXH 3201/B	2,2	3	730,66
62254021000	MXH 3202/B	4	5,5	961,53
62244031000	MXH 3203/A	5,5	7,5	1412,84
62244041000	MXH 3204/A	7,5	10	1821,39
62245011000	MXH 4801/A	3	4	1000,82
62245021000	MXH 4802/A	5,5	7,5	1487,47
62245031000	MXH 4803/A	7,5	10	2023,76

MXH-V

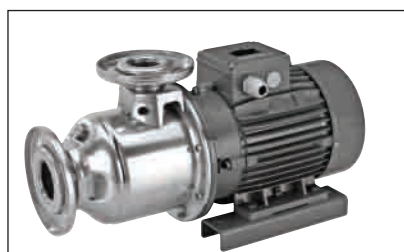


Elettropompe multistadio orizzontali in acciaio inossidabile con giunti Victaulic
Horizontal multi-stage close coupled stainless steel pumps with Victaulic ports



Codice Code	Con motore trifase With three-phase motor	Motore Motor		Prezzo Price	KIT Giunti Victaulic KIT Victaulic couplings
		kW	HP	€	€
62254011200	MXH-V 3201/B	2,2	3	761,38	
62254021200	MXH-V 3202/B	4	5,5	992,23	55,27
62244031200	MXH-V 3203/A	5,5	7,5	1444,45	2" - 2" 1/2
62244041200	MXH-V 3204/A	7,5	10	1853,02	
62245011200	MXH-V 4801/A	3	4	1031,53	
62245021200	MXH-V 4802/A	5,5	7,5	1519,10	63,87
62245031200	MXH-V 4803/A	7,5	10	2055,38	2" 1/2 - 3"

MXH-F



Elettropompe multistadio orizzontali in acciaio inossidabile con bocche flangiate
Horizontal multi-stage close coupled stainless steel pumps with flanged ports



Codice Code	Con motore trifase With three-phase motor	Motore Motor		Prezzo Price	KIT (1 Controflange KIT (1 Counterflanges AISI 304 €
		kW	HP	€	€
62256011100	MXH-F 2001/A	1,1	1,5	748,28	
62256021100	MXH-F 2002/A	2,2	3	875,45	
62206031100	MXH-F 2003	3	4	1087,78	114,68
62256041100	MXH-F 2004/A	4	5,5	1201,33	DN 40 - DN 50
62206051100	MXH-F 2005	5,5	7,5	1635,08	
62254011100	MXH-F 3201/B	2,2	3	798,21	
62254021100	MXH-F 3202/B	4	5,5	1029,08	147,36
62244031100	MXH-F 3203/A	5,5	7,5	1482,42	DN 50 - DN 65
62244041100	MXH-F 3204/A	7,5	10	1890,96	
62245011100	MXH-F 4801/A	3	4	1068,38	
62245021100	MXH-F 4802/A	5,5	7,5	1557,04	185,44
62245031100	MXH-F 4803/A	7,5	10	2093,34	DN 65 - DN 80

1) KIT Controflange comprensivo di:
 Viti - Dadi - Guarnizioni
 1) Counterflanges KIT including:
 Screws - Nuts - Gaskets

MXH EI



Elettropompe multistadio orizzontali in acciaio inossidabile con bocche filettate a velocità variabile con inverter a bordo I-MAT
Variable speed Horizontal multi-stage close coupled stainless steel pumps with on-board I-MAT frequency converter with threaded ports



Codice Code	Con motore trifase With three-phase motor	Motore Motor		Prezzo Price
		kW	HP	€
162256011000	MXH EI 2001/A	1,1	1,5	2327,91
162256021000	MXH EI 2002/A	2,2	3	2619,95
162206031000	MXH EI 2003	3	4	2832,28
162256041000	MXH EI 2004/A	4	5,5	2945,82
162206051000	MXH EI 2005	5,5	7,5	3379,58
162254011000	MXH EI 3201/B	2,2	3	2537,40
162254021000	MXH EI 3202/B	4	5,5	2768,26
162244031000	MXH EI 3203/A	5,5	7,5	3219,57
162244041000	MXH EI 3204/A	7,5	10	4496,11
162245011000	MXH EI 4801/A	3	4	2815,20
162245021000	MXH EI 4802/A	5,5	7,5	3301,84
162245031000	MXH EI 4803/A	7,5	10	4706,11

Il sistema è composto da:

- Elettropompa
- Variatore di frequenza I-MAT programmato in modalità pressione costante
- Adattatore per il montaggio a bordo motore
- Cavo di connessione tra inverter ed elettropompa
- Trasduttore di pressione

The system comprises of:

- Pump
- I-MAT Frequency converter programmed in constant pressure
- Motor adapter for the motor mounting of the frequency converter
- Connection cable between frequency converter and induction motor
- Pressure transducer

MXH-F EI



Elettropompe multistadio orizzontali in acciaio inossidabile con bocche flangiate a velocità variabile con inverter a bordo I-MAT
Variable speed Horizontal multi-stage close coupled stainless steel pumps on-board I-MAT frequency converter with flanged ports



Codice Code	Con motore trifase With three-phase motor	Motore Motor		Prezzo Price	KIT (1 Controflange KIT (1 Counterflanges AISI 304 €
		kW	HP	€	
162256011100	MXH-F EI 2001/A	1,1	1,5	2253,71	
162256021100	MXH-F EI 2002/A	2,2	3	2552,33	114,68
162206031100	MXH-F EI 2003	3	4	2764,67	
162256041100	MXH-F EI 2004/A	4	5,5	2878,22	DN 40 - N 50
162206051100	MXH-F EI 2005	5,5	7,5	3311,97	
162254011100	MXH-F EI 3201/B	2,2	3	2531,87	
162254021100	MXH-F EI 3202/B	4	5,5	2762,74	147,36
162244031100	MXH-F EI 3203/A	5,5	7,5	3216,07	
162244041100	MXH-F EI 3204/A	7,5	10	4527,32	DN 50 - DN 65
162245011100	MXH-F EI 4801/A	3	4	2802,04	
162245021100	MXH-F EI 4802/A	5,5	7,5	3290,70	185,44
162245031100	MXH-F EI 4803/A	7,5	10	4729,70	DN 65 - DN 80

¹⁾ KIT Controflange comprensivo di:
Viti - Dadi - Guarnizioni

¹⁾ Counterflanges KIT including:
Screws - Nuts - Gaskets

Il sistema è composto da:

- Elettropompa
- Variatore di frequenza I-MAT programmato in modalità pressione costante
- Adattatore per il montaggio a bordo motore
- Cavo di connessione tra inverter ed elettropompa
- Trasduttore di pressione non collegato alla pompa

The system comprises of:

- Pump
- I-MAT Frequency converter programmed in constant pressure
- Motor adapter for the motor mounting of the frequency converter
- Connection cable between frequency converter and induction motor
- Pressure transducer not connected to the pump

MXP



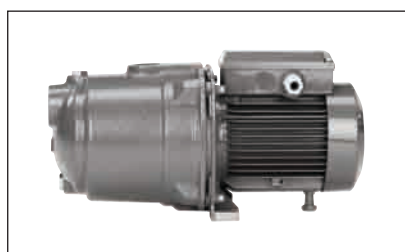
Elettropompe multistadio orizzontali monoblocco Horizontal multi-stage close coupled pumps



Codice Code	Con motore trifase With three-phase motor	Motore Motor		Prezzo Price
		kW	HP	€
66200021000	MXP 202	0,33	0,45	213,99
66200031000	MXP 203	0,45	0,6	225,07
66200041000	MXP 204/A	0,55	0,75	250,54
66200051100	MXP 205/A	0,75	1	286,54
66201021000	MXP 402	0,45	0,6	233,55
66201031000	MXP 403/A	0,55	0,75	267,52
66201041100	MXP 404/B	0,75	1	297,22
66201051000	MXP 405	1,1	1,5	362,56

Codice Code	Con motore monofase With single-phase motor	Motore Motor		Prezzo Price
		kW	HP	€
66300021000	MXPM 202	0,33	0,45	213,99
66300031000	MXPM 203	0,45	0,6	225,07
66300041000	MXPM 204/A	0,55	0,75	250,54
66300051000	MXPM 205	0,75	1	286,54
66301021000	MXPM 402	0,45	0,6	233,55
66301031000	MXPM 403/A	0,55	0,75	267,52
66301041000	MXPM 404/A	0,75	1	297,22
66301051000	MXPM 405	1,1	1,5	362,56

MGP



Elettropompe multistadio orizzontali monoblocco Horizontal multi-stage close coupled pumps



Codice Code	Con motore trifase With three-phase motor	Motore Motor		Prezzo Price
		kW	HP	€
60250021000	MGP 202	0,33	0,45	178,69
60250031000	MGP 203	0,45	0,6	189,54
60250041000	MGP 204	0,55	0,75	215,24
60250051100	MGP 205/A	0,75	1	250,28
60251021000	MGP 402	0,45	0,6	198,99
60251031000	MGP 403	0,55	0,75	232,84
60251041100	MGP 404/A	0,75	1	263,15
60251051000	MGP 405	1,1	1,5	327,47

Codice Code	Con motore monofase With single-phase motor	Motore Motor		Prezzo Price
		kW	HP	€
60350021000	MGPM 202	0,33	0,45	178,69
60350031000	MGPM 203	0,45	0,6	189,54
60350041000	MGPM 204	0,55	0,75	215,24
60350051000	MGPM 205	0,75	1	250,28
60351021000	MGPM 402	0,45	0,6	198,99
60351031000	MGPM 403	0,55	0,75	232,84
60351041000	MGPM 404	0,75	1	263,15
60351051000	MGPM 405	1,1	1,5	327,47

NEW

MPSU


Elettropompe multistadio verticali monoblocco
Vertical multi-stage close coupled pumps


Codice Code	Con motore trifase With three-phase motor	Motore Motor		Prezzo Price
		kW	HP	V 230 V 400 €
76H03042000	MPSU 304	0,55	0,75	448,38
76H03052000	MPSU 305	0,75	1	477,00
76H03062000	MPSU 306	0,9	1,2	532,12
76H03072000	MPSU 307	0,9	1,2	577,70
76H04042000	MPSU 504	0,9	1,2	524,70
76H04052000	MPSU 505	1,1	1,5	571,34
76H04062000	MPSU 506	1,1	1,5	611,62
76H04072000	MPSU 507	1,5	2	697,48

MPSU: lunghezza cavo 5 m.
 MPSU: cable length 5 m.

Codice Code	Con motore monofase With single-phase motor	Motore Motor		Prezzo Price
		kW	HP	V 230 €
76L03041000	MPSUM 304	0,55	0,75	448,38
76L03051000	MPSUM 305	0,75	1	477,00
76L03061000	MPSUM 306	0,9	1,2	532,12
76L03071000	MPSUM 307	0,9	1,2	577,70
76L04041000	MPSUM 504	0,9	1,2	524,70
76L04051000	MPSUM 505	1,1	1,5	571,34
76L04061000	MPSUM 506	1,1	1,5	611,62
76L04071000	MPSUM 507	1,5	2	697,48

MPSUM: termoprotettore incorporato, cavo 5 m.
 Condensatore incorporato.
 MPSUM: built-in thermal protector, 5 m cable.
 Incorporate capacitor.

MXV-B



Elettropompe multistadio verticali monoblocco in acciaio inossidabile Vertical multi-stage close coupled stainless steel pumps

Serie MXV-B 50 non vendibile in Paesi dell'Unione Europea
MXV-B 50 series cannot be sold in the EU.



Codice Code	Con motore trifase With three-phase motor	Motore Motor		Prezzo Price
		kW	HP	€
62H00031000	MXV-B 25-203	0,75	1	531,06
62H00041000	MXV-B 25-204	0,75	1	548,60
62H00051000	MXV-B 25-205	0,75	1	564,38
62H02061000	MXV-B 25-206/A	1,1	1,5	606,48
62H02071000	MXV-B 25-207/A	1,1	1,5	630,16
62H02081000	MXV-B 25-208/A	1,5	2	664,37
62H02101000	MXV-B 25-210/A	1,5	2	702,53
62H12031000	MXV-B 32-403	0,75	1	549,48
62H12041000	MXV-B 32-404/A	1,1	1,5	567,02
62H12051000	MXV-B 32-405/A	1,1	1,5	586,74
62H12061000	MXV-B 32-406/A	1,5	2	611,76
62H12071000	MXV-B 32-407/A	1,5	2	643,32
62H12081000	MXV-B 32-408/B	2,2	3	678,83
62H12101000	MXV-B 32-410/B	2,2	3	718,31
62H22031000	MXV-B 40-803/A	1,1	1,5	583,69
62H22041000	MXV-B 40-804/A	1,5	2	601,23
62H22051000	MXV-B 40-805/B	2,2	3	631,46
62H22061000	MXV-B 40-806/B	2,2	3	669,61
62H21071000	MXV-B 40-807/A	3	4	749,78
62H21081000	MXV-B 40-808/A	3	4	769,57
62H22101000	MXV-B 40-810/B	3,7	5	879,94
62H32031000	MXV-B 50-1803/B	2,2	3	618,57
62H31041000	MXV-B 50-1804/A	3	4	816,42
62H32051000	MXV-B 50-1805/B	3,7	5	953,88
62H32061000	MXV-B 50-1806/B	4	5,5	996,57
62H31071000	MXV-B 50-1807/A	5,5	7,5	1282,82
62H31081000	MXV-B 50-1808/A	5,5	7,5	1330,02
62H31091000	MXV-B 50-1809/A	7,5	10	1400,81
62H31101000	MXV-B 50-1810/A	7,5	10	1541,32

Codice Code	Con motore monofase With single-phase motor	Motore Motor		Prezzo Price
		kW	HP	€
62L00031000	MXV-BM 25-203	0,75	1	681,90
62L00041000	MXV-BM 25-204	0,75	1	703,84
62L00051000	MXV-BM 25-205	0,75	1	725,21
62L00061000	MXV-BM 25-206	1,1	1,5	779,47
62L00071000	MXV-BM 25-207	1,1	1,5	807,44
62L00081000	MXV-BM 25-208	1,5	2	856,78
62L00101000	MXV-BM 25-210	1,5	2	906,11
62L10031000	MXV-BM 32-403	0,75	1	708,23
62L10041000	MXV-BM 32-404	1,1	1,5	730,15
62L10051000	MXV-BM 32-405	1,1	1,5	754,80
62L10061000	MXV-BM 32-406	1,5	2	792,63
62L10071000	MXV-BM 32-407	1,5	2	832,10
62L20031000	MXV-BM 40-803	1,1	1,5	757,54
62L20041000	MXV-BM 40-804	1,5	2	779,47

MXV-B EI



Elettropompe multistadio verticali monoblocco in acciaio inossidabile a velocità variabile con inverter a bordo I-MAT

Variable speed Vertical multi-stage close coupled stainless steel pumps with on-board I-MAT frequency converter



Codice Code	Con motore trifase With three-phase motor	Motore Motor		Prezzo Price
		kW	HP	€
I62H00031000	MXV-B EI 25-203	0,75	1	2165,94
I62H00041000	MXV-B EI 25-204	0,75	1	2187,86
I62H00051000	MXV-B EI 25-205	0,75	1	2207,59
I62H02061000	MXV-B EI 25-206/A	1,1	1,5	2260,22
I62H02071000	MXV-B EI 25-207/A	1,1	1,5	2289,82
I62H02081000	MXV-B EI 25-208/A	1,5	2	2332,58
I62H02101000	MXV-B EI 25-210/A	1,5	2	2380,28
I62H12031000	MXV-B EI 32-403	0,75	1	2188,96
I62H12041000	MXV-B EI 32-404/A	1,1	1,5	2210,90
I62H12051000	MXV-B EI 32-405/A	1,1	1,5	2235,54
I62H12061000	MXV-B EI 32-406/A	1,5	2	2266,82
I62H12071000	MXV-B EI 32-407/A	1,5	2	2306,26
I62H12081000	MXV-B EI 32-408/B	2,2	3	2515,52
I62H12101000	MXV-B EI 32-410/B	2,2	3	2564,87
I62H22031000	MXV-B EI 40-803/A	1,1	1,5	2231,72
I62H22041000	MXV-B EI 40-804/A	1,5	2	2253,66
I62H22051000	MXV-B EI 40-805/B	2,2	3	2456,32
I62H22061000	MXV-B EI 40-806/B	2,2	3	2504,01
I62H21071000	MXV-B EI 40-807/A	3	4	2604,21
I62H21081000	MXV-B EI 40-808/A	3	4	2628,94
I62H22101000	MXV-B EI 40-810/B	3,7	5	2766,92

Il sistema è composto da:

- Elettropompa
- Variatore di frequenza I-MAT
- Adattatore per il montaggio a bordo motore
- Cavo di connessione tra inverter ed elettropompa
- Trasduttore di pressione
- Inverter programmato in modalità pressione costante

The system comprises of:

- Pump
- I-MAT Frequency converter
- Motor adapter for the frequency converter assembling
- Connection cable between frequency converter and induction motor
- Pressure transducer
- Frequency converter programmed in constant pressure

MXV

Elettropompe multistadio verticali in line in acciaio inossidabile
Vertical multi-stage in-line stainless steel pumps

n = 2900 1/min



Pompa tipo Pump type	Motore Motor		Prezzi Prices								
	kW	HP	Pompa con bocche filettate MXV (G) senza motore <i>Pump with threaded connections MXV (G) without motor</i>	Pompa con bocche filettate MXV (G) con motore trifase <i>Pump with threaded connections MXV (G) with three-phase motor</i>	Pompa con bocche filettate MXV (G) con motore monofase <i>Pump with threaded connections MXV (G) with single-phase motor</i>	Bocche flangiate in AISI 304 MXV (F) <i>Flanged connection in AISI 304 MXV (F)</i>	KIT (1 Controflange in AISI 304 <i>KIT (1 Counterflanges in AISI 304</i>				
			Codice Code	€	Codice Code	IE3 *	€	Codice Code	€	€	€
MXV 25-204/C	0,75	1	52300411000	626,79	52400411A00	625,37	52400411C00	865,39	59,43	59,43	G 1
MXV 25-205/C	0,75	1	52300511000	645,47	52400511A00	640,32	52400511C00	884,08			
MXV 25-206/D	1,1	1,5	52300611000	704,05	52400611H00	703,70	52400611C00	965,69			
MXV 25-207/D	1,1	1,5	52300711000	727,00	52400711H00	722,06	52400711C00	988,64			
MXV 25-208/D	1,5	2	52300811000	828,92	52400811H00	823,27	52400811C00	1111,61			
MXV 25-210/D	1,5	2	52301011000	877,33	52401011H00	862,02	52401011C00	1160,04			
MXV 25-212/D	2,2	3	52301211000	997,09	52401211H00	1001,94	52401211300	1342,61			
MXV 25-214/D	2,2	3	52301411000	1065,02	52401411H00	1056,29	52401411300	1410,54			
MXV 25-216/C	3	4	52301611000	1159,29	52401611A00	1187,73					
MXV 25-218/C	3	4	52301811000	1206,88	52401811A00	1225,78					
MXV 25-220/C	3	4	52302011000	1301,13	52402011A00	1301,19					
MXV 32-404/D	1,1	1,5	52310411000	635,27	52410411H00	648,66	52410411C00	896,92	64,56	64,56	G 1 1/4
MXV 32-405/D	1,1	1,5	52310511000	653,11	52410511H00	662,93	52410511C00	914,75			
MXV 32-406/D	1,5	2	52310611000	771,18	52410611H00	777,06	52410611C00	1053,86			
MXV 32-407/D	1,5	2	52310711000	796,66	52410711H00	797,46	52410711C00	1080,24			
MXV 32-408/D	2,2	3	52310811000	839,11	52410811H00	875,55	52410811C00	1184,61			
MXV 32-410/D	2,2	3	52311011000	886,68	52411011H00	913,61	52411011300	1232,21			
MXV 32-412/C	3	4	52311211000	1048,87	52411211A00	1099,36					
MXV 32-414/C	3	4	52311411000	1110,88	52411411A00	1149,00					
MXV 32-416/D	4	5,5	52311611000	1262,89	52411611L00	1313,74					
MXV 32-418/D	4	5,5	52311811000	1384,35	52411811L00	1410,89					
MXV 40-804/D	1,5	2	52320411000	789,86	52420411H00	792,02	52420411C00	1072,56	72,20	72,20	G 1 1/2
MXV 40-805/D	2,2	3	52320511000	846,76	52420511H00	881,67	52420511300	1192,29			
MXV 40-806/D	2,2	3	52320611000	929,99	52420611H00	948,25	52420611300	1275,49			
MXV 40-807/C	3	4	52320711000	1012,35	52420711A00	1070,18					
MXV 40-808/C	3	4	52320811000	1047,18	52420811A00	1098,01					
MXV 40-810/D	4	5,5	52321011000	1191,59	52421011L00	1256,68					
MXV 40-811/D	4	5,5	52321111000	1306,23	52421111L00	1348,40					
MXV 40-813/C	5,5	7,5	52321311000	1544,89	52421311B00	1651,68					
MXV 40-815/C	5,5	7,5	52321511000	1666,33	52421511B00	1748,84					
MXV 40-817/C	7,5	10	52321711000	1789,45	52421711B00	1956,17					
MXV 40-819/C	7,5	10	52321911000	1923,64	52421911B00	2063,51					

¹⁾ KIT Controflange comprensivo di: Viti - Dadi - Guarnizioni
¹⁾ Counterflanges KIT including: Screws - Nuts - Gaskets

* A richiesta
 On request **IE4**

MXV EI



Elettropompe multistadio verticali in line in acciaio inossidabile a velocità variabile con inverter a bordo I-MAT

Variable speed Vertical multi-stage in-line stainless steel pumps with on-board I-MAT frequency converter

n = 2900 1/min



Codice Code	Pompa tipo Pump type	Motore Motor		Prezzi Prices		
		kW	HP	Pompa con bocche filettate MXV EI (G) <i>Pump with threaded connections MXV EI (G)</i>	Bocche flangiate in AISI 304 MXV EI (F) <i>Flanged connection in AISI 304 MXV EI (F)</i>	KIT (1 Controflange in AISI 304 <i>KIT (1 Counterflanges in AISI 304</i>
				€	€	€
152400411A00	MXV EI 25-204/C	0,75	1	2283,83	59,43	59,43 G 1
152400511A00	MXV EI 25-205/C	0,75	1	2302,52		
152400611H00	MXV EI 25-206/D	1,1	1,5	2381,76		
152400711H00	MXV EI 25-207/D	1,1	1,5	2404,68		
152400811H00	MXV EI 25-208/D	1,5	2	2531,21		
152401011H00	MXV EI 25-210/D	1,5	2	2579,64		
152401211H00	MXV EI 25-212/D	2,2	3	2919,40		
152401411H00	MXV EI 25-214/D	2,2	3	2987,35		
152401611A00	MXV EI 25-216/C	3	4	3151,63		
152401811A00	MXV EI 25-218/C	3	4	3199,22		
152402011A00	MXV EI 25-220/C	3	4	3293,47		
152410411H00	MXV EI 32-404/D	1,1	1,5	2312,95	64,56	64,56 G 1 1/4
152410511H00	MXV EI 32-405/D	1,1	1,5	2330,79		
152410611H00	MXV EI 32-406/D	1,5	2	2473,46		
152410711H00	MXV EI 32-407/D	1,5	2	2498,94		
152410811H00	MXV EI 32-408/D	2,2	3	2761,42		
152411011H00	MXV EI 32-410/D	2,2	3	2809,00		
152411211A00	MXV EI 32-412/C	3	4	3041,18		
152411411A00	MXV EI 32-414/C	3	4	3103,22		
152411611L00	MXV EI 32-416/D	4	5,5	3309,15		
152411811L00	MXV EI 32-418/D	4	5,5	3430,59		
152420411H00	MXV EI 40-804/D	1,5	2	2657,00	72,20	72,20 G 1 1/2
152420511H00	MXV EI 40-805/D	2,2	3	2769,07		
152420611H00	MXV EI 40-806/D	2,2	3	2852,29		
152420711A00	MXV EI 40-807/C	3	4	3004,71		
152420811A00	MXV EI 40-808/C	3	4	3039,50		
152421011L00	MXV EI 40-810/D	4	5,5	3237,83		
152421111L00	MXV EI 40-811/D	4	5,5	3352,49		
152421311B00	MXV EI 40-813/C	5,5	7,5	3731,58		
152421511B00	MXV EI 40-815/C	5,5	7,5	3853,03		
152421711B00	MXV EI 40-817/C	7,5	10	4980,18		
152421911B00	MXV EI 40-819/C	7,5	10	5114,34		

¹⁾ KIT Controflange comprensivo di: Viti - Dadi - Guarnizioni

¹⁾ Counterflanges KIT including: Screws - Nuts - Gaskets

Il sistema è composto da:

- Elettropompa
- Variatore di frequenza I-MAT
- Adattatore per il montaggio a bordo motore
- Cavo di connessione tra inverter ed elettropompa
- Trasduttore di pressione
- Inverter programmato in modalità pressione costante

The system comprises of:

- Pump
- I-MAT Frequency converter
- Motor adapter for the frequency converter assembling
- Connection cable between frequency converter and induction motor
- Pressure transducer
- Frequency converter programmed in constant pressure

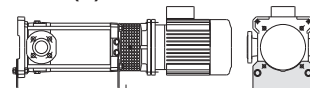
MXV

Elettropompe multistadio verticali in line in acciaio inossidabile
Vertical multi-stage in-line stainless steel pumps

n = 2900 1/min



MXV (H)



Aumento versione orizzontale
Additional price for horizontal version

MXV (H): € 115,2

Pompa tipo <i>Pump type</i>	Motore <i>Motor</i>		Prezzi <i>Prices</i>				
	kW	HP	Pompa con bocche flangiate senza motore <i>Pump with Flanged connections without motor</i>		Pompa con bocche flangiate con motore <i>Pump with Flanged connections with motor</i>		KIT ⁽¹⁾ Controflange Counterflanges KIT €
			Codice <i>Code</i>	€	Codice <i>Code</i>	IE3* €	
MXV 50-1603/C	3	4	50330321000	876,48	50430321A00	961,46	39,91 DN 50
MXV 50-1604/D	4	5,5	50330421000	1086,27	50430421L00	1172,43	
MXV 50-1605/C	5,5	7,5	50330521000	1442,11	50430521B00	1569,48	
MXV 50-1606/C	5,5	7,5	50330621000	1620,46	50430621B00	1712,17	
MXV 50-1607/C	7,5	10	50330721000	1701,11	50430721B00	1885,51	
MXV 50-1608/C	7,5	10	50330821000	1744,45	50430821B00	1920,15	
MXV 50-1609/D	11	15	50330921000	2001,80	50430921L00	2388,70	
MXV 50-1610/D	11	15	50331021000	2073,14	50431021L00	2445,76	
MXV 50-1611/D	11	15	50331121000	2255,74	50431121L00	2591,84	
MXV 50-1612/D	15	20	50331221000	2324,54	50431221L00	2868,58	
MXV 50-1614/D	15	20	50331421000	2726,24	50431421L00	3189,94	
MXV 50-1616/D	18,5	25	50331621000	2853,66	50431621L00	3475,46	
MXV 65-3202/D	4	5,5	50340221000	1515,15	50440221L00	1515,54	57,76 DN 65
MXV 65-3203/C	5,5	7,5	50340321000	1967,82	50440321B00	1990,05	
MXV 65-3204/C	7,5	10	50340421000	2139,38	50440421B00	2236,11	
MXV 65-3205/D	11	15	50340521000	2519,01	50440521L00	2802,47	
MXV 65-3206/D	11	15	50340621000	2871,49	50440621L00	3084,45	
MXV 65-3207/D	15	20	50340721000	3596,79	50440721L00	3886,37	
MXV 65-3208/D	15	20	50340821000	3822,70	50440821L00	4067,10	
MXV 65-3209/D	18,5	25	50340921000	4024,83	50440921L00	4412,39	
MXV 65-3210/D	18,5	25	50341021000	4423,14	50441021L00	4731,05	
MXV 65-3212/D	22	30	50341221000	4743,32	50441221L00	5222,70	
MXV 80-4801/D	4	5,5	50350121000	1591,59	50450121L00	1576,68	78,14 DN 80
MXV 80-4802/C	5,5	7,5	50350221000	1913,48	50450221B00	1946,58	
MXV 80-4803/C	7,5	10	50350321000	2206,47	50450321B00	2289,77	
MXV 80-4804/D	11	15	50350421000	2638,79	50450421L00	2898,28	
MXV 80-4805/D	15	20	50350521000	2933,50	50450521L00	3355,72	
MXV 80-4806/D	15	20	50350621000	3357,29	50450621L00	3694,77	
MXV 80-4807/D	18,5	25	50350721000	3911,00	50450721L00	4321,34	
MXV 80-4808/D	22	30	50350821000	4392,56	50450821L00	4942,09	

¹⁾ KIT Controflange comprensivo di: Viti - Dadi - Guarnizioni

¹⁾ Counterflanges KIT including: Screws - Nuts - Gaskets

* A richiesta
On request

IE4

MXV

Elettropompe multistadio verticali in line in acciaio inossidabile Vertical multi-stage in-line stainless steel pumps

n = 2900 1/min



Pompa tipo Pump type	Motore Motor		Prezzi Prices				
	kW	HP	Pompa con bocche flangiate senza motore <i>Pump with Flanged connections without motor</i>		Pompa con bocche flangiate con motore <i>Pump with Flanged connections with motor</i>		KIT ⁽¹⁾ Controflange Counterflanges KIT
			Codice Code	€	Codice Code	IE3 * €	
MXV 100-6501	5,5	7,5	50361021000	2167,62	50461021L00	2150,13	109,01 DN 100
MXV 100-6502-2R	7,5	10	50362221000	2561,63	50462221L00	2574,34	
MXV 100-6502	11	15	50362021000	2871,60	50462021L00	3084,85	
MXV 100-6503-2R	15	20	50363221000	3412,10	50463221L00	3737,98	
MXV 100-6503	18,5	25	50363021000	3412,10	50463021L00	3921,47	
MXV 100-6504-2R	18,5	25	50364221000	3723,21	50464221L00	4170,36	
MXV 100-6504	22	30	50364021000	3990,05	50464021L00	4620,01	
MXV 100-6505-2R	30	40	50365221000	4347,72	50465221L00	6616,62	
MXV 100-6505	30	40	50365021000	4347,72	50465021L00	6616,62	
MXV 100-6506-2R	30	40	50366221000	4624,78	50466221L00	6838,26	
MXV 100-6506	37	50	50366021000	4857,55	50466021L00	7791,15	
MXV 100-6507-2R	37	50	50367221000	5149,36	50467221L00	8024,61	
MXV 100-6507	45	60	50367021000	5452,53	50467021L00	8833,06	
MXV 100-6508-2R	45	60	50368221000	6460,84	50468221L00	9639,70	
MXV 100-6508	45	60	50368021000	6460,84	50468021L00	9639,70	
MXV 100-9001-1R	5,5	7,5	50371121000	2342,48	50471121L00	2289,11	109,01 DN 100
MXV 100-9001	7,5	10	50371021000	2561,63	50471021L00	2574,34	
MXV 100-9002-2R	11	15	50372221000	2882,97	50472221L00	3093,94	
MXV 100-9002	15	20	50372021000	3222,47	50472021L00	3587,18	
MXV 100-9003-2R	18,5	25	50373221000	3695,97	50473221L00	4149,47	
MXV 100-9003	22	30	50373021000	3920,78	50473021L00	4564,60	
MXV 100-9004-2R	30	40	50374221000	4002,54	50474221L00	6340,48	
MXV 100-9004	30	40	50374021000	4002,54	50474021L00	6340,48	
MXV 100-9005-2R	37	50	50375221000	4863,23	50475221L00	7795,70	
MXV 100-9005	37	50	50375021000	4876,85	50475021L00	7806,59	
MXV 100-9006-2R	45	60	50376221000	5420,74	50476221L00	8807,63	
MXV 100-9006	45	60	50376021000	5420,74	50476021L00	8807,63	

¹⁾ KIT Controflange comprensivo di: Viti - Dadi - Guarnizioni

¹⁾ Counterflanges KIT including: Screws - Nuts - Gaskets

* A richiesta
On request



MXV EI



**Elettropompe multistadio verticali in line
a velocità variabile con inverter a bordo I-MAT**
*Variable speed Vertical multi-stage in-line pumps
with on-board I-MAT frequency converter*

n = 2900 1/min



Codice Code	Pompa tipo Pump type	Motore Motor		Prezzi Prices		
		kW	HP	Pompa con bocche flangiate Pump with Flanged connections	KIT ⁽¹⁾ Controflange Counterflanges KIT	
				€	€	
I50430321A00	MXV EI 50-1603/C	3	4	2868,82	39,91 DN 50	
I50430421L00	MXV EI 50-1604/D	4	5,5	3132,52		
I50430521B00	MXV EI 50-1605/C	5,5	7,5	3628,84		
I50430621B00	MXV EI 50-1606/C	5,5	7,5	3807,19		
I50430721B00	MXV EI 50-1607/C	7,5	10	4891,86		
I50430821B00	MXV EI 50-1608/C	7,5	10	4935,16		
I50430921L00	MXV EI 50-1609/D	11	15	5520,83		
I50431021L00	MXV EI 50-1610/D	11	15	5592,17		
I50431121L00	MXV EI 50-1611/D	11	15	5774,75		
I50431221L00	MXV EI 50-1612/D	15	20	8699,52		
I50431421L00	MXV EI 50-1614/D	15	20	9101,22		
I50431621L00	MXV EI 50-1616/D	18,5	25	9458,12		
I50440221L00	MXV EI 65-3202/D	4	5,5	3561,41	57,76 DN 65	
I50440321B00	MXV EI 65-3203/C	5,5	7,5	4154,55		
I50440421B00	MXV EI 65-3204/C	7,5	10	5330,09		
I50440521L00	MXV EI 65-3205/D	11	15	6038,06		
I50440621L00	MXV EI 65-3206/D	11	15	6390,52		
I50440721L00	MXV EI 65-3207/D	15	20	9971,76		
I50440821L00	MXV EI 65-3208/D	15	20	10197,67		
I50440921L00	MXV EI 65-3209/D	18,5	25	10629,29		
I50441021L00	MXV EI 65-3210/D	18,5	25	11027,60		
I50441221L00	MXV EI 65-3212/D	22	30	11642,18		
I50450121L00	MXV EI 80-4801/D	4	5,5	3637,84	78,14 DN 80	
I50450221B00	MXV EI 80-4802/C	5,5	7,5	4100,20		
I50450321B00	MXV EI 80-4803/C	7,5	10	5397,18		
I50450421L00	MXV EI 80-4804/D	11	15	6157,81		
I50450521L00	MXV EI 80-4805/D	15	20	9308,44		
I50450621L00	MXV EI 80-4806/D	15	20	9732,26		
I50450721L00	MXV EI 80-4807/D	18,5	25	10515,47		
I50450821L00	MXV EI 80-4808/D	22	30	11291,41		
I50461021L00	MXV EI 100-6501	5,5	7,5	5222,62		109,01 DN 100
I50462221L00	MXV EI 100-6502-2R	7,5	10	5752,89		
I50462021L00	MXV EI 100-6502	11	15	6391,03		
I50463221L00	MXV EI 100-6503-2R	15	20	9786,26		
I50463021L00	MXV EI 100-6503	18,5	25	10015,62		
I50464221L00	MXV EI 100-6504-2R	18,5	25	10326,74		
I50464021L00	MXV EI 100-6504	22	30	10888,80		
I50471121L00	MXV EI 100-9001-1R	5,5	7,5	5396,34		
I50471021L00	MXV EI 100-9001	7,5	10	5752,89		
I50472221L00	MXV EI 100-9002-2R	11	15	6402,38		
I50472021L00	MXV EI 100-9002	15	20	9597,77		
I50473221L00	MXV EI 100-9003-2R	18,5	25	10300,62		
I50473021L00	MXV EI 100-9003	22	30	10819,54		

Il sistema è composto da:
 - Elettropompa
 - Variatore di frequenza I-MAT
 - Adattatore per il montaggio a bordo motore
 - Cavo di connessione tra inverter ed elettropompa
 - Trasduttore di pressione
 - Inverter programmato in modalità pressione costante

The system comprises of:
 - Pump
 - I-MAT Frequency converter
 - Motor adapter for the frequency converter assembling
 - Connection cable between frequency converter and induction motor
 - Pressure transducer
 - Frequency converter programmed in constant pressure

¹⁾ KIT Controflange comprensivo di: Viti - Dadi - Guarnizioni

¹⁾ Counterflanges KIT including: Screws - Nuts - Gaskets


Elettropompe multistadio verticali in line in acciaio inossidabile
Vertical multi-stage in-line stainless steel pumps
n = 2900 1/min


Pompa tipo Pump type	Motore Motor		Prezzi Prices							
	kW	HP	Pompa con bocche filettate MXVL (G) senza motore Pump with threaded connections MXVL (G) without motor		Pompa con bocche filettate MXVL (G) con motore trifase Pump with threaded connections MXVL (G) with three-phase motor		Pompa con bocche filettate MXVL (G) con motore monofase Pump with threaded connections MXVL (G) with single-phase motor		Bocche flangiate in AISI 316L MXVL (F) Flanged connection in AISI 316L MXVL (F)	KIT (1 Controflange in AISI 316L KIT (1 Counterflanges in AISI 316L
			Codice Code	€	Codice Code	IE3* €	Codice Code	€	€	€
MXVL 25-204/C	0,75	1	54300411000	689,48	54400411A00	844,40	54400411C00	928,07	65,38	65,38 G 1
MXVL 25-205/C	0,75	1	54300511000	710,02	54400511A00	864,96	54400511C00	948,64		
MXVL 25-206/D	1,1	1,5	54300611000	774,47	54400611H00	950,03	54400611C00	1036,13		
MXVL 25-207/D	1,1	1,5	54300711000	799,71	54400711H00	975,27	54400711C00	1061,34		
MXVL 25-208/D	1,5	2	54300811000	911,80	54400811H00	1111,98	54400811C00	1194,50		
MXVL 25-210/D	1,5	2	54301011000	965,09	54401011H00	1165,25	54401011C00	1247,81		
MXVL 25-212/D	2,2	3	54301211000	1096,80	54401211H00	1352,10	54401211300	1442,32		
MXVL 25-214/D	2,2	3	54301411000	1171,52	54401411H00	1426,86	54401411300	1517,03		
MXVL 25-216/C	3	4	54301611000	1275,22	54401611A00	1600,59				
MXVL 25-218/C	3	4	54301811000	1327,54	54401811A00	1652,90				
MXVL 25-220/C	3	4	54302011000	1431,22	54402011A00	1756,60				
MXVL 32-404/D	1,1	1,5	54310411000	698,81	54410411H00	874,35	54410411C00	960,46	71,02	71,02 G 1 1/4
MXVL 32-405/D	1,1	1,5	54310511000	718,42	54410511H00	893,98	54410511C00	980,08		
MXVL 32-406/D	1,5	2	54310611000	848,28	54410611H00	1048,45	54410611C00	1130,98		
MXVL 32-407/D	1,5	2	54310711000	876,30	54410711H00	1076,47	54410711C00	1159,89		
MXVL 32-408/D	2,2	3	54310811000	923,04	54410811H00	1178,38	54410811C00	1268,54		
MXVL 32-410/D	2,2	3	54311011000	975,35	54411011H00	1230,68	54411011300	1320,86		
MXVL 32-412/C	3	4	54311211000	1153,76	54411211A00	1479,10				
MXVL 32-414/C	3	4	54311411000	1221,99	54411411A00	1547,32				
MXVL 32-416/D	4	5,5	54311611000	1389,18	54411611L00	1768,47				
MXVL 32-418/D	4	5,5	54311811000	1522,75	54411811L00	1902,02				
MXVL 40-804/D	1,5	2	54320411000	868,85	54420411H00	1069,00	54420411C00	1151,53	79,43	79,43 G 1 1/2
MXVL 40-805/D	2,2	3	54320511000	931,43	54420511H00	1186,78	54420511300	1276,95		
MXVL 40-806/D	2,2	3	54320611000	1022,97	54420611H00	1278,31	54420611300	1368,50		
MXVL 40-807/C	3	4	54320711000	1113,58	54420711A00	1438,96				
MXVL 40-808/C	3	4	54320811000	1151,90	54420811A00	1477,24				
MXVL 40-810/D	4	5,5	54321011000	1310,74	54421011L00	1690,01				
MXVL 40-811/D	4	5,5	54321111000	1436,83	54421111L00	1816,12				
MXVL 40-813/C	5,5	7,5	54321311000	1699,35	54421311B00	2219,09				
MXVL 40-815/C	5,5	7,5	54321511000	1832,96	54421511B00	2352,70				
MXVL 40-817/C	7,5	10	54321711000	1968,42	54421711B00	2624,18				
MXVL 40-819/C	7,5	10	54321911000	2116,00	54421911B00	2771,75				

1) KIT Controflange comprensivo di: Viti - Dadi - Guarnizioni

1) Counterflanges KIT including: Screws - Nuts - Gaskets

 * A richiesta
On request

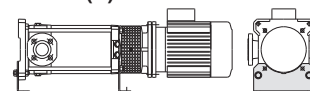



Elettropompe multistadio verticali in line in acciaio inossidabile
Vertical multi-stage in-line stainless steel pumps

n = 2900 1/min



MXVL (H)



Aumento versione orizzontale
Additional price for horizontal version

MXVL (H): € 108,96

Pompa tipo <i>Pump type</i>	Motore <i>Motor</i>		Prezzi <i>Prices</i>				
	kW	HP	Pompa con bocche flangiate senza motore <i>Pump with Flanged connections without motor</i>		Pompa con bocche flangiate con motore <i>Pump with Flanged connections with motor</i>		KIT (1 Controflange in AISI 316L <i>KIT (1 Counterflanges in AISI 316L</i>
			Codice <i>Code</i>	€	Codice <i>Code</i>	IE3* €	€
MXVL 50-1603/C	3	4	55330321000	1139,42	55430321A00	1464,77	A richiesta <i>On request</i> DN 50
MXVL 50-1604/D	4	5,5	55330421000	1412,15	55430421L00	1791,41	
MXVL 50-1605/C	5,5	7,5	55330521000	1874,72	55430521B00	2394,47	
MXVL 50-1606/C	5,5	7,5	55330621000	2106,60	55430621B00	2626,35	
MXVL 50-1607/C	7,5	10	55330721000	2211,45	55430721B00	2867,22	
MXVL 50-1608/C	7,5	10	55330821000	2267,80	55430821B00	2923,53	
MXVL 50-1609/D	11	15	55330921000	2602,33	55430921L00	3586,40	
MXVL 50-1610/D	11	15	55331021000	2695,07	55431021L00	3679,14	
MXVL 50-1611/D	11	15	55331121000	2932,46	55431121L00	3916,51	
MXVL 50-1612/D	15	20	55331221000	3021,90	55431221L00	4283,06	
MXVL 50-1614/D	15	20	55331421000	3544,11	55431421L00	4805,30	
MXVL 50-1616/D	18,5	25	55331621000	3709,76	55431621L00	5200,41	
MXVL 65-3202/D	4	5,5	55340221000	1969,70	55440221L00	2348,96	A richiesta <i>On request</i> DN 65
MXVL 65-3203/C	5,5	7,5	55340321000	2558,18	55440321B00	3077,89	
MXVL 65-3204/C	7,5	10	55340421000	2781,20	55440421B00	3436,94	
MXVL 65-3205/D	11	15	55340521000	3274,70	55440521L00	4258,79	
MXVL 65-3206/D	11	15	55340621000	3732,91	55440621L00	4716,97	
MXVL 65-3207/D	15	20	55340721000	4675,82	55440721L00	5936,98	
MXVL 65-3208/D	15	20	55340821000	4969,51	55440821L00	6230,68	
MXVL 65-3209/D	18,5	25	55340921000	5232,28	55440921L00	6722,95	
MXVL 65-3210/D	18,5	25	55341021000	5750,09	55441021L00	7240,76	
MXVL 65-3212/D	22	30	55341221000	6166,32	55441221L00	7951,38	
MXVL 80-4801/D	4	5,5	55350121000	2069,06	55450121L00	2448,35	A richiesta <i>On request</i> DN 80
MXVL 80-4802/C	5,5	7,5	55350221000	2487,51	55450221B00	3007,25	
MXVL 80-4803/C	7,5	10	55350321000	2868,42	55450321B00	3524,17	
MXVL 80-4804/D	11	15	55350421000	3430,38	55450421L00	4414,47	
MXVL 80-4805/D	15	20	55350521000	3813,53	55450521L00	5074,71	
MXVL 80-4806/D	15	20	55350621000	4364,43	55450621L00	5625,61	
MXVL 80-4807/D	18,5	25	55350721000	5084,31	55450721L00	6574,99	
MXVL 80-4808/D	22	30	55350821000	5710,33	55450821L00	7495,40	

1) KIT Controflange comprensivo di: Viti - Dadi - Guarnizioni
1) *Counterflanges KIT including: Screws - Nuts - Gaskets*

* A richiesta
On request **IE4**

Elettropompe multistadio verticali in line in acciaio inossidabile
Vertical multi-stage in-line stainless steel pumps
n = 2900 1/min

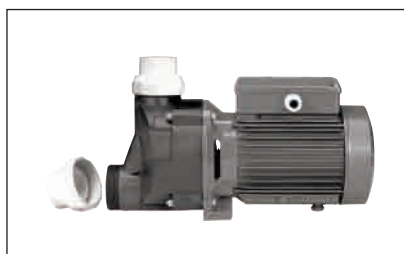

Pompa tipo <i>Pump type</i>	Motore <i>Motor</i>		Prezzi <i>Prices</i>				
	kW	HP	Pompa con bocche flangiate senza motore <i>Pump with Flanged connections without motor</i>		Pompa con bocche flangiate con motore <i>Pump with Flanged connections with motor</i>		KIT ⁽¹⁾ Controflange <i>Counterflanges KIT</i>
Codice <i>Code</i>			€	Codice <i>Code</i>	IE3 * €	€	
MXVL 100-6501	5,5	7,5	55361021L00	2818,24	55461021L00	3338,29	A richiesta <i>On request</i> DN 100
MXVL 100-6502-2R	7,5	10	55362221L00	3330,34	55462221L00	3986,64	
MXVL 100-6502	11	15	55362021L00	3733,44	55462021L00	4717,89	
MXVL 100-6503-2R	15	20	55363221L00	4436,29	55463221L00	5696,66	
MXVL 100-6503	18,5	25	55363021L00	4436,29	55463021L00	5926,03	
MXVL 100-6504-2R	18,5	25	55364221L00	4840,52	55464221L00	6330,26	
MXVL 100-6504	22	30	55364021L00	5187,97	55464021L00	6972,93	
MXVL 100-6505-2R	30	40	55365221L00	5652,38	55465221L00	9575,44	
MXVL 100-6505	30	40	55365021L00	5652,38	55465021L00	9575,44	
MXVL 100-6506-2R	30	40	55366221L00	6012,32	55466221L00	9935,38	
MXVL 100-6506	37	50	55366021L00	6315,49	55466021L00	11196,89	
MXVL 100-6507-2R	37	50	55367221L00	6694,75	55467221L00	11576,13	
MXVL 100-6507	45	60	55367021L00	7088,75	55467021L00	12677,55	
MXVL 100-6508-2R	45	60	55368221L00	8399,09	55468221L00	13987,88	
MXVL 100-6508	45	60	55368021L00	8399,09	55468021L00	13987,88	
MXVL 100-9001-1R	5,5	7,5	55371121L00	3045,34	55471121L00	3564,25	A richiesta <i>On request</i> DN 100
MXVL 100-9001	7,5	10	55371021L00	3330,34	55471021L00	3986,64	
MXVL 100-9002-2R	11	15	55372221L00	3748,19	55472221L00	4732,65	
MXVL 100-9002	15	20	55372021L00	4189,89	55472021L00	5451,40	
MXVL 100-9003-2R	18,5	25	55373221L00	4805,32	55473221L00	6296,19	
MXVL 100-9003	22	30	55373021L00	5097,14	55473021L00	6882,09	
MXVL 100-9004-2R	30	40	55374221L00	5203,87	55474221L00	9126,93	
MXVL 100-9004	30	40	55374021L00	5203,87	55474021L00	9126,93	
MXVL 100-9005-2R	37	50	55375221L00	6322,31	55475221L00	11203,70	
MXVL 100-9005	37	50	55375021L00	6340,47	55475021L00	11221,87	
MXVL 100-9006-2R	45	60	55376221L00	7047,88	55476221L00	12636,66	
MXVL 100-9006	45	60	55376021L00	7047,88	55476021L00	12636,66	

¹⁾ KIT Controflange comprensivo di: Viti - Dadi - Guarnizioni

¹⁾ Counterflanges KIT including: Screws - Nuts - Gaskets

 * A richiesta **IE4**
On request

SPA



Elettropompe autodrenanti per idromassaggio Self-draining whirlpool pumps

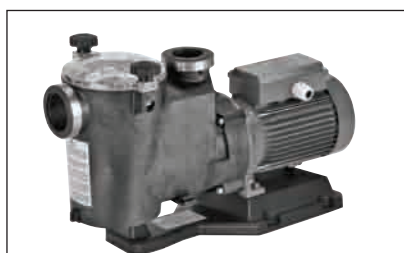


Codice Code	Con motore trifase With three-phase motor	Motore Motor		Prezzo Price
		kW	HP	€
66B20010000	SPA 11	0,45	0,6	304,89
66B20020000	SPA 21/A	0,55	0,75	315,10
66B20031000	SPA 31/B	0,75	1	328,67
66B20041000	SPA 41/A	1,1	1,5	401,72

Codice Code	Con motore monofase With single-phase motor	Motore Motor		Prezzo Price
		kW	HP	€
66C20010000	SPAM 11	0,45	0,6	304,89
66C20020000	SPAM 21/A	0,55	0,75	315,10
66C20030000	SPAM 31/A	0,75	1	328,67
66C20040000	SPAM 41	1,1	1,5	401,72

Completa con bocchettoni di raccordo filettati.
Threaded union couplings included.

MPC Compact Pool



Elettropompe autoadescanti con prefiltro per piscine (pompe in materiali plastici) Self-priming swimming pool pumps with built-in strainer (plastic pumps)

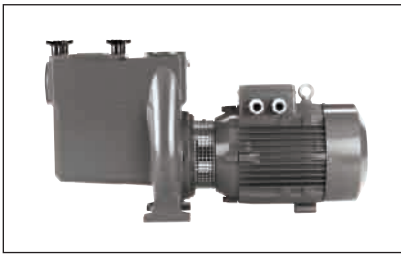


Codice Code	Con motore trifase With three-phase motor	Motore Motor		Prezzo Price
		kW	HP	€
66D20010000	MPC 11	0,37	0,5	351,26
66D20020000	MPC 21/A	0,55	0,75	377,47
66D20031000	MPC 31/B	0,75	1	393,20
66D20041000	MPC 41/A	1,1	1,5	465,10
66D10051000	MPC 51/A	1,1	1,5	522,93
66D10061000	MPC 61/A	1,5	2	542,61
66D10072000	MPC 71/B	2,2	3	589,80

Codice Code	Con motore monofase With single-phase motor	Motore Motor		Prezzo Price
		kW	HP	€
66E20011000	MPCM 11	0,37	0,5	351,26
66E20021000	MPCM 21/A	0,55	0,75	377,47
66E20031000	MPCM 31/A	0,75	1	393,20
66E20041000	MPCM 41	1,1	1,5	465,10
66E10051000	MPCM 51	1,1	1,5	522,93
66E10061000	MPCM 61	1,5	2	542,61
66E10072000	MPCM 71/B	1,8	2,5	649,10

Completa con Kit base appoggio pompe.
Base-plate kit included.

NMP



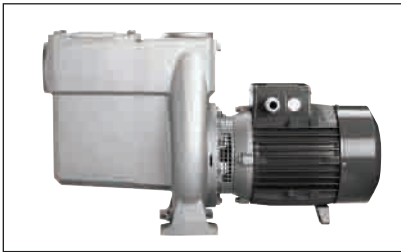
Elettropompe autoadescanti con prefiltro, in ghisa Cast iron self-priming centrifugal pumps with built-in strainer



Codice Code	Con motore trifase With three-phase motor	Motore Motor		Prezzo Price
		kW	HP	€
60D00021000	NMP 32/12FE	0,55	0,75	585,17
60D00041000	NMP 32/12DE	0,75	1	602,98
60D00062000	NMP 32/12A/A	1,1	1,5	613,19
60D00082000	NMP 32/12S/A	1,5	2	636,98
60D0082H200	NMP 50/12H/A	1,1	1,5	643,98
60D0082G200	NMP 50/12G/A	1,5	2	666,70
60D00823000	NMP 50/12F/B	2,2	3	727,86
60D00862000	NMP 50/12D/A	3	4	820,42
60D0148F300	NMP 65/16F/B	4	5,5	1127,03
60D01482000	NMP 65/16E/A	5,5	7,5	1351,54
60D01522000	NMP 65/16D/A	7,5	10	1446,88
60D01563000	NMP 65/16C/B	9,2	12,5	1861,13
60D01603000	NMP 65/16A/B	11	15	2053,72

Codice Code	Con motore monofase With single-phase motor	Motore Motor		Prezzo Price
		kW	HP	€
60E00021000	NMPM 32/12FE	0,55	0,75	623,38
60E00041000	NMPM 32/12DE	0,75	1	631,04
60E00061000	NMPM 32/12AE	1,1	1,5	660,73
60E00081000	NMPM 32/12SE	1,5	2	726,16
60E0082H100	NMPM 50/12HE	1,1	1,5	689,63
60E0082G100	NMPM 50/12GE	1,5	2	762,64

B-NMP Bronzo Bronze



Elettropompe autoadescanti con prefiltro, in bronzo Bronze self-priming pumps with built-in strainer



Codice Code	Con motore trifase With three-phase motor	Motore Motor		Prezzo Price €
		kW	HP	Bronzo Bronze
61D00021000	B-NMP 32/12FE	0,55	0,75	1657,35
61D00041000	B-NMP 32/12DE	0,75	1	1684,31
61D00062000	B-NMP 32/12A/A	1,1	1,5	1695,10
61D00082000	B-NMP 32/12S/A	1,5	2	1722,01
61D0082H200	B-NMP 50/12H/A	1,1	1,5	1862,18
61D0082G200	B-NMP 50/12G/A	1,5	2	1890,04
61D00823000	B-NMP 50/12F/B	2,2	3	1964,56
61D00862000	B-NMP 50/12D/A	3	4	2113,69
61D0148F300	B-NMP 65/16F/B	4	5,5	3758,46
61D01482000	B-NMP 65/16E/A	5,5	7,5	4161,76
61D01522000	B-NMP 65/16D/A	7,5	10	4277,40
61D01563000	B-NMP 65/16C/B	9,2	12,5	5512,16
61D01603000	B-NMP 65/16A/B	11	15	5747,93

Codice Code	Con motore monofase With single-phase motor	Motore Motor		Prezzo Price €
		kW	HP	Bronzo Bronze
61E00021000	B-NMPM 32/12FE	0,55	0,75	1701,37
61E00041000	B-NMPM 32/12DE	0,75	1	1713,94
61E00061000	B-NMPM 32/12AE	1,1	1,5	1748,99
61E00081000	B-NMPM 32/12SE	1,5	2	2007,71
61E0082H100	B-NMPM 50/12HE	1,1	1,5	1918,74
61E0082G100	B-NMPM 50/12GE	1,5	2	2176,59

PF



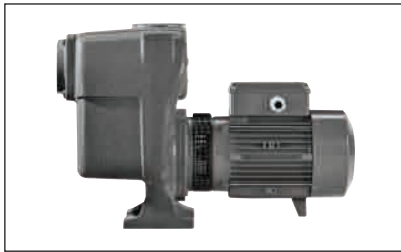
Prefiltri in acciaio inox Pre-filters in stainless steel

AISI 304

Codice Code	Tipo Type	Flange Flanges	Prezzo Price
		DN	€
14020640000	PF 100-304	100	1604,20
14020650000	PF 125-304	125	1655,65
14020660000	PF 150-304	150	2213,40

AISI 316

Codice Code	Tipo Type	Flange Flanges	Prezzo Price
		DN	€
14021230000	PF 100-316	100	2136,24
14022370000	PF 125-316	125	2224,22
14024830000	PF 150-316	150	3090,64



Elettropompe autoadescanti con girante aperta
Self-priming centrifugal pumps with open impeller

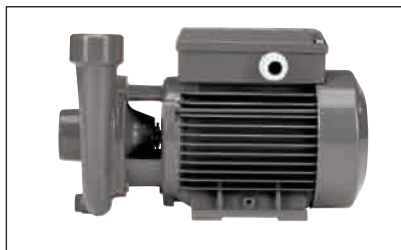


Codice Code	Con motore trifase With three-phase motor	Motore Motor		Prezzo Price €
		kW	HP	
60F00341000	A 40-110B/A	0,55	0,75	426,95
60F00382000	A 40-110A/B	0,75	1	466,00
60F00821000	A 50-125CE	0,75	1	591,11
60F00862000	A 50-125B/A	1,1	1,5	602,98
60F00902000	A 50-125A/A	1,5	2	627,62
60F01542000	A 65-150C/C	2,2	3	910,43
60F01583000	A 65-150B/B	3	4	996,22
60F01644000	A 65-150A/C	4	5,5	1021,72
60F02022000	A 80-170B/A	5,5	7,5	1474,82
60F02042000	A 80-170A/A	7,5	10	1568,68

Codice Code	Con motore monofase With single-phase motor	Motore Motor		Prezzo Price €
		kW	HP	
60G00341000	AM 40-110B/A	0,55	0,75	426,95
60G00381000	AM 40-110A/A	0,75	1	466,00
60G00821000	AM 50-125CE	0,75	1	614,91
60G00861000	AM 50-125BE	1,1	1,5	638,66
60G00901000	AM 50-125AE	1,5	2	688,80

Codice Code	Con motore trifase With three-phase motor	Motore Motor		Prezzo Price €
		kW	HP	
61F00341000	B-A 40-110B/A	0,55	0,75	1135,09
61F00382000	B-A 40-110A/B	0,75	1	1174,13
61F00821000	B-A 50-125CE	0,75	1	1324,05
61F00862000	B-A 50-125B/A	1,1	1,5	1344,43
61F00902000	B-A 50-125A/A	1,5	2	1383,51
61F01542000	B-A 65-150C/B	2,2	3	2123,24
61F01582000	B-A 65-150B/A	3	4	2208,18
61F01643000	B-A 65-150A/B	4	5,5	2233,67
61F02022000	B-A 80-170B/A	5,5	7,5	3968,60
61F02042000	B-A 80-170A/A	7,5	10	4089,27

Codice Code	Con motore monofase With single-phase motor	Motore Motor		Prezzo Price Bronzo €
		kW	HP	
61G00341000	B-AM 40-110B/A	0,55	0,75	1135,09
61G00381000	B-AM 40-110A/A	0,75	1	1174,13
61G00821000	B-AM 50-125CE	0,75	1	1370,76
61G00861000	B-AM 50-125BE	1,1	1,5	1391,18
61G00901000	B-AM 50-125AE	1,5	2	1449,76



Elettropompe centrifughe con girante aperta
Centrifugal pumps with open impeller



Codice Code	Con motore trifase With three-phase motor	Motore Motor		Prezzo Price €
		kW	HP	
70630020000	C 16/1E	0,15	0,2	223,13
70630040000	C 20E	0,37	0,5	251,38
70630060000	C 22/1E	0,45	0,6	258,41
70630070000	C 22E	0,55	0,75	278,72
70630080000	C 4/1/A	0,55	0,75	321,03
70630091000	C 4/B	0,75	1	364,27
70600112000	C 41/A	1,1	1,5	440,09

Codice Code	Con motore monofase With single-phase motor	Motore Motor		Prezzo Price €
		kW	HP	
70730020000	CM 16/1E	0,15	0,2	228,43
70730040000	CM 20E	0,37	0,5	251,38
70730060000	CM 22/1E	0,45	0,6	274,28
70730070000	CM 22E	0,55	0,75	301,63
70730080000	CM 4/1/A	0,55	0,75	336,90
70730090000	CM 4/A	0,75	1	364,27
70700111000	CM 41E	1,1	1,5	477,15

Codice Code	Con motore trifase With three-phase motor	Motore Motor		Prezzo Price €
		kW	HP	
71630020000	B-C 16/1E	0,15	0,2	416,27
71610040000	B-C 20/A	0,37	0,5	463,02
71610060000	B-C 22/1/A	0,45	0,6	486,84
71610070000	B-C 22/A	0,55	0,75	493,92
71600101000	B-C 41/1E	0,75	1	684,40
71600112000	B-C 41/A	1,1	1,5	692,34

Codice Code	Con motore monofase With single-phase motor	Motore Motor		Prezzo Price €
		kW	HP	
71730020000	B-CM 16/1E	0,15	0,2	416,27
71710040000	B-CM 20/A	0,37	0,5	463,02
71710060000	B-CM 22/1/A	0,45	0,6	494,78
71710070000	B-CM 22/A	0,55	0,75	507,13
71700101000	B-CM 41/1E	0,75	1	684,40
71700111000	B-CM 41E	1,1	1,5	733,80

CT, T Ghisa
Cast iron

B-CT, B-T Bronzo
Bronze



Elettropompe con girante periferica
Peripheral pumps



Codice Code	Con motore trifase With three-phase motor	Motore Motor		Prezzo Price
		kW	HP	€
70220020000	CT 60/A	0,33	0,45	106,99
70220010000	CT 61/A	0,33	0,45	106,99
70020021000	T 61E	0,33	0,45	135,03
70020030000	T 65E	0,45	0,6	197,02
70020041000	T 70/B	0,75	1	226,77
70020060000	TP 78/A	0,37	0,5	233,55
70000052000	T 76/A	1,1	1,5	358,39
70000071000	TP 80E	0,75	1	352,46
70000083000	TP 100/B	2,2	3	536,75
70000102000	T 100/A	3	4	636,98
70000133000	T 125/B	4	5,5	877,33
70000152000	TP 132R/A	5,5	7,5	1385,65
70000172000	TP 132/A	7,5	10	1461,72

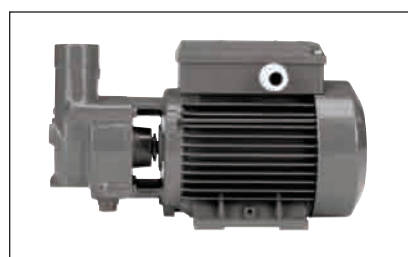
Codice Code	Con motore monofase With single-phase motor	Motore Motor		Prezzo Price
		kW	HP	€
70320020000	CTM 60/A	0,33	0,45	106,99
70320010000	CTM 61/A	0,33	0,45	106,99
70130020000	TM 61E	0,33	0,45	135,03
70120030000	TM 65E	0,45	0,6	212,33
70120040000	TM 70/A	0,75	1	247,14
70120060000	TPM 78/A	0,37	0,5	233,55
70100051000	TM 76E	1,1	1,5	402,58
70100071000	TPM 80E	0,75	1	381,36

Codice Code	Con motore trifase With three-phase motor	Motore Motor		Prezzo Price €
		kW	HP	Bronzo Bronze
71220010000	B-CT 61/A	0,33	0,45	186,85
71020021000	B-T 61E	0,33	0,45	337,16
71020030000	B-T 65	0,45	0,6	362,56
71020060000	B-TP 78/A	0,37	0,5	528,28
71020041000	B-T 70/B	0,75	1	415,32
71000071000	B-TP 80E	0,75	1	636,98

Codice Code	Con motore monofase With single-phase motor	Motore Motor		Prezzo Price €
		kW	HP	Bronzo Bronze
71320010000	B-CTM 61/A	0,33	0,45	186,85
71120021000	B-TM 61E	0,33	0,45	337,16
71120030000	B-TM 65	0,45	0,6	362,56
71120060000	B-TPM 78/A	0,37	0,5	528,28
71120040000	B-TM 70/A	0,75	1	426,35
71100071000	B-TPM 80E	0,75	1	636,98

CA Ghisa
Cast iron

B-CA Bronzo
Bronze



Elettropompe autoadescanti ad anello liquido
Self-priming liquid ring pumps



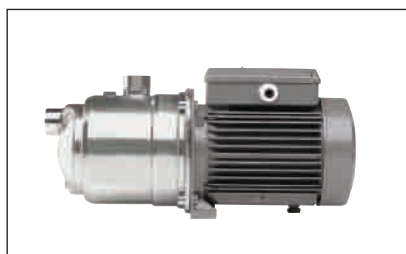
Codice Code	Con motore trifase With three-phase motor	Motore Motor		Prezzo Price
		kW	HP	€
70820011000	CA 60E	0,15	0,2	206,37
70820020000	CA 80E	0,45	0,6	222,52
70820030000	CA 90/A	0,55	0,75	248,84
70820041000	CA 91/B	0,75	1	293,03

Codice Code	Con motore monofase With single-phase motor	Motore Motor		Prezzo Price
		kW	HP	€
70920011000	CAM 60E	0,15	0,2	206,37
70920020000	CAM 80E	0,45	0,6	222,52
70920030000	CAM 90/A	0,55	0,75	248,84
70920040000	CAM 91/A	0,75	1	293,03

Codice Code	Con motore trifase With three-phase motor	Motore Motor		Prezzo Price €
		kW	HP	Bronzo Bronze
71820011000	B-CA 60E	0,15	0,2	376,24
71810020000	B-CA 80/A	0,45	0,6	429,76
71810030000	B-CA 90/A	0,55	0,75	485,78
71810041000	B-CA 91/B	0,75	1	532,51

Codice Code	Con motore monofase With single-phase motor	Motore Motor		Prezzo Price €
		kW	HP	Bronzo Bronze
71920011000	B-CAM 60E	0,15	0,2	376,24
71910020000	B-CAM 80/A	0,45	0,6	438,23
71910030000	B-CAM 90/A	0,55	0,75	506,19
71910040000	B-CAM 91/A	0,75	1	532,51

NGX



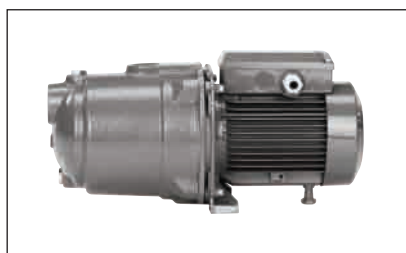
Elettropompe autoadescanti jet Self-priming jet pumps



Codice Code	Con motore trifase With three-phase motor	Motore Motor		Prezzo Price
		kW	HP	€
72A50020000	NGX 2	0,45	0,6	195,34
72A50030000	NGX 3/A	0,55	0,75	229,31
72A50041000	NGX 4/B	0,75	1	246,30
72A50370000	NGX 4/16	1,1	1,5	371,91
72A50371000	NGX 4/18	1,1	1,5	371,91
72A50372000	NGX 4/22	1,1	1,5	371,91
72A50041200	NGX 5/16/A	1,1	1,5	430,49
72A50042200	NGX 5/18/A	1,1	1,5	430,49
72A50043200	NGX 5/22/A	1,1	1,5	430,49
72A50044200	NGX 6/18/A	1,5	2	473,81
72A50045200	NGX 6/22/A	1,5	2	473,81

Codice Code	Con motore monofase With single-phase motor	Motore Motor		Prezzo Price
		kW	HP	€
72B50020000	NGXM 2	0,45	0,6	195,34
72B50030000	NGXM 3/A	0,55	0,75	229,31
72B50040000	NGXM 4/A	0,75	1	246,30
72B50370000	NGXM 4/16	1,1	1,5	371,91
72B50371000	NGXM 4/18	1,1	1,5	371,91
72B50372000	NGXM 4/22	1,1	1,5	371,91
72B50041100	NGXM 5/16	1,1	1,5	430,49
72B50042100	NGXM 5/18	1,1	1,5	430,49
72B50043100	NGXM 5/22	1,1	1,5	430,49
72B50044100	NGXM 6/18	1,5	2	473,81
72B50045100	NGXM 6/22	1,5	2	473,81

NGL



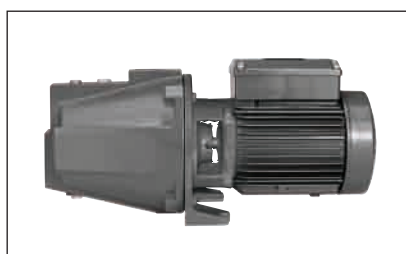
Elettropompe autoadescanti jet Self-priming jet pumps



Codice Code	Con motore trifase With three-phase motor	Motore Motor		Prezzo Price
		kW	HP	€
70A50020000	NGL 2	0,45	0,6	182,33
70A50030000	NGL 3/A	0,55	0,75	216,29
70A50360000	NGL 3/13	0,75	1	233,26
70A50041000	NGL 4/B	0,75	1	233,26

Codice Code	Con motore monofase With single-phase motor	Motore Motor		Prezzo Price
		kW	HP	€
70B50020000	NGLM 2	0,45	0,6	182,33
70B50030000	NGLM 3/A	0,55	0,75	216,29
70B50360000	NGLM 3/13	0,75	1	233,26
70B50040000	NGLM 4/A	0,75	1	233,26

NG



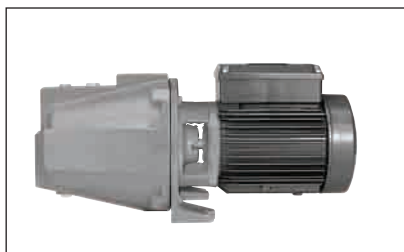
Elettropompe autoadescanti jet Self-priming jet pumps



Codice Code	Con motore trifase With three-phase motor	Motore Motor		Prezzo Price
		kW	HP	€
70A40031000	NG 3/A	0,55	0,75	243,74
70A40042000	NG 4/B	0,75	1	268,39
70A00041200	NG 5/16/A	1,1	1,5	460,32
70A00042200	NG 5/18/A	1,1	1,5	460,32
70A00043200	NG 5/22/A	1,1	1,5	460,32
70A00044200	NG 6/18/A	1,5	2	520,63
70A00045200	NG 6/22/A	1,5	2	520,63
70A00048300	NG 7/16/B	2,2	3	566,48
70A00046300	NG 7/18/B	2,2	3	566,48
70A00047300	NG 7/22/B	2,2	3	566,48

Codice Code	Con motore monofase With single-phase motor	Motore Motor		Prezzo Price
		kW	HP	€
70B40031000	NGM 3/A	0,55	0,75	243,73
70B40041000	NGM 4/A	0,75	1	268,39
70B00041100	NGM 5/16E	1,1	1,5	490,04
70B00042100	NGM 5/18E	1,1	1,5	490,04
70B00043100	NGM 5/22E	1,1	1,5	490,04
70B00044100	NGM 6/18E	1,5	2	605,53
70B00045100	NGM 6/22E	1,5	2	605,53

B-NG Bronzo Bronze



Elettropompe autoadescanti jet, in bronzo *Bronze self-priming jet-pumps*



Codice Code	Con motore trifase With three-phase motor	Motore Motor		Prezzo Price €
		kW	HP	
71A40030000	B-NG 3/A	0,55	0,75	824,65
71A40040100	B-NG 4/B	0,75	1	850,99
71A00041200	B-NG 5/16/A	1,1	1,5	1151,67
71A00042200	B-NG 5/18/A	1,1	1,5	1151,67
71A00043200	B-NG 5/22/A	1,1	1,5	1151,67
71A00044200	B-NG 6/18/A	1,5	2	1221,33
71A00045200	B-NG 6/22/A	1,5	2	1221,33
71A00048300	B-NG 7/16/B	2,2	3	1273,95
71A00046300	B-NG 7/18/B	2,2	3	1273,95
71A00047300	B-NG 7/22/B	2,2	3	1273,95

Codice Code	Con motore monofase With single-phase motor	Motore Motor		Prezzo Price €
		kW	HP	
71B40030000	B-NGM 3/A	0,55	0,75	835,70
71B40040000	B-NGM 4/A	0,75	1	856,09
71B00041100	B-NGM 5/16E	1,1	1,5	1187,31
71B00042100	B-NGM 5/18E	1,1	1,5	1187,31
71B00043100	B-NGM 5/22E	1,1	1,5	1187,31
71B00044100	B-NGM 6/18E	1,5	2	1306,22
71B00045100	B-NGM 6/22E	1,5	2	1306,22

MXA



Elettropompe multistadio autoadescanti orizzontali monoblocco *Horizontal multi-stage self-priming close coupled pumps*



Codice Code	Con motore trifase With three-phase motor	Motore Motor		Prezzo Price €
		kW	HP	
662A0031000	MXA 203	0,45	0,6	245,03
662A0041000	MXA 204/A	0,55	0,75	269,71
662A0051200	MXA 205/B	0,75	1	401,71
662A1031000	MXA 403/A	0,55	0,75	279,56
662A1041100	MXA 404/B	0,75	1	309,16
662A1051100	MXA 405/A	1,1	1,5	415,23

Codice Code	Con motore monofase With single-phase motor	Motore Motor		Prezzo Price €
		kW	HP	
663A0031000	MXAM 203	0,45	0,6	245,03
663A0041000	MXAM 204/A	0,55	0,75	269,71
663A0051100	MXAM 205/A	0,75	1	401,71
663A1031000	MXAM 403/A	0,55	0,75	279,56
663A1041000	MXAM 404/A	0,75	1	309,16
663A1051100	MXAM 405/A	1,1	1,5	415,23

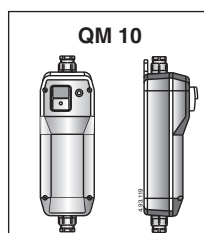
GM 10



Elettropompa sommersibile per drenaggio Submersible drainage pump



Codice Code	Con motore monofase With single-phase motor	Motore Motor		Prezzo Price
		kW	HP	€
76U10010000	GM 10	0,3	0,4	190,40
76U10010008	GM 10 SG senza galleggiante without float switch	0,3	0,4	180,77
76U10010009	GM 10 QM cavo senza spina, con scatola di comando QM 10 cable without plug, with QM 10 control box	0,3	0,4	217,81



Scatola di comando
con interruttore e
condensatore.
Control box with
switch and capacitor.

GM 10 esecuzione normale: termoprotettore incorporato, galleggiante, cavo 5 m con spina e condensatore.
GM 10 standard construction: built-in thermal protector, float switch, 5 m cable with plug and capacitor.

GXR



Elettropompe sommersibili in acciaio inox con girante aperta Stainless steel submersible pumps with open impeller



Codice Code	Con motore trifase With three-phase motor	Motore Motor		Prezzo Price
		kW	HP	V 230 V 400 €
72T70060000	GXR 9	0,25	0,33	213,04
72T70110000	GXR 11	0,37	0,5	250,34
72T70160000	GXR 13	0,45	0,6	275,62

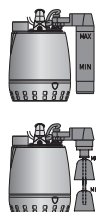
GXR: Senza galleggiante, cavo 5 m.
GXR: Without float switch, 5 m cable.

Con galleggiante With float switch

Codice Code	Con motore monofase With single-phase motor	Motore Motor		Prezzo Price
		kW	HP	V 230 €
72U70050000	GXRM 9	0,25	0,33	213,04
72U70100000	GXRM 11	0,37	0,5	250,34
72U70150000	GXRM 13	0,45	0,6	275,62

Con galleggiante fisso (magnetico): ..GF / GFA With magnetic float switch: ..GF / GFA

Codice Code	Con motore monofase With single-phase motor	Motore Motor		Prezzo Price
		kW	HP	V 230 €
72U70050009	GXRM 9 GF	0,25	0,33	238,32
72U70100012	GXRM 11 GF	0,37	0,5	275,62
72U70150010	GXRM 13 GF	0,45	0,6	300,90
72U70050025	GXRM 9 GFA	0,25	0,33	238,32
72U70100020	GXRM 11 GFA	0,37	0,5	275,62
72U70150032	GXRM 13 GFA	0,45	0,6	300,90



Kit portagomma Hosetail Kit



Codice Code	Tipo Type	Prezzo Price
44044180000	KIT PGM G1 1/4	12,29

completo di:
Valvola ritegno
Raccordo porta gomma
Fascetta acciaio inox

including:
Non-return valve
Hosetail seat
Stainless steel clamp

Senza galleggiante: ..SG Without float switch: ..SG

Codice Code	Con motore monofase With single-phase motor	Motore Motor		Prezzo Price
		kW	HP	V 230 €
72U70050006	GXRM 9 SG	0,25	0,33	201,00
72U70100005	GXRM 11 SG	0,37	0,5	238,32
72U70150004	GXRM 13 SG	0,45	0,6	263,58

GXRM: termoprotettore, cavo 5 m, condensatore incorporato.
GXRM: built-in thermal protector, 5 m cable, incorporated capacitor.

GXR 12



Elettropompa sommersibile per drenaggio Submersible drainage pump



Codice Code	Con motore trifase With three-phase motor	Motore Motor		Prezzo Price
		kW	HP	
	Senza galleggiante Without float switch			V 230 V 400 €
72T70210000	GXR 12-10	0,45	0,6	496,08
72T70260000	GXR 12-12	0,55	0,75	507,10
72T70310000	GXR 12-14	0,75	1	606,32
72T70360000	GXR 12-16	0,9	1,2	650,42
72T70410000	GXR 12-18	1,1	1,5	727,58
72T70460000	GXR 12-20	1,5	2	804,75

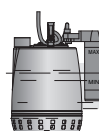
Con galleggiante: ..CG With float switch: ..CG

Codice Code	Con motore trifase With three-phase motor	Motore Motor		Prezzo Price
		kW	HP	
				V 400 €
	GXR 12-10 CG	0,45	0,6	607,36
	GXR 12-12 CG	0,55	0,75	618,38
	GXR 12-14 CG	0,75	1	717,60
72T70360002	GXR 12-16 CG	0,9	1,2	761,69
	GXR 12-18 CG	1,1	1,5	838,86
	GXR 12-20 CG	1,5	2	916,03

GXR: Cavo 10 m.
GXR: 10 m cable.

Con galleggiante With float switch

Codice Code	Con motore monofase With single-phase motor	Motore Motor		Prezzo Price
		kW	HP	
				V 230 €
72U70200000	GXRM 12-10	0,45	0,6	496,08
72U70250000	GXRM 12-12	0,55	0,75	507,10
72U70300000	GXRM 12-14	0,75	1	606,32
72U70350000	GXRM 12-16	0,9	1,2	650,42
72U70400000	GXRM 12-18	1,1	1,5	727,58
72U70450000	GXRM 12-20	1,5	2	892,94



Con galleggiante fisso (magnetico): ..GF With magnetic float switch: ..GF

Codice Code	Con motore monofase With single-phase motor	Motore Motor		Prezzo Price
		kW	HP	
				V 230 €
-	GXRM 12-10 GF	0,45	0,6	522,61
	GXRM 12-12 GF	0,55	0,75	533,64
	GXRM 12-14 GF	0,75	1	632,85
	GXRM 12-16 GF	0,9	1,2	676,95

GXRM: termoprotettore incorporato, cavo 10 m, condensatore incorporato.
GXRM: built-in thermal protector, 10 m cable, incorporated capacitor.

GQR 10



Elettropompa sommergibile per drenaggio Submersible drainage pump



Codice Code	Con motore trifase With three-phase motor	Motore Motor		Prezzo Price
		kW	HP	
	Senza galleggiante Without float switch			V 230 V 400 €
70T71060000	GQR 10-10	0,45	0,6	339,79
70T71110000	GQR 10-12	0,55	0,75	356,48
70T71160000	GQR 10-14	0,75	1	369,60
70T71210000	GQR 10-16	0,9	1,2	411,32
70T71260000	GQR 10-18	1,1	1,5	441,14
70T71310000	GQR 10-20	1,5	2	453,05

Con galleggiante: ..CG With float switch: ..CG

Codice Code	Con motore trifase With three-phase motor	Motore Motor		Prezzo Price
		kW	HP	
				V 400 €
70T71060002	GQR 10-10 CG	0,45	0,6	451,07
70T71110004	GQR 10-12 CG	0,55	0,75	467,76
70T71160003	GQR 10-14 CG	0,75	1	480,88
70T71210002	GQR 10-16 CG	0,9	1,2	522,60
70T71260001	GQR 10-18 CG	1,1	1,5	552,41
70T71310004	GQR 10-20 CG	1,5	2	564,33

GQR: Cavo 10 m.
GQR: 10 m cable.

Con galleggiante With float switch

Codice Code	Con motore monofase With single-phase motor	Motore Motor		Prezzo Price
		kW	HP	
				V 230 €
70U71050000	GQRM 10-10	0,45	0,6	339,79
70U71100000	GQRM 10-12	0,55	0,75	356,48
70U71150000	GQRM 10-14	0,75	1	369,60
70U71200000	GQRM 10-16	0,9	1,2	411,32
70U71250000	GQRM 10-18	1,1	1,5	441,14
70U71300000	GQRM 10-20	1,5	2	509,27



Con galleggiante fisso (magnetico): ..GF With magnetic float switch: ..GF

Codice Code	Con motore monofase With single-phase motor	Motore Motor		Prezzo Price
		kW	HP	
				V 230 €
70U71050005	GQRM 10-10 GF	0,45	0,6	366,33
70U71100004	GQRM 10-12 GF	0,55	0,75	383,90
70U71150008	GQRM 10-14 GF	0,75	1	396,13
70U71200004	GQRM 10-16 GF	0,9	1,2	437,86
70U71250004	GQRM 10-18 GF	1,1	1,5	467,67

GQRM: termoprotettore incorporato, cavo 10 m, condensatore incorporato.
GQRM: built-in thermal protector, 10 m cable, incorporated capacitor.

GQR 10-32



Elettropompa sommergibile per drenaggio Submersible drainage pump



Codice Code	Con motore trifase With three-phase motor	Motore Motor		Prezzo Price
		kW	HP	
	Senza galleggiante Without float switch			V 230 V 400 €
70T72060000	GQR 10 32-10	0,45	0,6	339,79
70T72110000	GQR 10 32-12	0,55	0,75	356,48
70T72160000	GQR 10 32-14	0,75	1	369,60
70T72210000	GQR 10 32-16	0,9	1,2	411,32
70T72260000	GQR 10 32-18	1,1	1,5	441,14
70T72310000	GQR 10 32-20	1,5	2	453,05

Con galleggiante: ..CG With float switch: ..CG

Codice Code	Con motore trifase With three-phase motor	Motore Motor		Prezzo Price
		kW	HP	
				V 400 €
-	GQR 10 32-10 CG	0,45	0,6	451,07
	GQR 10 32-12 CG	0,55	0,75	467,76
	GQR 10 32-14 CG	0,75	1	480,88
	GQR 10 32-16 CG	0,9	1,2	522,60
	GQR 10 32-18 CG	1,1	1,5	552,41
70T72310001	GQR 10 32-20 CG	1,5	2	564,33

GQR: Cavo 10 m.
GQR: 10 m cable.

Con galleggiante With float switch

Codice Code	Con motore monofase With single-phase motor	Motore Motor		Prezzo Price
		kW	HP	
				V 230 €
70U72050000	GQRM 10 32-10	0,45	0,6	339,79
70U72100000	GQRM 10 32-12	0,55	0,75	356,48
70U72150000	GQRM 10 32-14	0,75	1	369,60
70U72200000	GQRM 10 32-16	0,9	1,2	411,32
70U72250000	GQRM 10 32-18	1,1	1,5	441,14
70U72300000	GQRM 10 32-20	1,5	2	509,27



Con galleggiante fisso (magnetico): ..GF With magnetic float switch: ..GF

Codice Code	Con motore monofase With single-phase motor	Motore Motor		Prezzo Price
		kW	HP	
				V 230 €
-	GQRM 10 32-10 GF	0,45	0,6	366,33
70U72100003	GQRM 10 32-12 GF	0,55	0,75	383,90
	GQRM 10 32-14 GF	0,75	1	396,13
	GQRM 10 32-16 GF	0,9	1,2	437,86
	GQRM 10 32-18 GF	1,1	1,5	467,67

GQRM: termoprotettore incorporato, cavo 10 m, condensatore incorporato.
GQRM: built-in thermal protector, 10 m cable, incorporated capacitor.

	Scivolo accoppiamento Duck foot coupling
Prezzo Price	€ SA-G2" 185,66

GXV 25



Elettropompe sommergibili in acciaio inox con girante arretrata (a vortice)
Stainless steel submersible pumps with free-flow impeller (vortex impeller)



Codice Code	Con motore trifase With three-phase motor	Motore Motor		Prezzo Price
		kW	HP	
				V 230 V 400 €
72T10310000	GXV 25-6	0,25	0,33	244,34
72T10360000	GXV 25-8	0,37	0,5	279,24
72T10410000	GXV 25-10	0,45	0,6	329,79

GXV: Senza galleggiante, cavo 5 m.
 GXV: Without float switch, 5 m cable.

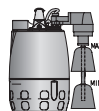
Kit portagomma Hosetail Kit



completo di:
 Valvola ritegno
 Raccordo porta gomma
 Fascetta acciaio inox

including:
 Non-return valve
 Hosetail seat
 Stainless steel clamp

Codice Code	Tipo Type	Prezzo Price
		€
44044180000	KIT PGM G1 1/4	12,29



Con galleggiante With float switch

Codice Code	Con motore monofase With single-phase motor	Motore Motor		Prezzo Price
		kW	HP	
				V 230 €
72U10300000	GXVM 25-6	0,25	0,33	244,34
72U10350000	GXVM 25-8	0,37	0,5	279,24
72U10400000	GXVM 25-10	0,45	0,6	329,79

Con galleggiante fisso (magnetico): ..GFA With magnetic float switch: ..GFA

Codice Code	Con motore monofase With single-phase motor	Motore Motor		Prezzo Price
		kW	HP	
				V 230 €
72U10300003	GXVM 25-6 GFA	0,25	0,33	270,82
72U10350002	GXVM 25-8 GFA	0,37	0,5	306,92
72U10400003	GXVM 25-10 GFA	0,45	0,6	361,08

Senza galleggiante: ..SG Without float switch: ..SG

Codice Code	Con motore monofase With single-phase motor	Motore Motor		Prezzo Price
		kW	HP	
				V 230 €
72U10300004	GXVM 25-6 SG	0,25	0,33	234,71
72U10350003	GXVM 25-8 SG	0,37	0,5	268,40
72U10400004	GXVM 25-10 SG	0,45	0,6	317,76

GXVM: termoprotettore, cavo 5 m, condensatore incorporato.
 GXVM: built-in thermal protector, 5 m cable, incorporated capacitor.

GQS 50



Elettropompe sommergibili con girante arretrata (a vortice)
Submersible pumps with free-flow impeller (vortex impeller)



Codice Code	Con motore trifase With three-phase motor	Motore Motor		Prezzo Price
		kW	HP	
Senza galleggiante Without float switch				V 230 V 400 €
70T91060000	GQS 50-8	0,55	0,75	382,65
70T91110000	GQS 50-9	0,75	1	394,01
70T91160000	GQS 50-11	0,9	1,2	437,15
70T91210000	GQS 50-13	1,1	1,5	478,04
70T91260000	GQS 50-15	1,5	2	489,39

Codice Code	Con motore monofase With single-phase motor	Motore Motor		Prezzo Price
		kW	HP	
				V 230 €
70U91050000	GQSM 50-8	0,55	0,75	382,65
70U91100000	GQSM 50-9	0,75	1	394,01
70U91150000	GQSM 50-11	0,9	1,2	437,15
70U91200000	GQSM 50-13	1,1	1,5	478,04
70U91250000	GQSM 50-15	1,5	2	546,17

Con galleggiante: ..CG

With float switch: ..CG

V 400

70T91060002	GQS 50-8 CG	0,55	0,75	493,93
70T91110001	GQS 50-9 CG	0,75	1	505,28
70T91160002	GQS 50-11 CG	0,9	1,2	548,43
70T91210005	GQS 50-13 CG	1,1	1,5	589,31
70T91260002	GQS 50-15 CG	1,5	2	600,66

GQSM: termoprotettore incorporato, interruttore a galleggiante, cavo 10 m, condensatore incorporato.

GQSM: built-in thermal protector, float switch, 10 m cable, incorporated capacitor.

GQS: lunghezza cavo 10 m.

GQS: cable length 10 m.

GQV 50



Elettropompe sommergibili con girante arretrata (a vortice)
Submersible pumps with free-flow impeller (vortex impeller)



Codice Code	Con motore trifase With three-phase motor	Motore Motor		Prezzo Price € V 230 V 400	Scivolo accoppiamento Duck foot coupling Prezzo Price €
		kW	HP		
Senza galleggiante Without float switch					
70T81060000	GQV 50-8	0,55	0,75	405,37	SA-G2" 185,66
70T81110000	GQV 50-9	0,75	1	417,29	
70T81160000	GQV 50-11	0,9	1,2	459,02	
70T81210000	GQV 50-13	1,1	1,5	500,74	
70T81260000	GQV 50-15	1,5	2	512,67	

Con galleggiante: ..CG

With float switch: ..CG

V 400

70T81060002	GQV 50-8 CG	0,55	0,75	516,64	SA-G2" 185,66
70T81110002	GQV 50-9 CG	0,75	1	528,57	
70T81160003	GQV 50-11 CG	0,9	1,2	570,29	
70T81210008	GQV 50-13 CG	1,1	1,5	612,02	
70T81260004	GQV 50-15 CG	1,5	2	623,95	

GQV: lunghezza cavo 10 m.

GQV: cable length 10 m.

Codice Code	Con motore monofase With single-phase motor	kW	HP	Prezzo Price € V 230	Prezzo Price €
70U81100000	GQVM 50-9	0,75	1	417,29	
70U81150000	GQVM 50-11	0,9	1,2	459,02	
70U81200000	GQVM 50-13	1,1	1,5	500,74	
70U81250000	GQVM 50-15	1,5	2	568,87	

GQVM: termoprotettore incorporato, interruttore a galleggiante, cavo 10 m, condensatore incorporato.

GQVM: built-in thermal protector, float switch, 10 m cable, incorporated capacitor.

GXV 40



Elettropompe sommergibili in acciaio inox con girante arretrata (a vortice)
Stainless steel submersible pumps GXV with free-flow impeller (vortex impeller)



Codice Code	Con motore trifase With three-phase motor	Motore Motor		Prezzo Price
		kW	HP	
				V 230 V 400 €
72T10111000	GXV 40-7	0,55	0,75	420,12
72T10131000	GXV 40-8	0,75	1	482,58
72T10151000	GXV 40-9	0,9	1,2	522,32

GXV: lunghezza cavo 10 m.
 GXV: cable length 10 m.

14017950000	Manicotto e fascetta per tubo flessibile.	
14017990000	<i>Sleeve and clamp for flexible hose.</i>	€ 16,13
14028210000	Prolunga per bocca di mandata.	
	<i>Extention pipe for delivery connections.</i>	€ 22,34

Codice Code	Con motore monofase With single-phase motor	Motore Motor		Prezzo Price
		kW	HP	
				V 230 €
72U10101000	GXVM 40-7	0,55	0,75	441,70
72U10121000	GXVM 40-8	0,75	1	503,01
72U10141000	GXVM 40-9	0,9	1,2	542,75

GXVM: termoprotettore incorporato, interruttore a galleggiante, cavo 10 m, condensatore incorporato.
 GXVM: built-in thermal protector, float switch, 10 m cable, incorporated capacitor.

GXC 40



Elettropompe sommergibili in acciaio inox con girante bicanale
Stainless steel submersible pumps with two-passage impeller



Codice Code	Con motore trifase With three-phase motor	Motore Motor		Prezzo Price
		kW	HP	
				V 230 V 400 €
72T10110000	GXC 40-10	0,55	0,75	431,48
72T10150000	GXC 40-13	0,9	1,2	533,67
				503,46

GXC: lunghezza cavo 10 m.
 GXC: cable length 10 m.

14017950000	Manicotto e fascetta per tubo flessibile.	
14017990000	<i>Sleeve and clamp for flexible hose.</i>	€ 16,13
14028210000	Prolunga per bocca di mandata.	
	<i>Extention pipe for delivery connections.</i>	€ 22,34

Codice Code	Con motore monofase With single-phase motor	Motore Motor		Prezzo Price
		kW	HP	
				V 230 €
72U10100000	GXCM 40-10	0,55	0,75	453,05
72U10140000	GXCM 40-13	0,9	1,2	554,12

GXCM: termoprotettore incorporato, interruttore a galleggiante, cavo 10 m, condensatore incorporato.
 GXCM: built-in thermal protector, float switch, 10 m cable, incorporated capacitor.

GMV 50



Elettropompe sommergibili con girante arretrata (a vortice) Submersible pumps with free-flow impeller (vortex impeller)



Codice Code	Con motore trifase With three-phase motor	Motore Motor		Prezzo Price
		kW	HP	
				V 230 V 400 €
70T20101000	GMV 50CE	0,75	1	730,95
70T20121000	GMV 50BE	1,1	1,5	867,80
70T20141000	GMV 50AE	1,5	2	900,54

GMV: termoprotettore incorporato, cavo 10 m.
GMV: built-in thermal protector, 10 m cable.

Codice Code	Con motore monofase With single-phase motor	Motore Motor		Prezzo Price
		kW	HP	
				V 230 €
70U20091000	GMVM 50CE	0,75	1	760,20
70U20111000	GMVM 50BE	1,1	1,5	900,54

GMVM: condensatore e termoprotettore incorporati,
cavo 10 m con spina, interruttore a galleggiante.
GMVM: built-in capacitor and thermal protector,
cable 10 m with plug, float switch.

GMV 50-65



Elettropompe sommergibili con girante arretrata (a vortice) Submersible pumps with free-flow impeller (vortex impeller)



Codice Code	Con motore trifase With three-phase motor	kW	HP	Prezzo Price €	Scivolo accoppiamento Duck foot coupling		Flangia filettata Threaded flange
					Prezzo Price €	Prezzo Price €	Prezzo Price €
70T30211000	GMV 50-65C	0,75	1	756,69			
70T30231000	GMV 50-65B	1,1	1,5	893,53	SA-G2"	SA-DN65	FF-G2"
70T30251000	GMV 50-65A	1,5	2	926,27	185,66	515,72	41,26

GMV: termoprotettore incorporato, cavo 10 m.
GMV: built-in thermal protector, 10 m cable.

Codice Code	Con motore monofase With single-phase motor	kW	HP	Prezzo Price €	SA-G2"	SA-DN65	FF-G2"
70U30201000	GMVM 50-65C	0,75	1	785,93			
70U30221000	GMVM 50-65B	1,1	1,5	926,27	185,66	515,72	41,26

GMVM: condensatore e termoprotettore incorporati, cavo 10 m con spina, interruttore a galleggiante.
GMVM: built-in capacitor and thermal protector, cable 10 m with plug, float switch.

GMC 50



Elettropompe sommergibili con girante monocanale Submersible pumps with single-channel impeller



Codice Code	Con motore trifase With three-phase motor	Motore Motor		Prezzo Price
		kW	HP	
				V 230 V 400 €
70T20100000	GMC 50CE	0,75	1	742,66
70T20120000	GMC 50BE	1,1	1,5	879,49
70T20140000	GMC 50AE	1,5	2	912,24

GMC: termostato incorporato, cavo 10 m.
GMC: built-in thermal protector, 10 m cable.

Codice Code	Con motore monofase With single-phase motor	Motore Motor		Prezzo Price
		kW	HP	
				V 230 €
70U20090000	GMCM 50CE	0,75	1	771,89
70U20110000	GMCM 50BE	1,1	1,5	912,24

GMCM: condensatore e termostato incorporati,
cavo 10 m con spina, interruttore a galleggiante.
GMCM: built-in capacitor and thermal protector,
cable 10 m with plug, float switch.

GMC 50-65



Elettropompe sommergibili con girante monocanale Submersible pumps with single-channel impeller



Codice Code	Con motore trifase With three-phase motor	kW	HP	Prezzo Price €	Scivolo accoppiamento Duck foot coupling		Flangia filettata Threaded flange
					Prezzo Price €	Prezzo Price €	Prezzo Price €
70T30210000	GMC 50-65C	0,75	1	768,38			
70T30230000	GMC 50-65B	1,1	1,5	905,23	SA-G2"	SA-DN65	FF-G2"
70T30250000	GMC 50-65A	1,5	2	937,96	185,66	515,72	41,26

GMC: termostato incorporato, cavo 10 m.
GMC: built-in thermal protector, 10 m cable.

Codice Code	Con motore monofase With single-phase motor	kW	HP	Prezzo Price €	Prezzo Price €	Prezzo Price €	Prezzo Price €
70U30200000	GMCM 50-65C	0,75	1	797,62	SA-G2"	SA-DN65	FF-G2"
70U30220000	GMCM 50-65B	1,1	1,5	937,96	185,66	515,72	41,26

GMCM: condensatore e termostato incorporati, cavo 10 m con spina, interruttore a galleggiante.
GMCM: built-in capacitor and thermal protector, cable 10 m with plug, float switch.



Elettropompe sommergibili con sistema tritratore Submersible pumps with high power grinder



Senza galleggiante <i>Without float switch</i>	Codice <i>Code</i>	Con motore trifase <i>With three-phase motor</i>	Motore <i>Motor</i>		Prezzo € V 230 <i>Price € V 400</i>	Scivolo accoppiamento <i>Duck foot coupling</i>
			kW	HP		

Con galleggiante: ..CG

With float switch: ..CG

V 400

GQG: lunghezza cavo 10 m.

6

GQG: cable length 10 m.

Codice <i>Code</i>	Con motore monofase <i>With single-phase motor</i>	Motore		Prezzo € V 230 <i>Price €</i>	Prezzo € <i>Price €</i>
		kW	HP		

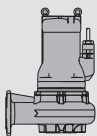

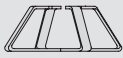

GQGM: termoprotettore incorporato, interruttore a galleggiante, cavo 10 m, quadro con condensatore di spunto e disgiuntore.

GQGM: built-in thermal protector, float switch, 10 m cable, incorporated capacitor, control Panel with capacitor and disjunctour.

GMV



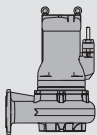

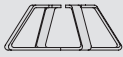

Elettropompe sommergibili con girante a vortice Submersible pumps with Vortex impeller

Codice Code	Con motore trifase With three-phase motor	IE3 Motore Motor	 Prezzo Price	 Scivolo accoppiamento Duck foot coupling	 Appoggio pompa Pump support	 Curva di mandata Delivery elbow	Prezzo Price	
							€	€
	n 2850 1/min	P2 kW	€	Prezzo Price	€	Prezzo Price	€	Prezzo Price
70T51301000	GMV 50-80F/A	3,1	1988,10	SA-DN80 550,53	AP-DN80 92,82	UG-DN80 144,40		
70T51351000	GMV 50-80E/A	3,9	1988,10					
70T51401000	GMV 50-80D/A	5	2551,52					
70T51451000	GMV 50-80C/A	5,7	2551,52					
70T51501000	GMV 50-80B/A	16,6	5886,93					
70T51551000	GMV 50-80A/A	18,2	5886,93					
70T51571000	GMV 70-80B/B	8,2	4125,75					
70T51562000	GMV 70-80A/B	9	4125,75					
70T51601000	GMV 80-80B/A	14,9	6006,82					
70T51651000	GMV 80-80A/A	18,2	6006,82					
70T51661000	GMV 80-80S/A	22,4	10934,23		AP-DN100 110,87			
	n 1450 1/min				AP-DN100sp 793,69			
70T51951000	GMV4 65-80D/A	2,3	1794,71	SA-DN80 550,53	AP-DN80 92,82	UG-DN80 144,40		
70T52001000	GMV4 65-80C/A	3,2	1794,71					
70T52051000	GMV4 65-80B/A	3,5	2545,07					
70T52101000	GMV4 65-80A/A	4,9	2545,07	SA-DN100 653,68	AP-DN125 110,87	UG-DN100 206,27		
70T53201000	GMV4 90-100B/A	6	4195,37					
70T53251000	GMV4 90-100A/A	7,5	4195,37					
70T53501000	GMV4 80-100C/A	10	5718,02					
70T53551000	GMV4 80-100B/A	12,9	5718,02					
70T53601000	GMV4 80-100A/A	16	5718,02					
70T53611000	GMV4 80-100S/A	27	9970,97					
70T53641000	GMV4 100-150E/A	27	10659,02	SA-DN150 1117,81	AP-DN150 154,71	UG-DN150 364,87		

GMVS



Elettropompe sommergibili con girante a vortice con idraulica ricoperta in poliuretano Submersible pumps with Vortex impeller with polyurethane coated hydraulic parts

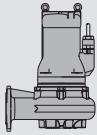
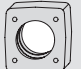
Codice Code	Con motore trifase With three-phase motor	IE3 Motore Motor	 Prezzo Price	 Scivolo accoppiamento Duck foot coupling	 Appoggio pompa Pump support	 Curva di mandata Delivery elbow	Prezzo Price	
							€	€
	n 2850 1/min	P2 kW	€	Prezzo Price	€	Prezzo Price	€	
70T53711000	GMVS 35-80H/A	9	6373,98	SA-DN80 550,53	AP-DN80 92,82	UG-DN80 144,40		
70T53721000	GMVS 35-80G/A	12	7253,46					
70T53731000	GMVS 35-80F/A	16,6	7253,46					
70T53741000	GMVS 35-80E/A	16,6	7253,46					
70T53751000	GMVS 35-80D/A	16,6	7253,46					
70T53761000	GMVS 35-80C/A	16,6	7253,46					
70T53771000	GMVS 35-80B/A	16,6	7253,46					
70T53781000	GMVS 35-80A/A	16,6	7253,46					
	n 1450 1/min							
70T53791000	GMVS4 35-80A/A	6	6818,39	SA-DN80 550,53	AP-DN80 92,82	UG-DN80 144,40		

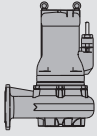



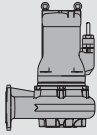
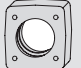
Elettropompe sommergibili con girante monocanale

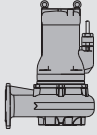
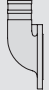
Submersible pumps with Single channel impeller



Codice Code	Con motore monofase With single-phase motor	IE3 Motore Motor		Scivolo accoppiam. Duck foot coupling	Curva di mandata Delivery elbow	Flangia filettata Threaded flange	
70U53831000	GMCM 30-50B/A	1,4	1062,42	SA-G2" 185,66	UG-G2" 96,69	FF-G2" 41,26	
70U52201000	GMCM 40-65B/A	1,9	1450,88	SA-DN65 515,72	UG-G2"1/2 99,71	FF-G2"1/2 41,26	

Codice Code	Con motore monofase With single-phase motor	IE3 Motore Motor		Scivolo accoppiamento Duck foot coupling	Appoggio pompa Pump support	Curva di mandata Delivery elbow	
70U52501000	GMC4M 65-80C/A	1,2	1499,45	SA-DN80 550,53	AP-DN80 92,82	UG-DN80 144,40	

Codice Code	Con motore trifase With three-phase motor	IE3 Motore Motor		Scivolo accoppiam. Duck foot coupling	Curva di mandata Delivery elbow	Flangia filettata Threaded flange	
70T53831000	GMC 30-50B/A	1,9	1031,44	SA-G2" 185,66	UG-G2" 96,69	FF-G2" 41,26	
70T53841000	GMC 30-50A/A	1,9	1031,44				
70T52201000	GMC 40-65B/A	2,4	1406,19	SA-DN65 515,72	UG-G2"1/2 99,71	FF-G2"1/2 41,26	
70T52251000	GMC 40-65A/A	2,4	1406,19				

Codice Code	Con motore trifase With three-phase motor	IE3 Motore Motor		Scivolo accoppiamento Duck foot coupling	Appoggio pompa Pump support	Curva di mandata Delivery elbow	
70T52301000	GMC 40-80D/A	13,8	5827,62				
70T52351000	GMC 40-80C/A	13,8	5827,62	SA-DN80 550,53	AP-DN80 92,82	UG-DN80 144,40	
70T52401000	GMC 40-80B/A	16,6	5827,62				
70T52451000	GMC 40-80A/A	18,2	5827,62				

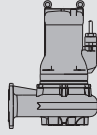


n 1450 1/min

70T52501000	GMC4 65-80C/A	1,6	1416,94				
70T52551000	GMC4 65-80B/A	2,3	1897,83	SA-DN80 550,53	AP-DN80 92,82	UG-DN80 144,40	
70T52601000	GMC4 65-80A/A	2,8	1897,83				
70T52651000	GMC4 75-80A/A	2,8	1936,51				
70T52701000	GMC4 80-100C/A	3,9	3279,98				
70T52751000	GMC4 80-100B/A	3,9	3279,98				
70T52801000	GMC4 80-100A/A	7,1	4195,37	SA-DN100 653,68	AP-DN125 110,8	UG-DN100 206,2	
70T52901000	GMC4 90-100B/A	10	6171,87				
70T52951000	GMC4 90-100A/A	14,4	6171,87				
70T53052000	GMC4 100-150C/B	12,9	9123,52				
70T53102000	GMC4 100-150B/B	15	9695,77	SA-DN150 1117,81	AP-DN150 154,71	UG-DN150 364,87	
70T53152000	GMC4 100-150A/B	17,8	9886,48				

Elettropompe sommergibili con girante multicanale

Submersible pumps with channels impeller



Codice Code	Con motore trifase With three-phase motor	IE3 Motore Motor	 Prezzo Price	Scivolo accoppiamento Duck foot coupling	 Prezzo Price	Appoggio pompa Pump support	 Prezzo Price	
								€
	n 2850 1/min	P2 kW	Prezzo Price	€	Prezzo Price	€	Prezzo Price	€
70T54001000	GMN 30-65B/A	3,1	1825,64		SA-DN65/L	AP-DN80	UG-DN65	
70T54051000	GMN 30-65A/A	3,6	1825,64			92,82	110,87	
70T54101000	GMN 30-80B/A	5	2551,52		SA-DN80	AP-DN80	UG-DN80	
70T54151000	GMN 30-80A/A	6	2551,52			92,82	144,40	
70T54141000	GMN 30-80S/A	7,5	4883,21			AP-DN100	110,87	
70T54201000	GMN 40-100D/A	12	6866,80			AP-DN125	110,87	UG-DN100
70T54251000	GMN 40-100C/A	14,9	6866,80		SA-DN100			206,27
70T54301000	GMN 40-100B/A	16,6	6866,80		653,68			
70T54361000	GMN 40-100S/A	20	11002,42			AP-DN125sp	793,69	
n 1450 1/min								
70T54721000	GMN4 80-100D/A	4,6	3269,67		SA-DN100	AP-DN125	UG-DN100	
70T54601000	GMN4 80-100C/A	7,5	4193,96		653,68	110,87	206,27	
70T54801000	GMN4 80-100A/A	10	6601,20					
n 950 1/min								
70T54831000	GMN6 80-100B/A	2,7	2819,70		SA-DN100	AP-DN125	UG-DN100	
70T54851000	GMN6 80-100A/A	2,8	3613,90		653,68	110,87	206,27	
70T54881000	GMN6 80-150B/A	6	5501,43					
70T54901000	GMN6 80-150A/A	8	7234,25		SA-DN150	AP-DN150	UG-DN150	
70T54952000	GMN6 100-150B/B	14	9592,37		1117,81	154,71	364,87	
70T55002000	GMN6 100-150A/B	12	9592,37					
n 1450 1/min								
70T55052000	GMN4 80-150C/B	27	10142,90					
70T55102000	GMN4 80-150B/B	30	12322,24					
70T55181000	GMN4 100-150G/A	23	11164,81					
70T55191000	GMN4 100-150F/A	27	11164,81		SA-DN150	AP-DN150	UG-DN150	
70T55202000	GMN4 100-150E/B	30	11164,81		1117,81	154,71	364,87	
70T55252000	GMN4 100-150D/B	30	12942,88					
70T55302000	GMN4 100-150S/B	35,7	13065,73					
70T55451000	GMN4 100-200C/A	40	22441,49		SA-DN200	AP-DN200	-	
70T55501000	GMN4 100-200B/A	48	22441,49		2080,92	887,03		
70T55551000	GMN4 100-200A/A	45	22441,49					
70T55601000	GMN4 100-250D/A	65	36479,36					
70T55651000	GMN4 100-250C/A	75	36479,36		SA-DN250	AP-DN250	-	
70T55701000	GMN4 100-250B/A	75	36479,36		4466,11	1240,32		
70T55751000	GMN4 100-250A/A	85	36479,36					
n 950 1/min								
70T56052000	GMN6 100-200E/B	14	11930,95		SA-DN200	AP-DN200	-	
70T56102000	GMN6 100-200D/B	14	11930,95		2080,92	887,03		
70T56301000	GMN6 100-250D/A	23	14986,83					
70T56351000	GMN6 100-250C/A	29	16007,91		SA-DN250	AP-DN250	-	
70T56401000	GMN6 100-250B/A	39,2	22093,39		4466,11	1240,32		
70T56451000	GMN6 100-250A/A	39,2	22093,39					
70T56501000	GMN6 140-300D/A	33,4	29987,75					
70T56551000	GMN6 140-300C/A	39,2	29987,75		SA-DN300	AP-DN300	-	
70T56601000	GMN6 140-300B/A	55,8	37544,33		4504,79	2819,69		
70T56651000	GMN6 140-300A/A	65	37544,33					
n 750 1/min								
70T56703000	GMN8 100-200B/C	9,3	12006,57		SA-DN200	AP-DN200	-	
70T56751000	GMN8 100-200A/A	9,3	12006,57		2080,92	887,03		
70T56771000	GMN8 100-250B/B	12,4	12880,79		SA-DN250	AP-DN250	-	
70T56781000	GMN8 100-250A/C	19	15471,56		4466,11	1240,32		
70T56791000	GMN8 140-300A/A	26,7	29843,51		SA-DN300	AP-DN300	-	
					4504,79	2819,69		

Elettropompe sommergibili con girante multipale, con gruppo trituratore Submersible pumps with Multi-blade suction impeller with grinder



Pompa monofase fornita di quadro con condensatore di spunto e disgiuntore.

Single-phase Pump supplied with a Control Panel with capacitor and disjunctour.

Codice Code	Con motore monofase With single-phase motor	IE3 Motore Motor		Scivolo accoppiam. Duck foot coupling	Curva di mandata Delivery elbow	Flangia filettata Threaded flange
	n 2850 1/min	P2 kW	Prezzo Price €	Prezzo Price €	Prezzo Price €	Prezzo Price €
70U57002000	GMGM 6-40E/B	1,1	1227,31	SA-G2" 185,66	UG-G2" 96,69	FF-G1"1/2 41,26
70U57052000	GMGM 6-40D/B	1,1	1227,31			
70U57151000	GMGM 6-40C/A	1,1	1241,58			
70U57201000	GMGM 6-40B/A	1,5	1241,58			
70U57251000	GMGM 6-40A/A	1,9	1324,08			

Codice Code	Con motore trifase With three-phase motor	IE3 Motore Motor		Scivolo accoppiam. Duck foot coupling	Curva di mandata Delivery elbow	Flangia filettata Threaded flange
	n 2850 1/min	P2 kW	Prezzo Price €	Prezzo Price €	Prezzo Price €	Prezzo Price €
70T57201000	GMG 6-40B/A	1,6	1059,79	SA-G2" 185,66	UG-G2" 96,69	FF-G1"1/2 41,26
70T57251000	GMG 6-40A/A	2,4	1128,13			
70T57301000	GMG 7-40E/A	3,1	2019,03			
70T57351000	GMG 7-40D/A	3,1	2019,03			
70T57401000	GMG 7-40C/A	4,2	2733,31			
70T57451000	GMG 7-40B/A	5	2733,31			
70T57501000	GMG 7-40A/A	5	2733,31			

B-GM Bronzo Bronze

Elettropompe sommergibili in bronzo Bronze submersible pumps



Codice Code	Con motore trifase With three-phase motor	IE3 Motore Motor		Scivolo accoppia. Duck foot coupling	Appoggio Pump support	Curva di mandata Delivery elbow	Flangia filettata Threaded flange
	n 2850 1/min	P2 kW	Prezzo Price €	Prezzo Price €	Prezzo Price €	Prezzo Price €	Prezzo Price €
71T51041000	B-GMV 50-50C/A	1,8	5498,38	ISA-G2"	-	IUG-G2" 344,24	IFF-G2" 185,66
71T51052000	B-GMV 50-50B/B	1,6	5498,38	2077,07			
71T51102000	B-GMV 50-50A/B	2,4	5498,38				

Codice Code	Con motore trifase With three-phase motor	IE3 Motore Motor		Scivolo accoppia. Duck foot coupling	Appoggio Pump support	Curva di mandata Delivery elbow	Flangia filettata Threaded flange
	n 1450 1/min	P2 kW	Prezzo Price €	Prezzo Price €	Prezzo Price €	Prezzo Price €	Prezzo Price €
71T51151000	B-GMV4 50-65C/A	1,1	5966,19	ISA-G2"1/2 3292,86	-	(bronzo-bronze) BUG-DN70 624,50	(bronzo-bronze) BFF-G2"1/2 90,24
71T51201000	B-GMV4 50-65B/A	1,4	5966,19				
71T51251000	B-GMV4 50-65A/A	1,6	5966,19				
71T51301000	B-GMV4 50-80B/A	2,3	7229,28				
71T51351000	B-GMV4 50-80A/A	2,8	7229,28				

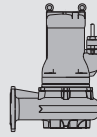
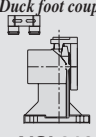


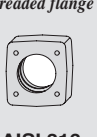
n 2850 1/min

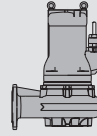
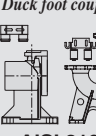

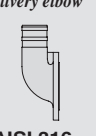
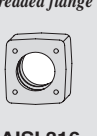
71T52001000	B-GMC 40-65B/A	2,1	6384,10	ISA-G2"1/2	-	(bronzo-bronze) BUG-DN70 624,50	(bronzo-bronze) BFF-G2"1/2 90,24
71T52051000	B-GMC 40-65A/A	2,8	6384,12	3292,86			
71T54001000	B-GMN 30-65B/A	3,1	6714,70	ISA-G2"1/2	IAP-DN80	IUG-DN65	-
71T54051000	B-GMN 30-65A/A	3,6	6714,70	3292,86	358,42	660,11	-
71T54101000	B-GMN 30-80B/A	5	7198,11	ISA-DN80	IAP-DN80	IUG-DN80	-
71T54151000	B-GMN 30-80A/A	6,5	7198,11	5600,70	358,42	678,17	-



Elettropompe sommergibili in acciaio inox AISI 316 Stainless steel AISI 316 submersible pumps



Codice Code	Con motore trifase With three-phase motor	IE3 Motore Motor		Scivolo accoppia. Duck foot coupling 	Appoggio Pump support 	Curva di mandata Delivery elbow 	Flangia filettata Threaded flange 
	n 2850 1/min	P2 kW	Prezzo Price €	AISI 316 Prezzo Price €	AISI 316 Prezzo Price €	AISI 316 Prezzo Price €	AISI 316 Prezzo Price €
73T51041000	I-GMV 50-50C/A	1,8	7101,42	ISA-G2"		IUG-G2"	IFF-G2"
73T51002000	I-GMV 50-50B/B	1,6	7101,42	2077,07	-	344,24	185,66
73T51052000	I-GMV 50-50A/B	2,4	7101,42				

Codice Code	Con motore trifase With three-phase motor	IE3 Motore Motor		Scivolo accoppia. Duck foot coupling 	Appoggio Pump support 	Curva di mandata Delivery elbow 	Flangia filettata Threaded flange 
	n 1450 1/min	P2 kW	Prezzo Price €	AISI 316 Prezzo Price €	AISI 316 Prezzo Price €	AISI 316 Prezzo Price €	AISI 316 Prezzo Price €
73T51101000	I-GMV4 50-65C/A	1,1	7460,09	ISA-G2"1/2	-	IUG-D65	IFF-G2"1/2
73T51151000	I-GMV4 50-65B/A	1,4	7460,09	3292,86		484,78	185,66
73T51201000	I-GMV4 50-65A/A	1,6	7460,09				
73T51251000	I-GMV4 50-80B/A	2,3	8969,56	ISA-DN80	IAP-DN80	IUG-DN80	-
73T51301000	I-GMV4 50-80A/A	2,8	8969,56	5600,70	358,42	678,17	

n 2850 1/min

73T52001000	I-GMC 40-65B/A	2,1	7372,76	ISA-G2"1/2	-	IUG-D65	IFF-G2"1/2
73T52051000	I-GMC 40-65A/A	2,8	7372,76	3292,86		484,78	185,66
73T54001000	I-GMN 30-65B/A	3,1	9343,82	ISA-G2"1/2	IAP-DN80	IUG-DN65	-
73T54051000	I-GMN 30-65A/A	3,6	9343,82	3292,86	358,42	660,1	
73T54101000	I-GMN 30-80B/A	5	9764,84	ISA-DN80	IAP-DN80	IUG-DN80	-
73T54151000	I-GMN 30-80A/A	6,5	9764,84	5600,70	358,42	678,17	
73T54161000	I-GMN 30-80S/A	7,5	18528,58				
73T54201000	I-GMN 40-100D/A	12	25205,85				
73T54251000	I-GMN 40-100C/A	13,8	25205,85				
73T54301000	I-GMN 40-100B/A	16,6	25205,85	ISA-DN100	IAP-DN125	IUG-DN100	-
73T54341000	I-GMN 40-100S/A	20	39704,96	5765,73	546,66	1413,06	
73T54381000	I-GMN 50-100C/A	40	36464,58				
73T54371000	I-GMN 50-100B/A	45	36464,58				
73T54361000	I-GMN 50-100A/A	52	36464,58				

n 1450 1/min

73T54601000	I-GMN4 60-100B/A	6	21843,81	ISA-DN100	IAP-DN125	IUG-DN100	-
73T54651000	I-GMN4 60-100A/A	7,1	21843,81	5765,73	546,66	1413,06	
73T54701000	I-GMN4 80-100B/A	10	23396,96				
73T54751000	I-GMN4 80-100A/A	10	23396,96				
73T54801000	I-GMN4 100-150B/A	23,6	39234,05	ISA-DN150	IAP-DN150	-	-
73T54851000	I-GMN4 100-150A/A	30	39234,05	8839,40	657,53		

GEOTRIT

Stazione automatica di sollevamento acque sporche

Automatic waste water lifting station



Con pompa trituratrice
With high power grinder pumps

Codice Code	Alimentazione monofase 230V Single-phase supply 230V	Max potenza assorbita Max. power input	Prezzo Price
		W	V 230 €
14044810000	GEOTRIT	400	581,26

GEOTRIT viene fornito completo di manicotti, gomito e fascette.
GEOTRIT is provided complete of flexible sleeves, elbow, metal hose clips.

GEOCOMP

Stazione automatica di sollevamento acque sporche

Automatic waste water lifting station



Con pompa trituratrice
With high power grinder pumps

Codice Code	Alimentazione monofase 230V Single-phase supply 230V	Max potenza assorbita Max. power input	Prezzo Price
		W	V 230 €
14044820000	GEOCOMP	400	617,52

GEOCOMP viene fornito completo di manicotti, gomito, tappi e fascette.
GEOCOMP is provided complete of flexible sleeves, elbow, metal hose clips.

GEOCLEAN

Stazione automatica di sollevamento acque chiare

Automatic clear water lifting station



Con pompa sommersibile
With sewage pumps

Codice Code	Alimentazione monofase 230V Single-phase supply 230V	Max potenza assorbita Max. power input	Prezzo Price
		W	V 230 €
14044830000	GEOCLEAN	400	581,26

GEOCLEAN viene fornito completo di manicotti, gomito, tappi e fascette.
GEOCLEAN is provided complete of flexible sleeves, elbow, metal hose clips, plugs.

GEO 40

Stazione automatica di raccolta e sollevamento acque chiare con serbatoio capacità 40 litri

Automatic clear water collecting and lifting station single tank with 40 liter nominal capacity



La stazione di sollevamento viene fornita
assemblata e comprende:
1 serbatoio capacità 40 litri
1 pompa - 1 galleggiante
1 valvola a clapet integrata sulla
mandata della pompa
1 kit tubazione di scarico

*The automatic lifting station are supplied
assembled and includes:
1 40 lt capacity tank
1 pump - 1 float switch
1 non-return valve with clapet on the
pump delivery side
1 discharge pipe kit*

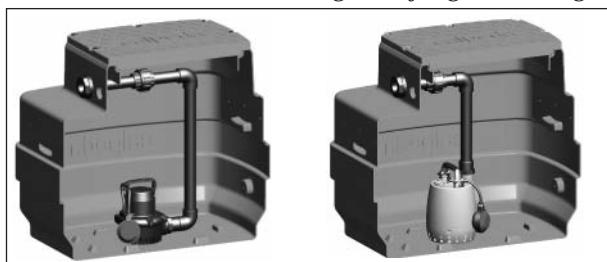
Con una pompa sommergibile per drenaggio
With one Submersible drainage pump

Codice Code	Con motore monofase With single-phase motor	Motore Motor		Prezzo Price
		kW	HP	
				V 230 €
8G010100000	GEO 40-GXRM 9	0,25	0,33	505,51
8G010200000	GEO 40-GXRM 9 GF	0,25	0,33	530,55
8G010400000	GEO 40-GXRM 11 GF	0,37	0,5	567,50
8G010300000	GEO 40-GXRM 13 GF	0,45	0,6	592,55

GEO 230

Stazione automatica di raccolta e sollevamento acque chiare con serbatoio capacità 230 litri

Automatic clear water collecting and lifting station single tank with 230 liter nominal capacity



La stazione di sollevamento viene fornita da assemblare e comprende:

- 1 Serbatoio da 230 litri
- 1 pompa - 1 galleggiante
- 1 kit tubazione di scarico (valvola a sfera e valvola di non ritorno a palla a richiesta)

The automatic lifting station are supplied disassembled and includes:

- 1 tank capacity 230 lt
- 1 pump - 1 float switch
- 1 discharge pipe kit (ball valve and non-return ball valve on request)

A richiesta
- prolunga 300 mm

On request
- extension 300 mm

Con una pompa sommergibile per drenaggio With one Submersible drainage pump

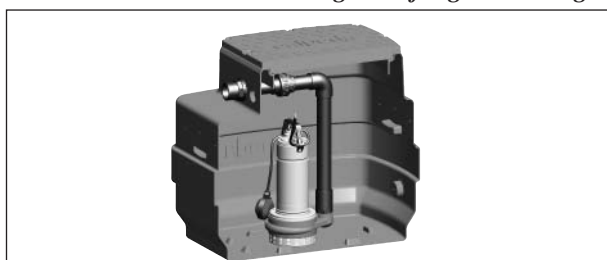
Codice Code	Con motore monofase With single-phase motor	Motore Motor		Prezzo Price
		kW	HP	
				V 230 €
8G020100000	GEO 230-GM10	0,3	0,4	512,67
8G020500000	GEO 230-GXRM 9	0,25	0,33	517,43
8G020600000	GEO 230-GXRM 11	0,37	0,5	554,40
8G020700000	GEO 230-GXRM 13	0,45	0,6	579,43
8G020200000	GEO 230-GXVM 25-6	0,25	0,33	548,43
8G020300000	GEO 230-GXVM 25-8	0,37	0,5	583,00
8G020400000	GEO 230-GXVM 25-10	0,45	0,6	633,09

A richiesta - On request

1	kit tubazioni di scarico con valvola a sfera e valvola di non ritorno a palla discharge pipe kit with ball valve and non-return ball valve	79,88
1	galleggiante di sicurezza safety float switch	189,57
1	quadro di allarme RA 100-A RA 100-A control panel for remote alarm	300,90

Stazione automatica di raccolta e sollevamento acque chiare con serbatoio capacità 230 litri

Automatic clear water collecting and lifting station single tank with 230 liter nominal capacity



La stazione di sollevamento viene fornita da assemblare e comprende:

- 1 Serbatoio da 230 litri
- 1 pompa - 1 galleggiante
- 1 quadro di comando per versione trifase
- 1 kit tubazione di scarico (valvola a sfera e valvola di non ritorno a palla a richiesta)

The automatic lifting station are supplied disassembled and includes:

- 1 tank capacity 230 lt
- 1 pump - 1 float switch
- 1 control box for three-phase version
- 1 discharge pipe kit (ball valve and non-return ball valve on request)

A richiesta
- prolunga 300 mm

On request
- extension 300 mm

Con una pompa sommergibile per drenaggio With one Submersible drainage pump

Codice Code	Con motore trifase With three-phase motor	Motore Motor		Prezzo Price
		kW	HP	
				V 230 V 400 €
8G024100000	GEO 230-GQR 10-10	0,45	0,6	1362,74
8G024300000	GEO 230-GQR 10-12	0,55	0,75	1379,43
8G024500000	GEO 230-GQR 10-14	0,75	1	1392,54
8G024700000	GEO 230-GQR 10-16	0,9	1,2	1434,26
8G034900000	GEO 230-GQR 10-18	1,1	1,5	1464,07
8G025100000	GEO 230-GQR 10-20	1,5	2	1476,01

A richiesta - On request

1	kit tubazioni di scarico con valvola a sfera e valvola di non ritorno a palla discharge pipe kit with ball valve and non-return ball valve	101,34
1	galleggiante di sicurezza safety float switch	39,34
1	quadro di allarme RA 100-A RA 100-A control panel for remote alarm	300,90

Con una pompa sommergibile per drenaggio With one Submersible drainage pump

Codice Code	Con motore monofase With single-phase motor	Motore Motor		Prezzo Price
		kW	HP	
				V 230 €
8G024200000	GEO 230-GQRM 10-10	0,45	0,6	656,94
8G024400000	GEO 230-GQRM 10-12	0,55	0,75	673,62
8G024600000	GEO 230-GQRM 10-14	0,75	1	686,73
8G024800000	GEO 230-GQRM 10-16	0,9	1,2	728,46
8G025000000	GEO 230-GQRM 10-18	1,1	1,5	758,26
8G025150000	GEO 230-GQRM 10-20	1,5	2	826,40

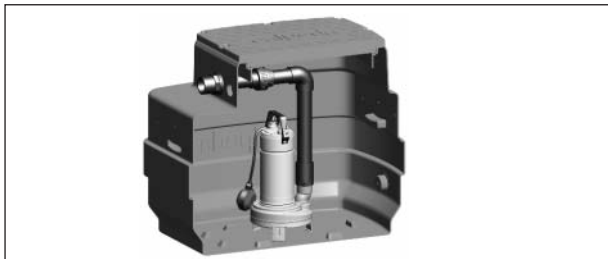
A richiesta - On request

1	kit tubazioni di scarico con valvola a sfera e valvola di non ritorno a palla discharge pipe kit with ball valve and non-return ball valve	101,34
1	galleggiante di sicurezza safety float switch	189,57
1	quadro di allarme RA 100-A RA 100-A control panel for remote alarm	300,90

GEO 230

Stazione automatica di raccolta e sollevamento acque di rifiuto con serbatoio capacità 230 litri

Automatic waste water collecting and lifting station single tank with 230 liter nominal capacity



La stazione di sollevamento viene fornita da assemblare e comprende:
 1 Serbatoio da 230 litri
 1 pompa - 1 galleggiante
 1 quadro di comando per versione trifase
 1 kit tubazione di scarico (valvola a sfera e valvola di non ritorno a palla a richiesta)

The automatic lifting station are supplied disassembled and includes:
 1 tank capacity 230 lt
 1 pump - 1 float switch
 1 control box for three-phase version
 1 discharge pipe kit (ball valve and non-return ball valve on request)

A richiesta
 - prolunga 300 mm

On request
 - extension 300 mm

Con una pompa sommersibile per acque sporche
 With one Submersible sewage and drainage pumps

Codice Code	Con motore trifase With three-phase motor	Motore Motor		Prezzo Price V 230 V 400 €
		kW	HP	
8G027000000	GEO 230-GXC 40-10	0,55	0,75	1520,11
8G027200000	GEO 230-GXC 40-13	0,9	1,2	1540,38
8G027400000	GEO 230-GXV 40-7	0,55	0,75	1439,03
8G027600000	GEO 230-GXV 40-8	0,75	1	1500,64
8G027800000	GEO 230-GXV 40-9	0,9	1,2	1540,38

Con una pompa sommersibile per acque sporche
 With one Submersible sewage and drainage pumps

Codice Code	Con motore monofase With single-phase motor	Motore Motor		Prezzo Price V 230 €
		kW	HP	
8G027100000	GEO 230-GXCM 40-10	0,55	0,75	873,92
8G027300000	GEO 230-GXCM 40-13	0,9	1,2	895,38
8G027500000	GEO 230-GXVM 40-7	0,55	0,75	753,50
8G027700000	GEO 230-GXVM 40-8	0,75	1	813,90
8G027900000	GEO 230-GXVM 40-9	0,9	1,2	853,64

A richiesta - On request €

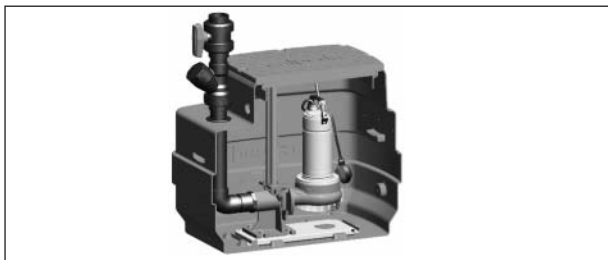
1 kit tubazioni di scarico con valvola a sfera e valvola di non ritorno a palla discharge pipe kit with ball valve and non-return ball valve	101,34
1 galleggiante di sicurezza safety float switch	39,34
1 quadro di allarme RA 100-A RA 100-A control panel for remote alarm	300,90

A richiesta - On request €

1 kit tubazioni di scarico con valvola a sfera e valvola di non ritorno a palla discharge pipe kit with ball valve and non-return ball valve	101,34
1 galleggiante di sicurezza safety float switch	189,57
1 quadro di allarme RA 100-A RA 100-A control panel for remote alarm	300,90

Stazione automatica di raccolta e sollevamento acque di rifiuto con serbatoio capacità 230 litri

Automatic waste water collecting and lifting station single tank with 230 liter nominal capacity



La stazione di sollevamento viene fornita assemblata e comprende:
 1 Serbatoio da 230 litri
 1 pompa - 1 galleggiante
 1 quadro di comando per versione trifase
 1 kit tubazione di scarico con valvola a sfera e valvola di non ritorno a palla
 1 kit piede di accoppiamento con scivolo di discesa

The automatic lifting station are supplied assembled and includes:
 1 tank capacity 230 lt
 1 pump - 1 float switch
 1 control box for three-phase version
 1 discharge pipe kit with ball valve and non-return ball valve
 1 duck foot coupling kit

A richiesta
 - prolunga 300 mm

On request
 - extension 300 mm

Con una pompa sommersibile per acque sporche
 With one Submersible sewage and drainage pumps

Codice Code	Con motore trifase With three-phase motor	Motore Motor		Prezzo Price V 230 V 400 €
		kW	HP	
8G028000000	GEO 230-GQR 10 32-10	0,45	0,6	2131,28
8G028200000	GEO 230-GQR 10 32-12	0,55	0,75	2148,31
8G028400000	GEO 230-GQR 10 32-14	0,75	1	2161,93
8G028600000	GEO 230-GQR 10 32-16	0,9	1,2	2202,82
8G028800000	GEO 230-GQR 10 32-18	1,1	1,5	2233,47
8G029000000	GEO 230-GQR 10 32-20	1,5	2	2244,83

Con una pompa sommersibile per acque sporche
 With one Submersible sewage and drainage pumps

Codice Code	Con motore monofase With single-phase motor	Motore Motor		Prezzo Price V 230 €
		kW	HP	
8G028100000	GEO 230-GQRM 10 32-10	0,45	0,6	1467,03
8G028300000	GEO 230-GQRM 10 32-12	0,55	0,75	1484,06
8G028500000	GEO 230-GQRM 10 32-14	0,75	1	1497,68
8G028700000	GEO 230-GQRM 10 32-16	0,9	1,2	1538,57
8G028900000	GEO 230-GQRM 10 32-18	1,1	1,5	1569,22
8G029100000	GEO 230-GQRM 10 32-20	1,5	2	1637,35

A richiesta - On request €

1 galleggiante di sicurezza safety float switch	39,34
1 quadro di allarme RA 100-A RA 100-A control panel for remote alarm	300,90

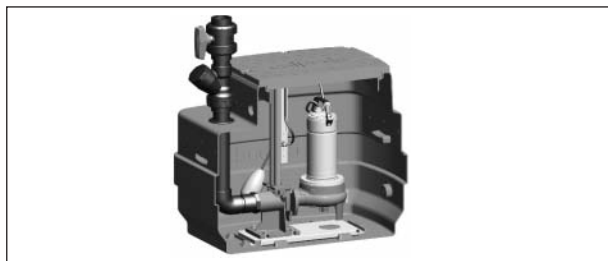
A richiesta - On request €

1 galleggiante di sicurezza safety float switch	189,57
1 quadro di allarme RA 100-A RA 100-A control panel for remote alarm	300,90

GEO 230

Stazione automatica di raccolta e sollevamento acque di rifiuto con serbatoio capacità 230 litri

Automatic waste water collecting and lifting station single tank with 230 liter nominal capacity



Con una pompa sommersibile con sistema trituratore
With one Submersible pumps with high power grinder

Codice Code	Con motore trifase With three-phase motor	Motore Motor		Prezzo Price
		kW	HP	
				V 230 V 400 €
8G029200000	GEO 230-GQG 6-18	0,9	1,2	2375,41
8G029400000	GEO 230-GQG 6-21	1,1	1,5	2420,83
8G029600000	GEO 230-GQG 6-25	1,5	2	2659,28

A richiesta - On request	€
1 galleggiante di sicurezza safety float switch	39,34
1 quadro di allarme RA 100-A RA 100-A control panel for remote alarm	300,90

La stazione di sollevamento viene fornita
assemblata e comprende:
1 Serbatoio da 230 litri
1 pompa - 1 galleggiante
1 quadro di comando per versione trifase e GQGM
1 kit tubazione di scarico con valvola a
sfera e valvola di non ritorno a palla
1 kit piede di accoppiamento con scivolo di discesa

A richiesta
- prolunga 300 mm

The automatic lifting station are supplied
assembled and includes:
1 tank capacity 230 lt
1 pump - 1 float switch
1 control box for three-phase version and GQGM
1 discharge pipe kit with ball valve and
non-return ball valve
1 duck foot coupling kit

On request
- extention 300 mm

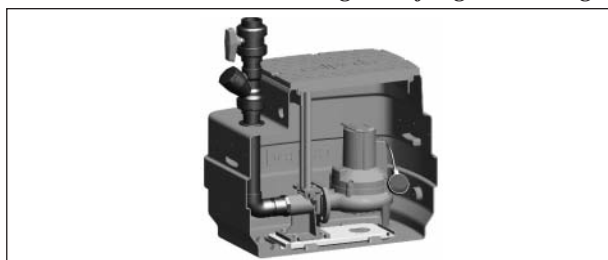
Con una pompa sommersibile con sistema trituratore
With one Submersible pumps with high power grinder

Codice Code	Con motore monofase With single-phase motor	Motore Motor		Prezzo Price
		kW	HP	
				V 230 €
8G029300000	GEO 230-GQGM 6-18	0,9	1,2	1873,53
8G029500000	GEO 230-GQGM 6-21	1,1	1,5	1918,95
8G029700000	GEO 230-GQGM 6-25	1,5	2	2157,40

A richiesta - On request	€
1 galleggiante di sicurezza safety float switch	39,34
1 quadro di allarme RA 100-A RA 100-A control panel for remote alarm	300,90

Stazione automatica di raccolta e sollevamento acque di rifiuto con serbatoio capacità 230 litri

Automatic waste water collecting and lifting station single tank with 230 liter nominal capacity



Con una pompa sommersibile per acque sporche
With one Submersible sewage and drainage pumps

Codice Code	Con motore trifase With three-phase motor	Motore Motor		Prezzo Price
		kW	HP	
				V 230 V 400 €
8G023100000	GEO 230-GMC 50-65C	0,75	1	2537,78
8G023300000	GEO 230-GMC 50-65B	1,1	1,5	2670,63
8G023500000	GEO 230-GMC 50-65A	1,5	2	2702,43
8G023600000	GEO 230-GMV 50-65C	0,75	1	2526,43
8G023800000	GEO 230-GMV 50-65B	1,1	1,5	2659,28
8G024000000	GEO 230-GMV 50-65A	1,5	2	2691,06

A richiesta - On request	€
1 galleggiante di sicurezza safety float switch	39,34
1 quadro di allarme RA 100-A RA 100-A control panel for remote alarm	300,90

La stazione di sollevamento viene fornita
assemblata e comprende:
1 Serbatoio da 230 litri
1 pompa - 1 galleggiante
1 quadro di comando per versione trifase e GMGM
1 kit tubazione di scarico con valvola a
sfera e valvola di non ritorno a palla
1 kit piede di accoppiamento con scivolo di discesa

A richiesta
- prolunga 300 mm

The automatic lifting station are supplied
assembled and includes:
1 tank capacity 230 lt
1 pump - 1 float switch
1 control box for three-phase version and GMGM
1 discharge pipe kit with ball valve and
non-return ball valve
1 duck foot coupling kit

On request
- extention 300 mm

Con una pompa sommersibile per acque sporche
With one Submersible sewage and drainage pumps

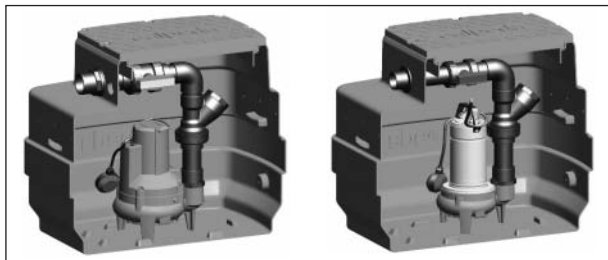
Codice Code	Con motore monofase With single-phase motor	Motore Motor		Prezzo Price
		kW	HP	
				V 230 €
8G023200000	GEO 230-GMCM 50-65C	0,75	1	1900,78
8G023400000	GEO 230-GMCM 50-65B	1,1	1,5	2037,03
	-	-	-	
8G023700000	GEO 230-GMVM 50-65C	0,75	1	1889,43
8G023900000	GEO 230-GMVM 50-65B	1,1	1,5	2025,68
	-	-	-	

A richiesta - On request	€
1 galleggiante di sicurezza safety float switch	189,57
1 quadro di allarme RA 100-A RA 100-A control panel for remote alarm	300,90

GEO 230

Stazione automatica di raccolta e sollevamento acque di rifiuto con serbatoio capacità 230 litri

Automatic waste water collecting and lifting station single tank with 230 liter nominal capacity



La stazione di sollevamento viene fornita da assemblare e comprende:
 1 Serbatoio da 230 litri
 1 pompa - 1 galleggiante
 1 quadro di comando per versione trifase
 1 kit tubazione di scarico con valvola a sfera e valvola di non ritorno a palla

The automatic lifting station are supplied disassembled and includes:
 1 tank capacity 230 lt
 1 pump - 1 float switch
 1 control box for three-phase version
 1 discharge pipe kit with ball valve and non-return ball valve

A richiesta
 - prolunga 300 mm

On request
 - extension 300 mm

Con una pompa sommergibili per acque sporche
 With one Submersible sewage and drainage pumps

Codice Code	Con motore trifase With three-phase motor	Motore Motor		Prezzo Price
		kW	HP	
				V 230 V 400 €
8G022100000	GEO 230-GMC 50CE	0,75	1	1915,54
8G022300000	GEO 230-GMC 50BE	1,1	1,5	2048,39
8G022500000	GEO 230-GMC 50AE	1,5	2	2080,19
8G022600000	GEO 230-GMV 50CE	0,75	1	1904,18
8G022800000	GEO 230-GMV 50BE	1,1	1,5	2037,03
8G023000000	GEO 230-GMV 50AE	1,5	2	2068,83

Con una pompa sommergibili per acque sporche
 With one Submersible sewage and drainage pumps

Codice Code	Con motore monofase With single-phase motor	Motore Motor		Prezzo Price
		kW	HP	
				V 230 €
8G022200000	GEO 230-GMCM 50CE	0,75	1	1236,53
8G022400000	GEO 230-GMCM 50BE	1,1	1,5	1372,78
-	-	-	-	-
8G022700000	GEO 230-GMVM 50CE	0,75	1	1225,17
8G022900000	GEO 230-GMVM 50BE	1,1	1,5	1361,43
-	-	-	-	-

Con una pompa sommergibile per acque sporche
 With one Submersible sewage and drainage pumps

Codice Code	Con motore trifase With three-phase motor	Motore Motor		Prezzo Price
		kW	HP	
				V 230 V 400 €
8G026100000	GEO 230-GQS 50-8	0,55	0,75	1577,17
8G026300000	GEO 230-GQS 50-9	0,75	1	1588,53
8G026500000	GEO 230-GQS 50-11	0,9	1,2	1631,67
8G026700000	GEO 230-GQS 50-13	1,1	1,5	1672,55
8G026900000	GEO 230-GQS 50-15	1,5	2	1683,91

Con una pompa sommergibile per acque sporche
 With one Submersible sewage and drainage pumps

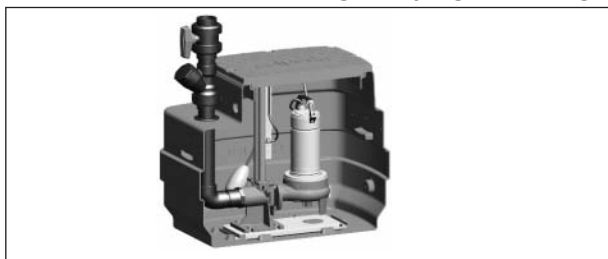
Codice Code	Con motore monofase With single-phase motor	Motore Motor		Prezzo Price
		kW	HP	
				V 230 €
8G026200000	GEO 230-GQSM 50-8	0,55	0,75	869,77
8G026400000	GEO 230-GQSM 50-9	0,75	1	881,13
8G026600000	GEO 230-GQSM 50-11	0,9	1,2	924,28
8G026800000	GEO 230-GQSM 50-13	1,1	1,5	965,15
8G026950000	GEO 230-GQSM 50-15	1,5	2	1033,2

A richiesta - On request €
 1 galleggiante di sicurezza
 safety float switch 39,34
 1 quadro di allarme RA 100-A
 RA 100-A control panel for remote alarm 300,90

A richiesta - On request 8 €
 1 galleggiante di sicurezza
 safety float switch 189,57
 1 quadro di allarme RA 100-A
 RA 100-A control panel for remote alarm 300,90

Stazione automatica di raccolta e sollevamento acque di rifiuto con serbatoio capacità 230 litri

Automatic waste water collecting and lifting station single tank with 230 liter nominal capacity



La stazione di sollevamento viene fornita assemblata e comprende:
 1 Serbatoio da 230 litri
 1 pompa - 1 galleggiante
 1 quadro di comando
 1 kit tubazione di scarico con valvola a sfera e valvola di non ritorno a palla
 1 kit piede di accoppiamento con scivolo di discesa

The automatic lifting station are supplied assembled and includes:
 1 tank capacity 230 lt
 1 pump - 1 float switch
 1 control box
 1 discharge pipe kit with ball valve and non-return ball valve
 1 duck foot coupling kit

A richiesta
 - prolunga 300 mm

On request
 - extension 300 mm

Con una pompa sommergibile per acque sporche
 With one Submersible sewage and drainage pumps

Codice Code	Con motore trifase With three-phase motor	Motore Motor		Prezzo Price
		kW	HP	
				V 230 V 400 €
8G025200000	GEO 230-GQV 50-8	0,55	0,75	2196,11
8G025400000	GEO 230-GQV 50-9	0,75	1	2208,04
8G025600000	GEO 230-GQV 50-11	0,9	1,2	2249,77
8G025800000	GEO 230-GQV 50-13	1,1	1,5	2291,50
8G026000000	GEO 230-GQV 50-15	1,5	2	2303,42

Con una pompa sommergibile per acque sporche
 With one Submersible sewage and drainage pumps

Codice Code	Con motore monofase With single-phase motor	Motore Motor		Prezzo Price
		kW	HP	
				V 230 €
8G025300000	GEO 230-GQVM 50-8	0,55	0,75	1532,04
8G025500000	GEO 230-GQVM 50-9	0,75	1	1543,95
8G025700000	GEO 230-GQVM 50-11	0,9	1,2	1585,70
8G025900000	GEO 230-GQVM 50-13	1,1	1,5	1627,42
8G026050000	GEO 230-GQVM 50-15	1,5	2	1695,54

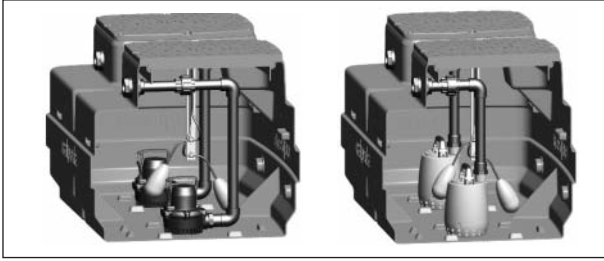
A richiesta - On request €
 1 galleggiante di sicurezza
 safety float switch 39,34
 1 quadro di allarme RA 100-A
 RA 100-A control panel for remote alarm 300,90

A richiesta - On request €
 1 galleggiante di sicurezza
 safety float switch 39,34
 1 quadro di allarme RA 100-A
 RA 100-A control panel for remote alarm 300,90

GEO 500

Stazione automatica di raccolta e sollevamento acque di rifiuto con serbatoio capacità 500 litri

Automatic waste water collecting and lifting station single tank with 500 liter nominal capacity



La stazione di sollevamento viene fornita da assemblare e comprende:
 1 Serbatoio da 500 litri
 2 pompe - 1 kit asta con 2 galleggianti
 1 quadro elettrico di comando
 2 kit tubazioni di scarico (valvole a sfera e valvole di non ritorno a palla a richiesta)

The automatic lifting station are supplied disassembled and includes:
 1 tank capacity 500 lt
 2 pumps - 1 support kit with 2 float switch
 1 electric control box
 2 discharge pipe kit (ball valve and non-return ball valve on request)

A richiesta
 - prolunga 300 mm

On request
 - extension 300 mm

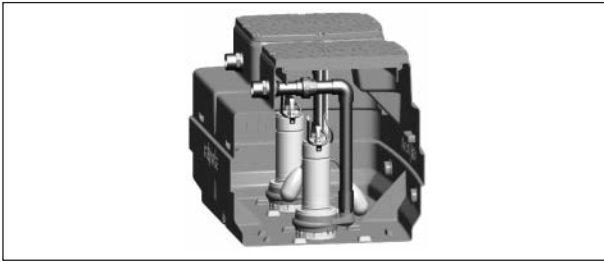
Con due pompe sommergibili per drenaggio With two Submersible drainage pumps

Codice Code	Con motore monofase With single-phase motor	Motore Motor		Prezzo Price
		kW	HP	
				V 230 €
8G030100000	GEO 500-2GM10	0,3 x2	0,4 x2	1528,46
8G030500000	GEO 500-2GXRM 9	0,25 x2	0,33 x2	1609,54
8G030600000	GEO 500-2GXRM 11	0,37 x2	0,5 x2	1683,45
8G030700000	GEO 500-2GXRM 13	0,45 x2	0,6 x2	1733,52
8G030200000	GEO 500-2GXVM 25-6	0,25 x2	0,33 x2	1676,29
8G030300000	GEO 500-2GXVM 25-8	0,37 x2	0,5 x2	1743,06
8G030400000	GEO 500-2GXVM 25-10	0,45 x2	0,6 x2	1840,83

A richiesta - On request		€
2 kit tubazioni di scarico con valvola a sfera e valvola di non ritorno a palla discharge pipe kit with ball valve and non-return ball valve		159,76
1 galleggiante di sicurezza safety float switch		39,34
1 quadro di allarme RA 100-A RA 100-A control panel for remote alarm		300,90

Stazione automatica di raccolta e sollevamento acque di rifiuto con serbatoio capacità 500 litri

Automatic waste water collecting and lifting station single tank with 500 liter nominal capacity



La stazione di sollevamento viene fornita da assemblare e comprende:
 1 Serbatoio da 500 litri
 2 pompe - 1 kit asta con 2 galleggianti
 1 quadro elettrico di comando
 2 kit tubazioni di scarico (valvole a sfera e valvole di non ritorno a palla a richiesta)

The automatic lifting station are supplied disassembled and includes:
 1 tank capacity 500 lt
 2 pumps - 1 support kit with 2 float switch
 1 electric control box
 2 discharge pipe kit (ball valve and non-return ball valve on request)

A richiesta
 - prolunga 300 mm

On request
 - extension 300 mm

Con due pompe sommergibili per drenaggio With two Submersible drainage pumps

Codice Code	Con motore trifase With three-phase motor	Motore Motor		Prezzo Price
		kW	HP	
				V 230 V 400 €
8G034100000	GEO 500-2GQR 10-10	0,45 x2	0,6 x2	2111,47
8G034300000	GEO 500-2GQR 10-12	0,55 x2	0,75 x2	2143,66
8G034500000	GEO 500-2GQR 10-14	0,75 x2	1 x2	2171,08
8G034710000	GEO 500-2GQR 10-16	0,9 x2	1,2 x2	2254,54
8G024900000	GEO 500-2GQR 10-18	1,1 x2	1,5 x2	2314,15
8G035100000	GEO 500-2GQR 10-20	1,5 x2	2 x2	2337,99

A richiesta - On request		€
2 kit tubazioni di scarico con valvola a sfera e valvola di non ritorno a palla discharge pipe kit with ball valve and non-return ball valve		202,68
1 galleggiante di sicurezza safety float switch		39,34
1 quadro di allarme RA 100-A RA 100-A control panel for remote alarm		300,90

Con due pompe sommergibili per drenaggio With two Submersible drainage pumps

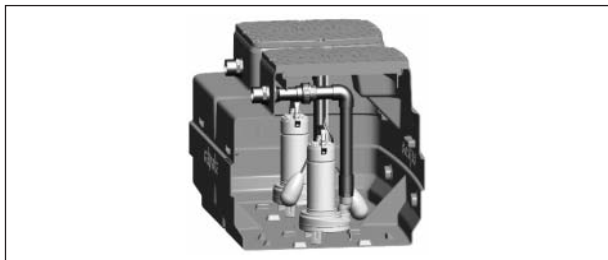
Codice Code	Con motore monofase With single-phase motor	Motore Motor		Prezzo Price
		kW	HP	
				V 230 €
8G034200000	GEO 500-2GQRM 10-10	0,45 x2	0,6 x2	1887,32
8G034400000	GEO 500-2GQRM 10-12	0,55 x2	0,75 x2	1920,71
8G034600000	GEO 500-2GQRM 10-14	0,75 x2	1 x2	1946,93
8G034800000	GEO 500-2GQRM 10-16	0,9 x2	1,2 x2	2030,39
8G035000000	GEO 500-2GQRM 10-18	1,1 x2	1,5 x2	2090,00
8G035150000	GEO 500-2GQRM 10-20	1,5 x2	2 x2	2226,27

A richiesta - On request		€
2 kit tubazioni di scarico con valvola a sfera e valvola di non ritorno a palla discharge pipe kit with ball valve and non-return ball valve		202,68
1 galleggiante di sicurezza safety float switch		39,34
1 quadro di allarme RA 100-A RA 100-A control panel for remote alarm		300,90

GEO 500

Stazione automatica di raccolta e sollevamento acque di rifiuto con serbatoio capacità 500 litri

Automatic waste water collecting and lifting station single tank with 500 liter nominal capacity



La stazione di sollevamento viene fornita da assemblare e comprende:
 1 Serbatoio da 500 litri
 2 pompe - 1 kit asta con 2 galleggianti
 1 quadro elettrico di comando
 2 kit tubazioni di scarico (valvole a sfera e valvole di non ritorno a palla a richiesta)

The automatic lifting station are supplied disassembled and includes:
 1 tank capacity 500 lt
 2 pumps - 1 support kit with 2 float switch
 1 electric control box
 2 discharge pipe kit (ball valve and non-return ball valve on request)

A richiesta
 - prolunga 300 mm

On request
 - extension 300 mm

Con due pompe sommergibili per acque sporche
 With two Submersible sewage and drainage pumps

Codice Code	Con motore trifase With three-phase motor	Motore Motor		Prezzo Price
		kW	HP	
				V 230 V 400 €
8G037000000	GEO 500-2GXC 40-10	0,55 x2	0,75 x2	2425,03
8G037200000	GEO 500-2GXC 40-13	0,9 x2	1,2 x2	2464,37
8G037400000	GEO 500-2GXV 40-7	0,55 x2	0,75 x2	2264,08
8G037600000	GEO 500-2GXV 40-8	0,75 x2	1 x2	2384,88
8G037800000	GEO 500-2GXV 40-9	0,9 x2	1,2 x2	2464,37

A richiesta - On request

€

2	kit tubazioni di scarico con valvola a sfera e valvola di non ritorno a palla discharge pipe kit with ball valve and non-return ball valve	202,68
1	galleggiante di sicurezza safety float switch	39,34
1	quadro di allarme RA 100-A RA 100-A control panel for remote alarm	300,90

Con due pompe sommergibili per acque sporche
 With two Submersible sewage and drainage pumps

Codice Code	Con motore monofase With single-phase motor	Motore Motor		Prezzo Price
		kW	HP	
				V 230 €
8G037100000	GEO 500-2GXCM 40-10	0,55 x2	0,75 x2	2249,77
8G037300000	GEO 500-2GXCM 40-13	0,9 x2	1,2 x2	2289,11
8G037500000	GEO 500-2GXVM 40-7	0,55 x2	0,75 x2	2008,93
8G037700000	GEO 500-2GXVM 40-8	0,75 x2	1 x2	2126,18
8G037900000	GEO 500-2GXVM 40-9	0,9 x2	1,2 x2	2205,66

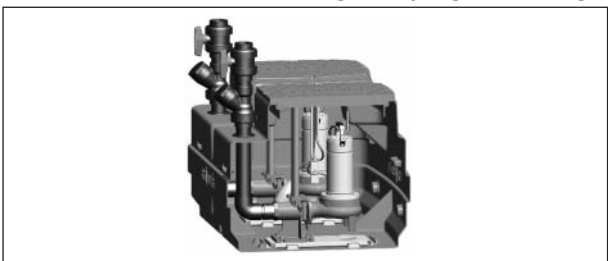
A richiesta - On request

€

2	kit tubazioni di scarico con valvola a sfera e valvola di non ritorno a palla discharge pipe kit with ball valve and non-return ball valve	202,68
1	galleggiante di sicurezza safety float switch	39,34
1	quadro di allarme RA 100-A RA 100-A control panel for remote alarm	300,90

Stazione automatica di raccolta e sollevamento acque di rifiuto con serbatoio capacità 500 litri

Automatic waste water collecting and lifting station single tank with 500 liter nominal capacity



La stazione di sollevamento viene fornita assemblata e comprende:
 1 Serbatoio da 500 litri
 2 pompe - 1 kit asta con 2 galleggianti
 2 kit tubazioni di scarico con valvole a sfera e valvole di non ritorno a palla
 1 quadro elettrico di comando
 2 kit piede di accoppiamento con scivolo di discesa

The automatic lifting station are supplied assembled and includes:
 1 tank capacity 500 lt
 2 pumps - 1 support kit with 2 float switch
 2 discharge pipe kits with ball valves and non-return ball valves
 1 electric control box
 2 duck foot coupling kits

A richiesta
 - prolunga 300 mm

On request
 - extension 300 mm

Con due pompe sommergibili per drenaggio
 With two Submersible drainage pumps

Codice Code	Con motore trifase With three-phase motor	Motore Motor		Prezzo Price
		kW	HP	
				V 230 V 400 €
8G038000000	GEO 500-2GQR 10 32-10	0,45 x2	0,6 x2	3618,74
8G038200000	GEO 500-2GQR 10 32-12	0,55 x2	0,75 x2	3652,81
8G038400000	GEO 500-2GQR 10 32-14	0,75 x2	1 x2	3678,93
8G038600000	GEO 500-2GQR 10 32-16	0,9 x2	1,2 x2	3761,82
8G038800000	GEO 500-2GQR 10 32-18	1,1 x2	1,5 x2	3822,00
8G039000000	GEO 500-2GQR 10 32-20	1,5 x2	2 x2	3845,84

A richiesta - On request

€

1	galleggiante di sicurezza safety float switch	39,34
1	quadro di allarme RA 100-A RA 100-A control panel for remote alarm	300,90

Con due pompe sommergibili per drenaggio
 With two Submersible drainage pumps

Codice Code	Con motore monofase With single-phase motor	Motore Motor		Prezzo Price
		kW	HP	
				V 230 €
8G038100000	GEO 500-2GQRM 10 32-10	0,45 x2	0,6 x2	3395,06
8G038300000	GEO 500-2GQRM 10 32-12	0,55 x2	0,75 x2	3429,12
8G038500000	GEO 500-2GQRM 10 32-14	0,75 x2	1 x2	3455,24
8G038700000	GEO 500-2GQRM 10 32-16	0,9 x2	1,2 x2	3538,13
8G038900000	GEO 500-2GQRM 10 32-18	1,1 x2	1,5 x2	3598,31
8G039100000	GEO 500-2GQRM 10 32-20	1,5 x2	2 x2	3734,57

A richiesta - On request

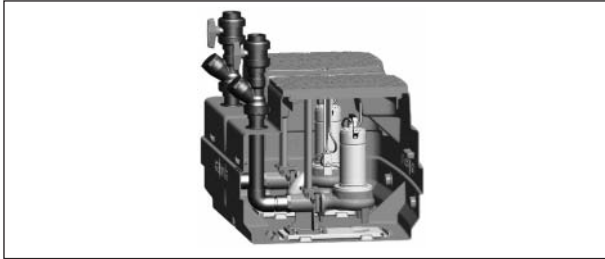
€

1	galleggiante di sicurezza safety float switch	39,34
1	quadro di allarme RA 100-A RA 100-A control panel for remote alarm	300,90

GEO 500

Stazione automatica di raccolta e sollevamento acque di rifiuto con serbatoio capacità 500 litri

Automatic waste water collecting and lifting station single tank with 500 liter nominal capacity



La stazione di sollevamento viene fornita
assemblata e comprende:
1 Serbatoio da 500 litri
2 pompe - 1 kit asta con 2 galleggianti
2 kit tubazioni di scarico con valvole a
sfera e valvole di non ritorno a palla
1 quadro elettrico di comando
2 kit piede di accoppiamento con scivolo di discesa

The automatic lifting station are supplied
assembled and includes:
1 tank capacity 500 lt
2 pumps - 1 support kit with 2 float switch
2 discharge pipe kits with ball valves and
non-return ball valves
1 electric control box
2 duck foot coupling kits

A richiesta
- prolunga 300 mm

On request
- extension 300 mm

Con due pompe sommergibili con sistema trituratore
With two Submersible pumps with high power grinder

Codice Code	Con motore trifase With three-phase motor	Motore Motor		Prezzo Price
		kW	HP	
				V 230 V 400 €
8G039200000	GEO 500-2GQG 6-18	0,9 x2	1,2 x2	4108,14
8G039400000	GEO 500-2GQG 6-21	1,1 x2	1,5 x2	4198,98
8G039600000	GEO 500-2GQG 6-25	1,5 x2	2 x2	4675,87

Con due pompe sommergibili con sistema trituratore
With two Submersible pumps with high power grinder

Codice Code	Con motore monofase With single-phase motor	Motore Motor		Prezzo Price
		kW	HP	
				V 230 €
8G039300000	GEO 500-2GQGM 6-18	0,9 x2	1,2 x2	3940,08
8G039500000	GEO 500-2GQGM 6-21	1,1 x2	1,5 x2	4030,93
8G039700000	GEO 500-2GQGM 6-25	1,5 x2	2 x2	4507,82

A richiesta - On request €

1 galleggiante di sicurezza
safety float switch 39,34

1 quadro di allarme RA 100-A
RA 100-A control panel for remote alarm 300,90

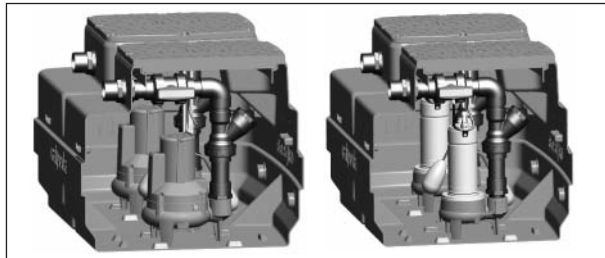
A richiesta - On request €

1 galleggiante di sicurezza
safety float switch 39,34

1 quadro di allarme RA 100-A
RA 100-A control panel for remote alarm 300,90

Stazione automatica di raccolta e sollevamento acque di rifiuto con serbatoio capacità 500 litri

Automatic waste water collecting and lifting station single tank with 500 liter nominal capacity



La stazione di sollevamento viene fornita
da assemblare e comprende:
1 Serbatoio da 500 litri
2 pompe - 1 kit asta con 2 galleggianti
1 quadro elettrico di comando
2 kit tubazioni di scarico con valvole a
sfera e valvole di non ritorno a palla

The automatic lifting station are supplied
disassembled and includes:
1 tank capacity 500 lt
2 pumps - 1 support kit with 2 float switch
1 electric control box
2 discharge pipe kits with ball valves and
non-return ball valves

A richiesta
- prolunga 300 mm

On request
- extension 300 mm

Con due pompe sommergibili per acque sporche
With two Submersible sewage and drainage pumps

Codice Code	Con motore trifase With three-phase motor	Motore Motor		Prezzo Price
		kW	HP	
				V 230 V 400 €
8G032100000	GEO 500-2GMC 50CE	0,75 x2	1 x2	3215,66
8G032300000	GEO 500-2GMC 50BE	1,1 x2	1,5 x2	3480,22
8G032500000	GEO 500-2GMC 50AE	1,5 x2	2 x2	3543,81
8G032600000	GEO 500-2GMV 50CE	0,75 x2	1 x2	3192,94
8G032800000	GEO 500-2GMV 50BE	1,1 x2	1,5 x2	3457,51
8G033000000	GEO 500-2GMV 50AE	1,5 x2	2 x2	3521,10

Con due pompe sommergibili per acque sporche
With two Submersible sewage and drainage pumps

Codice Code	Con motore monofase With single-phase motor	Motore Motor		Prezzo Price
		kW	HP	
				V 230 €
8G032200000	GEO 500-2GMCM 50CE	0,75 x2	1 x2	3030,57
8G032400000	GEO 500-2GMCM 50BE	1,1 x2	1,5 x2	3303,09
-	-	-	-	-
8G032700000	GEO 500-2GMVM 50CE	0,75 x2	1 x2	3007,87
8G032900000	GEO 500-2GMVM 50BE	1,1 x2	1,5 x2	3280,38
-	-	-	-	-

Con due pompe sommergibili per acque sporche
With two Submersible sewage and drainage pumps

Codice Code	Con motore trifase With three-phase motor	Motore Motor		Prezzo Price
		kW	HP	
				V 230 V 400 €
8G036100000	GEO 500-2GQS 50-8	0,55 x2	0,75 x2	2538,91
8G036300000	GEO 500-2GQS 50-9	0,75 x2	1 x2	2561,63
8G036500000	GEO 500-2GQS 50-11	0,9 x2	1,2 x2	2646,79
8G036700000	GEO 500-2GQS 50-13	1,1 x2	1,5 x2	2728,54
8G036900000	GEO 500-2GQS 50-15	1,5 x2	2 x2	2751,25

Con due pompe sommergibili per acque sporche
With two Submersible sewage and drainage pumps

Codice Code	Con motore monofase With single-phase motor	Motore Motor		Prezzo Price
		kW	HP	
				V 230 €
8G036200000	GEO 500-2GQSM 50-8	0,55 x2	0,75 x2	2297,06
8G036400000	GEO 500-2GQSM 50-9	0,75 x2	1 x2	2319,77
8G036600000	GEO 500-2GQSM 50-11	0,9 x2	1,2 x2	2406,06
8G036800000	GEO 500-2GQSM 50-13	1,1 x2	1,5 x2	2487,82
8G036950000	GEO 500-2GQSM 50-15	1,5 x2	2 x2	2624,07

A richiesta - On request €

1 galleggiante di sicurezza
safety float switch 39,34

1 quadro di allarme RA 100-A
RA 100-A control panel for remote alarm 300,90

A richiesta - On request €

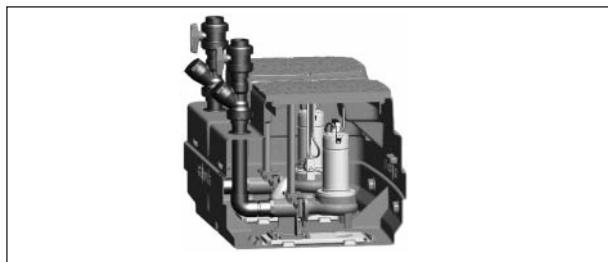
1 galleggiante di sicurezza
safety float switch 39,34

1 quadro di allarme RA 100-A
RA 100-A control panel for remote alarm 300,90

GEO 500

Stazione automatica di raccolta e sollevamento acque di rifiuto con serbatoio capacità 500 litri

Automatic waste water collecting and lifting station single tank with 500 liter nominal capacity



La stazione di sollevamento viene fornita assemblata e comprende:
 1 Serbatoio da 500 litri
 2 pompe - 1 kit asta con 2 galleggianti
 2 kit tubazioni di scarico con valvole a sfera e valvole di non ritorno a palla
 1 quadro elettrico di comando
 2 kit piede di accoppiamento con scivolo di discesa

The automatic lifting station are supplied assembled and includes:
 1 tank capacity 500 lt
 2 pumps - 1 support kit with 2 float switch
 2 discharge pipe kits with ball valves and non-return ball valves
 1 electric control box
 2 duck foot coupling kits

A richiesta
 - prolunga 300 mm

On request
 - extension 300 mm

Con due pompe sommergibili per acque sporche
 With two Submersible sewage and drainage pumps

Codice Code	Con motore trifase With three-phase motor	Motore Motor		Prezzo Price V 230 V 400 €
		kW	HP	
8G035200000	GEO 500-2GQV 50-8	0,55 x2	0,75 x2	3749,61
8G035400000	GEO 500-2GQV 50-9	0,75 x2	1 x2	3773,46
8G035600000	GEO 500-2GQV 50-11	0,9 x2	1,2 x2	3856,92
8G035800000	GEO 500-2GQV 50-13	1,1 x2	1,5 x2	3940,37
8G036000000	GEO 500-2GQV 50-15	1,5 x2	2 x2	3964,22

A richiesta - On request €

1 galleggiante di sicurezza
 safety float switch 39,34

1 quadro di allarme RA 100-A
 RA 100-A control panel for remote alarm 300,90

Con due pompe sommergibili per acque sporche
 With two Submersible sewage and drainage pumps

Codice Code	Con motore monofase With single-phase motor	Motore Motor		Prezzo Price V 230 €
		kW	HP	
8G035300000	GEO 500-2GQVM 50-8	0,55 x2	0,75 x2	3525,48
8G035500000	GEO 500-2GQVM 50-9	0,75 x2	1 x2	3549,33
8G035700000	GEO 500-2GQVM 50-11	0,9 x2	1,2 x2	3632,77
8G035900000	GEO 500-2GQVM 50-13	1,1 x2	1,5 x2	3716,23
	GEO 500-2GQVM 50-15	1,5 x2	2 x2	3852,50

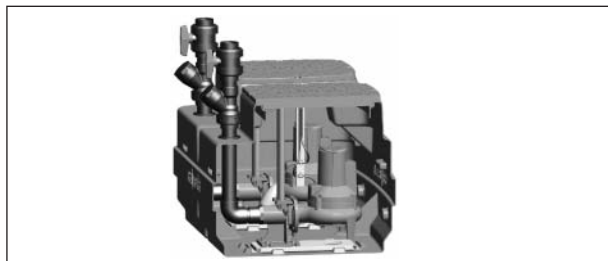
A richiesta - On request €

1 galleggiante di sicurezza
 safety float switch 39,34

1 quadro di allarme RA 100-A
 RA 100-A control panel for remote alarm 300,90

Stazione automatica di raccolta e sollevamento acque di rifiuto con serbatoio capacità 500 litri

Automatic waste water collecting and lifting station single tank with 500 liter nominal capacity



La stazione di sollevamento viene fornita assemblata e comprende:
 1 Serbatoio da 500 litri
 2 pompe - 1 kit asta con 2 galleggianti
 2 kit tubazioni di scarico con valvole a sfera e valvole di non ritorno a palla
 1 quadro elettrico di comando
 2 kit piede di accoppiamento con scivolo di discesa

The automatic lifting station are supplied assembled and includes:
 1 tank capacity 500 lt
 2 pumps - 1 support kit with 2 float switch
 2 discharge pipe kits with ball valves and non-return ball valves
 1 electric control box
 2 duck foot coupling kits

A richiesta
 - prolunga 300 mm

On request
 - extension 300 mm

Con due pompe sommergibili per acque sporche
 With two Submersible sewage and drainage pumps

Codice Code	Con motore trifase With three-phase motor	Motore Motor		Prezzo Price V 230 V 400 €
		kW	HP	
8G033100000	GEO 500-2GMC 50-65C	0,75 x2	1 x2	4431,74
8G033300000	GEO 500-2GMC 50-65B	1,1 x2	1,5 x2	4697,44
8G033500000	GEO 500-2GMC 50-65A	1,5 x2	2 x2	4761,03
8G033600000	GEO 500-2GMV 50-65C	0,75 x2	1 x2	4409,04
8G033800000	GEO 500-2GMV 50-65B	1,1 x2	1,5 x2	4674,74
8G034000000	GEO 500-2GMV 50-65A	1,5 x2	2 x2	4738,33

A richiesta - On request €

1 galleggiante di sicurezza
 safety float switch 39,34

1 quadro di allarme RA 100-A
 RA 100-A control panel for remote alarm 300,90

Con due pompe sommergibili per acque sporche
 With two Submersible sewage and drainage pumps

Codice Code	Con motore monofase With single-phase motor	Motore Motor		Prezzo Price V 230 €
		kW	HP	
8G033200000	GEO 500-2GMCM 50-65C	0,75 x2	1 x2	4246,67
8G033400000	GEO 500-2GMCM 50-65B	1,1 x2	1,5 x2	4519,18
	-	-	-	-
8G033700000	GEO 500-2GMVM 50-65C	0,75 x2	1 x2	4223,95
8G033900000	GEO 500-2GMVM 50-65B	1,1 x2	1,5 x2	4496,47
	-	-	-	-

A richiesta - On request €

1 galleggiante di sicurezza
 safety float switch 39,34

1 quadro di allarme RA 100-A
 RA 100-A control panel for remote alarm 300,90

ACCESSORI - ACCESSORIES



Serbatoio di raccolta acque di rifiuto
Waste water collecting vessel

tipo type	componenti components	prezzo price €
GEO 40	Serbatoio 40l Vessel 40l	116,6

codice - code 37025480000



Kit tubazione di scarico
Discharge pipe kit

codice code	tipo type	prezzo price €
37025320000	KIT GEO GM10 Tub. Ø 40	47,68
37025340000	KIT GEO GXR9 Tub. Ø 40	47,68
37025341000	KIT GEO GXR11,13, GXV25-6 Tub. Ø 40	47,68
37025342000	KIT GEO GXV 25-8, 25-10 Tub. Ø 40	47,68
37025361000	KIT GEO GX.40 Tub. Ø 50	52,45
37025550000	KIT GEO GQR Tub. Ø 50	52,45



Serbatoio di raccolta acque di rifiuto
Waste water collecting vessel

tipo type	componenti components	prezzo price €
GEO 230	Serbatoio 230l Vessel 230l	257,88

codice - code 37025300000



Kit tubazione di scarico con valvola a sfera e valvola di non ritorno a palla
Discharge pipe kit with a ball valve and non-return ball valve

codice code	tipo type	prezzo price €
37025330000	KIT GEO GM10 T+Vsf+Vp Ø 40	125,18
37025350000	KIT GEO GXR9 T+Vsf+Vp Ø 40	125,18
37025351000	KIT GEO GXR11,13, GXV 25-6 T+Vsf+Vp Ø 40	125,18
37025352000	KIT GEO GXV 25-8, 25-10 T+Vsf+Vp Ø 40	125,18
37025560000	KIT GEO GQR T+Vsf+Vp Ø 50	132,69
37025371000	KIT GEO GX.40 T+Vsf+Vp Ø 50	132,69
37025380000	KIT GEO GM.50, GQS T+Vsf+Vp Ø 63	214,60
37025401000	KIT GEO GM.50-65, GMG6, GQV T+Vsf+Vp Ø 63	321,91



Serbatoio di raccolta acque di rifiuto
Waste water collecting vessel

tipo type	componenti components	prezzo price €
GEO 500	Serbatoio 500l Vessel 500l	478,92

codice - code 37024860000



Kit piede di accoppiamento con scivolo di discesa
Duck foot coupling kits

codice code	tipo type	prezzo price €
37025390000	KIT GEO SA-G2	298,0



Prolunga
Extension

codice code	tipo type	prezzo price €
37023340000	P GEO 230-500	61,40



Quadro di allarme a distanza autoalimentato
Auto-supplied control panel for remote alarm

codice code	tipo type	prezzo price €
14042960000	RA 100-A	300,90

MP



Elettropompe multistadio sommergibili per acqua pulita Multi-stage submersible clean water pumps



Codice Code	Con motore trifase With three-phase motor	Motore Motor		Prezzo Price €
		kW	HP	
76J00012000	MP 201	0,25	0,34	235,04
76J00022000	MP 202	0,25	0,34	265,70
76J00032000	MP 203	0,37	0,5	300,90
76J10012000	MP 401	0,25	0,34	241,86
76J10022000	MP 402	0,37	0,5	274,78

MP: Senza galleggiante, cavo 5 m.

MP: Without float switch, 5 m cable.

Codice Code	Con motore monofase With single-phase motor	Motore Motor		Prezzo Price €
		kW	HP	
76K00011000	MPM 201	0,25	0,34	235,04
76K00021000	MPM 202	0,25	0,34	265,70
76K00031000	MPM 203	0,37	0,5	283,87
76K10011000	MPM 401	0,25	0,34	241,86
76K10021000	MPM 402	0,37	0,5	274,78

MPM: termoprotettore, interruttore a galleggiante cavo 5 m, condensatore incorporato.

MPM: built-in thermal protector, float switch, 5 m cable, incorporated capacitor.

MPS



Pompe multistadio sommergibili da 5" per acqua pulita 5" multi-stage submersible clean water pumps



MPS: lunghezza cavo 15 m.
MPS: cable length 15 m.

MPSM: termoprotettore incorporato, lunghezza cavo 15 m, condensatore incorporato.

MPSM: built-in thermal protector, cable length 15 m, incorporated capacitor.

Codice Code	Con motore trifase With three-phase motor	Motore Motor		Prezzo Price V 230 V 400 €
		kW	HP	
76F03032000	MPS 303	0,45	0,6	391,73
76F03042000	MPS 304	0,55	0,75	398,55
76F03052000	MPS 305	0,75	1	424,67
76F03062000	MPS 306	0,9	1,2	508,69
76F03072000	MPS 307	0,9	1,2	549,57
76F04032000	MPS 503	0,55	0,75	448,51
76F04042000	MPS 504	0,9	1,2	496,20
76F04052000	MPS 505	1,1	1,5	543,89
76F04062000	MPS 506	1,1	1,5	582,50
76F04072000	MPS 507	1,5	2	613,16

Codice Code	Con motore monofase With single-phase motor	Motore Motor		Prezzo Price V 230 €
		kW	HP	
76G03031000	MPSM 303	0,45	0,6	391,73
76G03041000	MPSM 304	0,55	0,75	398,55
76G03051000	MPSM 305	0,75	1	424,67
76G03061000	MPSM 306	0,9	1,2	508,69
76G03071000	MPSM 307	0,9	1,2	549,57
76G04031000	MPSM 503	0,55	0,75	448,51
76G04041000	MPSM 504	0,9	1,2	496,20
76G04051000	MPSM 505	1,1	1,5	543,89
76G04061000	MPSM 506	1,1	1,5	582,50
76G04071000	MPSM 507	1,5	2	613,16

MPSM...CG



Pompe multistadio sommergibili da 5" per acqua pulita con galleggiante 5" multi-stage submersible clean water pumps with float switch



MPSM ..CG: termoprotettore incorporato, interruttore a galleggiante, lunghezza cavo 15 m, condensatore incorporato.

MPSM ..CG: built-in thermal protector, float switch, cable length 15 m, incorporated capacitor.

Codice Code	Con motore monofase With single-phase motor	Motore Motor		Prezzo Price V 230 €
		kW	HP	
76G03031100	MPSM 303-CG	0,45	0,6	425,80
76G03041100	MPSM 304-CG	0,55	0,75	432,62
76G03051100	MPSM 305-CG	0,75	1	458,73
76G03061100	MPSM 306-CG	0,9	1,2	542,75
76G03071100	MPSM 307-CG	0,9	1,2	583,64
76G04031100	MPSM 503-CG	0,55	0,75	482,58
76G04041100	MPSM 504-CG	0,9	1,2	530,27
76G04051100	MPSM 505-CG	1,1	1,5	577,95
76G04061100	MPSM 506-CG	1,1	1,5	616,56
76G04071100	MPSM 507-CG	1,5	2	647,21

MXS



Pompe multistadio sommergibili da 5" in acciaio inossidabile per acqua pulita 5" stainless steel multi-stage submersible clean water pumps



MXS: lunghezza cavo 15 m.
MXS: cable length 15 m.

MXSM: termoprotettore incorporato, lunghezza cavo 15 m, condensatore incorporato.

MXSM: built-in thermal protector, cable length 15 m, incorporated capacitor.

Codice Code	Con motore trifase With three-phase motor	Motore Motor		Prezzo Price V 230 V 400 €
		kW	HP	
72F03032000	MXS 303	0,45	0,6	444,84
72F03042000	MXS 304	0,55	0,75	457,80
72F03052000	MXS 305	0,75	1	491,77
72F03062000	MXS 306	0,9	1,2	591,06
72F03072000	MXS 307	0,9	1,2	643,47
72F03082000	MXS 308	1,1	1,5	698,12
72F03092000	MXS 309	1,5	2	767,16
72F03102000	MXS 310	1,5	2	814,44
72F04032000	MXS 503	0,55	0,75	555,54
72F04042000	MXS 504	0,9	1,2	569,05
72F04052000	MXS 505	1,1	1,5	629,52
72F04062000	MXS 506	1,1	1,5	670,79
72F04072000	MXS 507	1,5	2	721,33
72F04082000	MXS 508	1,5	2	756,85
72F04092000	MXS 509	2,2	3	840,73
72F04102000	MXS 510	2,2	3	919,53
72F05032000	MXS 903	1,1	1,5	663,09
72F05042000	MXS 904	1,5	2	740,19
72F05052000	MXS 905	2,2	3	897,19
72F05062000	MXS 906	2,2	3	1029,89
72F05072000	MXS 907	3	4	1166,50
72F05082000	MXS 908	3	4	1353,04
72F05092000	MXS 909	3	4	1576,36
72F05102000	MXS 910	3	4	1684,14

Codice Code	Con motore monofase With single-phase motor	Motore Motor		Prezzo Price V 230 €
		kW	HP	
72G03031000	MXSM 303	0,45	0,6	444,84
72G03041000	MXSM 304	0,55	0,75	457,80
72G03051000	MXSM 305	0,75	1	491,77
72G03061000	MXSM 306	0,9	1,2	591,06
72G03071000	MXSM 307	0,9	1,2	643,47
72G03081000	MXSM 308	1,1	1,5	698,12
72G03091000	MXSM 309	1,5	2	767,16
72G03101000	MXSM 310	1,5	2	814,44
72G04031000	MXSM 503	0,55	0,75	555,54
72G04041000	MXSM 504	0,9	1,2	569,05
72G04051000	MXSM 505	1,1	1,5	629,52
72G04061000	MXSM 506	1,1	1,5	670,79
72G04071000	MXSM 507	1,5	2	721,33
72G04081000	MXSM 508	1,5	2	756,85
72G04091000	MXSM 509	2,2	3	840,73
72G05031000	MXSM 903	1,1	1,5	663,09
72G05041000	MXSM 904	1,5	2	740,19
72G05051000	MXSM 905	2,2	3	897,19
72G05061000	MXSM 906	2,2	3	1029,89

MXSM...CG



Pompe multistadio sommergibili da 5" in acciaio inossidabile per acqua pulita con galleggiante 5" stainless steel multi-stage submersible clean water pumps with float switch



MXSM ..CG: termoprotettore incorporato, interruttore a galleggiante, lunghezza cavo 15 m, condensatore incorporato.

MXSM ..CG: built-in thermal protector, float switch, cable length 15 m, incorporated capacitor.

Codice Code	Con motore monofase With single-phase motor	Motore Motor		Prezzo Price V 230 €
		kW	HP	
72G03031100	MXSM 303CG	0,45	0,6	479,57
72G03041100	MXSM 304CG	0,55	0,75	493,55
72G03051100	MXSM 305CG	0,75	1	527,53
72G03061100	MXSM 306CG	0,9	1,2	625,77
72G03071100	MXSM 307CG	0,9	1,2	677,18
72G03081100	MXSM 308CG	1,1	1,5	731,83
72G03091100	MXSM 309CG	1,5	2	800,86
72G03101100	MXSM 310CG	1,5	2	848,15
72G04031100	MXSM 503CG	0,55	0,75	590,61
72G04041100	MXSM 504CG	0,9	1,2	603,77
72G04051100	MXSM 505CG	1,1	1,5	663,24
72G04061100	MXSM 506CG	1,1	1,5	704,50
72G04071100	MXSM 507CG	1,5	2	755,06
72G04081100	MXSM 508CG	1,5	2	790,59
72G04091100	MXSM 509CG	2,2	3	875,81
72G05031100	MXSM 903CG	1,1	1,5	693,63
72G05041100	MXSM 904CG	1,5	2	775,26
72G05051100	MXSM 905CG	2,2	3	932,29
72G05061100	MXSM 906CG	2,2	3	1064,97

4SD, 4SDF

Pompe sommerse per pozzi da 4"

Senza motore

Submersible bore-hole pumps for 4" wells

Without motor



Codice Code	Senza motore Without motor	Motore Motor		Prezzo Price
		kW	HP	
42S50100000	4SD 31/11E-SM	0,37	0,5	186,56
42S50200000	4SD 31/17E-SM	0,37	0,5	231,10
42S50350000	4SD 31/26E-SM	0,55	0,75	299,69
42S50400000	4SD 31/35E-SM	0,75	1	368,30
42S50500000	4SD 31/54E-SM	1,1	1,5	510,33
42S56050000	4SDF 16/6E-SM	0,37	0,5	158,96
42S56100000	4SDF 16/9E-SM	0,37	0,5	183,17
42S56150000	4SDF 16/14E-SM	0,55	0,75	223,59
42S56200000	4SDF 16/19E-SM	0,75	1	264,26
42S56250000	4SDF 16/27E-SM	1,1	1,5	329,21
42S56300000	4SDF 16/37E-SM	1,5	2	410,44
42S56350000	4SDF 16/55E-SM	2,2	3	565,05
42S56400000	4SDF 22/4E-SM	0,37	0,5	143,22
42S56450000	4SDF 22/7E-SM	0,37	0,5	167,31
42S56500000	4SDF 22/10E-SM	0,55	0,75	191,56
42S56550000	4SDF 22/14E-SM	0,75	1	224,03
42S56600000	4SDF 22/21E-SM	1,1	1,5	280,83
42S56650000	4SDF 22/28E-SM	1,5	2	337,90
42S56700000	4SDF 22/42E-SM	2,2	3	451,79
42S56750000	4SDF 22/57E-SM	3	4	582,45
42S56800000	4SDF 36/4E-SM	0,37	0,5	147,57
42S56850000	4SDF 36/6E-SM	0,37	0,5	165,81
42S56870000	4SDF 36/8E-SM	0,55	0,75	184,49
42S56920000	4SDF 36/11E-SM	0,75	1	199,35
42S56990000	4SDF 36/17E-SM	1,1	1,5	262,95
42S57030000	4SDF 36/23E-SM	1,5	2	321,39
42S57070000	4SDF 36/29E-SM	2,2	3	376,94
42S57090000	4SDF 36/34E-SM	2,2	3	426,82
42S57130000	4SDF 36/45E-SM	3	4	532,67
42S57170000	4SDF 36/58E-SM	4	5,5	654,19
42S57250000	4SDF 46/5E-SM	0,37	0,5	157,42
42S57300000	4SDF 46/7E-SM	0,55	0,75	176,09
42S57350000	4SDF 46/10E-SM	0,75	1	204,12
42S57400000	4SDF 46/15E-SM	1,1	1,5	250,99
42S57450000	4SDF 46/21E-SM	1,5	2	307,47
42S57500000	4SDF 46/31E-SM	2,2	3	401,58
42S57550000	4SDF 46/42E-SM	3	4	513,29
42S57600000	4SDF 46/55E-SM	4	5,5	635,89
42S57650000	4SDF 54/5E-SM	0,55	0,75	155,71
42S57700000	4SDF 54/7E-SM	0,75	1	173,63
42S57740000	4SDF 54/10E-SM	1,1	1,5	200,33
42S57790000	4SDF 54/14E-SM	1,5	2	237,16
42S57840000	4SDF 54/21E-SM	2,2	3	300,68
42S57890000	4SDF 54/29E-SM	3	4	373,48
42S57930000	4SDF 54/38E-SM	4	5,5	463,81
42S57980000	4SDF 54/53E-SM	5,5	7,5	599,70
42S54350000	4SD 10/4E-SM	0,75	1	178,13
42S54500000	4SD 10/6E-SM	1,1	1,5	209,42
42S54600000	4SD 10/8E-SM	1,5	2	231,10
42S54650000	4SD 10/12E-SM	2,2	3	285,26
42S54750000	4SD 10/17E-SM	3	4	352,66
42S54850000	4SD 10/20E-SM	3,7	5	411,64
42S54900000	4SD 10/22E-SM	4	5,5	427,28
42S54950000	4SD 10/24E-SM	4	5,5	457,37
42S55000000	4SD 10/27E-SM	5,5	7,5	495,88
42S55050000	4SD 10/30E-SM	5,5	7,5	533,20
42S55150000	4SD 15/6E-SM	1,5	2	255,16
42S55250000	4SD 15/9E-SM	2,2	3	306,92
42S55350000	4SD 15/12E-SM	3	4	368,30
42S55400000	4SD 15/15E-SM	3,7	5	450,14
42S55500000	4SD 15/17E-SM	4	5,5	495,88
42S55550000	4SD 15/23E-SM	5,5	7,5	654,76
42S55600000	4SD 15/30E-SM	7,5	10	795,58

4SD, 4SDF

Elettropompe sommerse per pozzi da 4" con motore CALPEDA serie CS4 riavvolgibile
Submersible bore-hole pumps for 4" wells with CALPEDA motor CS4 series rewindable execution.



Codice Code	Con motore trifase With three-phase motor	Motore Motor		Prezzo Price
		kW	HP	
				400 V
				€
72R30030006	4SD 31/11EC	0,37	0,5	424,88
72R30070006	4SD 31/17EC	0,37	0,5	469,40
72R30130006	4SD 31/26EC	0,55	0,75	545,23
72R30160006	4SD 31/35EC	0,75	1	624,67
72R30210006	4SD 31/54EC	1,1	1,5	785,96
72R50050006	4SDF 16/6EC	0,37	0,5	397,27
72R50100006	4SDF 16/9EC	0,37	0,5	421,48
72R50150006	4SDF 16/14EC	0,55	0,75	469,11
72R50200006	4SDF 16/19EC	0,75	1	520,63
72R50250006	4SDF 16/27EC	1,1	1,5	604,84
72R50300006	4SDF 16/37EC	1,5	2	718,57
72R50350006	4SDF 16/55EC	2,2	3	940,58
72R50400006	4SDF 22/4EC	0,37	0,5	381,53
72R50450006	4SDF 22/7EC	0,37	0,5	405,63
72R50500006	4SDF 22/10EC	0,55	0,75	437,10
72R50550006	4SDF 22/14EC	0,75	1	480,39
72R50600006	4SDF 22/21EC	1,1	1,5	556,45
72R50650006	4SDF 22/28EC	1,5	2	646,02
72R50700006	4SDF 22/42EC	2,2	3	827,32
72R50750006	4SDF 22/57EC	3	4	1056,67
72R50800006	4SDF 36/4EC	0,37	0,5	385,89
72R50850006	4SDF 36/6EC	0,37	0,5	404,11
72R50870006	4SDF 36/8EC	0,55	0,75	430,03
72R50930006	4SDF 36/11EC	0,75	1	455,73
72R50990006	4SDF 36/17EC	1,1	1,5	538,58
72R51030006	4SDF 36/23EC	1,5	2	629,51
72R51070006	4SDF 36/29EC	2,2	3	752,45
72R51090006	4SDF 36/34EC	2,2	3	802,34
72R51130006	4SDF 36/45EC	3	4	1006,88
72R51180006	4SDF 36/58EC	4	5,5	1246,36
72R51250006	4SDF 46/5EC	0,37	0,5	395,74
72R51300006	4SDF 46/7EC	0,55	0,75	421,63
72R51350006	4SDF 46/10EC	0,75	1	460,50
72R51400006	4SDF 46/15EC	1,1	1,5	526,61
72R51450006	4SDF 46/21EC	1,5	2	615,60
72R51500006	4SDF 46/31EC	2,2	3	777,11
72R51550006	4SDF 46/42EC	3	4	987,52
72R51600006	4SDF 46/55EC	4	5,5	1228,07
72R51650006	4SDF 54/5EC	0,55	0,75	401,25
72R51700006	4SDF 54/7EC	0,75	1	429,99
72R51730006	4SDF 54/10EC	1,1	1,5	475,96
72R51780006	4SDF 54/14EC	1,5	2	545,29
72R51830006	4SDF 54/21EC	2,2	3	676,22
72R51880006	4SDF 54/29EC	3	4	847,70
72R51930006	4SDF 54/38EC	4	5,5	1055,99
72R51980006	4SDF 54/53EC	5,5	7,5	1271,31
72R31780006	4SD 10/4EC	0,75	1	434,50
72R31830006	4SD 10/6EC	1,1	1,5	485,06
72R31870006	4SD 10/8EC	1,5	2	539,22
72R31900006	4SD 10/12EC	2,2	3	660,78
72R31930006	4SD 10/17EC	3	4	826,87
72R31970006	4SD 10/20EC	4	5,5	1003,80
72R31990006	4SD 10/22EC	4	5,5	1019,44
72R32010006	4SD 10/24EC	4	5,5	1049,54
72R32030006	4SD 10/27EC	5,5	7,5	1167,49
72R32050006	4SD 10/30EC	5,5	7,5	1204,81
72R32100006	4SD 15/6EC	1,5	2	563,28
72R32130006	4SD 15/9EC	2,2	3	682,44
72R32170006	4SD 15/12EC	3	4	842,52
72R32200006	4SD 15/15EC	4	5,5	1042,32
72R32230006	4SD 15/17EC	4	5,5	1086,86
72R32250006	4SD 15/23EC	5,5	7,5	1325,16

Codice Code	Con motore monofase With single-phase motor	Motore Motor		Prezzo Price
		kW	HP	
				230 V
				€
72S30020006	4SDM 31/11EC	0,37	0,5	424,88
72S30060007	4SDM 31/17EC	0,37	0,5	469,40
72S30120006	4SDM 31/26EC	0,55	0,75	545,23
72S30140002	4SDM 31/35EC	0,75	1	631,90
72S30200006	4SDM 31/54EC	1,1	1,5	807,61
72S50050006	4SDFM 16/6EC	0,37	0,5	397,27
72S50100006	4SDFM 16/9EC	0,37	0,5	421,48
72S50150006	4SDFM 16/14EC	0,55	0,75	469,11
72S50200006	4SDFM 16/19EC	0,75	1	529,52
72S50250006	4SDFM 16/27EC	1,1	1,5	626,49
72S50300006	4SDFM 16/37EC	1,5	2	771,52
72S50350006	4SDFM 16/55EC	2,2	3	1018,82
72S50400006	4SDFM 22/4EC	0,37	0,5	381,53
72S50450006	4SDFM 22/7EC	0,37	0,5	405,63
72S50500006	4SDFM 22/10EC	0,55	0,75	437,10
72S50550006	4SDFM 22/14EC	0,75	1	487,61
72S50600006	4SDFM 22/21EC	1,1	1,5	578,11
72S50650006	4SDFM 22/28EC	1,5	2	698,97
72S50700006	4SDFM 22/42EC	2,2	3	905,56
				0,00
72S50800006	4SDFM 36/4EC	0,37	0,5	385,89
72S50850006	4SDFM 36/6EC	0,37	0,5	404,11
72S50860006	4SDFM 36/8EC	0,55	0,75	430,03
72S50920006	4SDFM 36/11EC	0,75	1	462,94
72S50980006	4SDFM 36/17EC	1,1	1,5	560,24
72S51020006	4SDFM 36/23EC	1,5	2	682,47
72S51060006	4SDFM 36/29EC	2,2	3	830,69
72S51080006	4SDFM 36/34EC	2,2	3	880,57
72S51250006	4SDFM 46/5EC	0,37	0,5	395,74
72S51300006	4SDFM 46/7EC	0,55	0,75	421,63
72S51350006	4SDFM 46/10EC	0,75	1	467,71
72S51400006	4SDFM 46/15EC	1,1	1,5	548,27
72S51450006	4SDFM 46/21EC	1,5	2	668,55
72S51500006	4SDFM 46/31EC	2,2	3	855,35
72S51650006	4SDFM 54/5EC	0,55	0,75	401,25
72S51700006	4SDFM 54/7EC	0,75	1	437,21
72S51720006	4SDFM 54/10EC	1,1	1,5	497,63
72S51770008	4SDFM 54/14EC	1,5	2	598,24
72S51820006	4SDFM 54/21EC	2,2	3	754,43
72S31760006	4SDM 10/4EC	0,75	1	441,72
72S31820006	4SDM 10/6EC	1,1	1,5	506,72
72S31860006	4SDM 10/8EC	1,5	2	592,18
72S31880006	4SDM 10/12EC	2,2	3	739,01
72S32080007	4SDM 15/6EC	1,5	2	616,24
72S32120006	4SDM 15/9EC	2,2	3	760,68

4SD, 4SDF

Elettropompe sommerse per pozzi da 4" con motore FRANKLIN serie FK4
Submersible bore-hole pumps for 4" wells with FRANKLIN motor FK4 series



Codice Code	Con motore trifase With three-phase motor	Motore Motor		Prezzo Price
		kW	HP	
				400 V
				€
72R30030000	4SD 31/11E	0,37	0,5	521,42
72R30070000	4SD 31/17E	0,37	0,5	565,96
72R30130000	4SD 31/26E	0,55	0,75	638,59
72R30160000	4SD 31/35E	0,75	1	729,04
72R30210000	4SD 31/54E	1,1	1,5	934,95
72R50050000	4SDF 16/6E	0,37	0,5	493,82
72R50100000	4SDF 16/9E	0,37	0,5	518,03
72R50150000	4SDF 16/14E	0,55	0,75	562,48
72R50200000	4SDF 16/19E	0,75	1	625,00
72R50250000	4SDF 16/27E	1,1	1,5	753,84
72R50300000	4SDF 16/37E	1,5	2	896,58
72R50350000	4SDF 16/55E	2,2	3	1171,69
72R50400000	4SDF 22/4E	0,37	0,5	478,08
72R50450000	4SDF 22/7E	0,37	0,5	502,18
72R50500000	4SDF 22/10E	0,55	0,75	530,47
72R50550000	4SDF 22/14E	0,75	1	584,77
72R50600000	4SDF 22/21E	1,1	1,5	705,46
72R50650000	4SDF 22/28E	1,5	2	824,02
72R50700000	4SDF 22/42E	2,2	3	1058,42
72R50750000	4SDF 22/57E	3	4	1307,19
72R50800000	4SDF 36/4E	0,37	0,5	482,45
72R50850000	4SDF 36/6E	0,37	0,5	500,67
72R50870000	4SDF 36/8E	0,55	0,75	523,40
72R50930000	4SDF 36/11E	0,75	1	560,09
72R50990000	4SDF 36/17E	1,1	1,5	687,59
72R51030000	4SDF 36/23E	1,5	2	807,53
72R51070000	4SDF 36/29E	2,2	3	983,57
72R51090000	4SDF 36/34E	2,2	3	1033,45
72R51130000	4SDF 36/45E	3	4	1257,40
72R51180000	4SDF 36/58E	4	5,5	1673,36
72R51250000	4SDF 46/5E	0,37	0,5	492,29
72R51300000	4SDF 46/7E	0,55	0,75	514,99
72R51350000	4SDF 46/10E	0,75	1	564,86
72R51400000	4SDF 46/15E	1,1	1,5	675,61
72R51450000	4SDF 46/21E	1,5	2	793,61
72R51500000	4SDF 46/31E	2,2	3	1008,22
72R51550000	4SDF 46/42E	3	4	1238,04
72R51600000	4SDF 46/55E	4	5,5	1655,06
72R51650000	4SDF 54/5E	0,55	0,75	494,62
72R51700000	4SDF 54/7E	0,75	1	534,37
72R51730000	4SDF 54/10E	1,1	1,5	624,97
72R51780000	4SDF 54/14E	1,5	2	723,28
72R51830000	4SDF 54/21E	2,2	3	907,32
72R51880000	4SDF 54/29E	3	4	1098,22
72R51930000	4SDF 54/38E	4	5,5	1482,98
72R51980000	4SDF 54/53E	5,5	7,5	1789,53
72R31780000	4SD 10/4E	0,75	1	538,87
72R31830000	4SD 10/6E	1,1	1,5	634,06
72R31870000	4SD 10/8E	1,5	2	717,22
72R31900000	4SD 10/12E	2,2	3	891,88
72R31930000	4SD 10/17E	3	4	1077,39
72R31970000	4SD 10/20E	3,7	5	1357,17
72R31990000	4SD 10/22E	4	5,5	1446,44
72R32010000	4SD 10/24E	4	5,5	1476,54
72R32030000	4SD 10/27E	5,5	7,5	1685,73
72R32050000	4SD 10/30E	5,5	7,5	1723,03
72R32100000	4SD 15/6E	1,5	2	741,30
72R32130000	4SD 15/9E	2,2	3	913,56
72R32170000	4SD 15/12E	3	4	1093,04
72R32200000	4SD 15/15E	3,7	5	1395,69
72R32230000	4SD 15/17E	4	5,5	1515,05
72R32250000	4SD 15/23E	5,5	7,5	1844,60
72R32260000	4SD 15/30E	7,5	10	2528,14

Codice Code	Con motore monofase With single-phase motor	Motore Motor		Prezzo Price
		kW	HP	
				230 V
				€
72S30020000	4SDM 31/11E	0,37	0,5	509,29
72S30060000	4SDM 31/17E	0,37	0,5	553,81
72S30120000	4SDM 31/26E	0,55	0,75	644,28
72S30140000	4SDM 31/35E	0,75	1	737,96
72S30200000	4SDM 31/54E	1,1	1,5	939,84
72S50050000	4SDFM 16/6E	0,37	0,5	481,69
72S50100000	4SDFM 16/9E	0,37	0,5	505,90
72S50150000	4SDFM 16/14E	0,55	0,75	568,17
72S50200000	4SDFM 16/19E	0,75	1	633,91
72S50250000	4SDFM 16/27E	1,1	1,5	758,73
72S50300000	4SDFM 16/37E	1,5	2	934,58
72S50350000	4SDFM 16/55E	2,2	3	1221,84
72S50400000	4SDFM 22/4E	0,37	0,5	465,94
72S50450000	4SDFM 22/7E	0,37	0,5	490,04
72S50500000	4SDFM 22/10E	0,55	0,75	536,15
72S50550000	4SDFM 22/14E	0,75	1	593,68
72S50600000	4SDFM 22/21E	1,1	1,5	710,34
72S50650000	4SDFM 22/28E	1,5	2	862,03
72S50700000	4SDFM 22/42E	2,2	3	1108,58
72S50800000	4SDFM 36/4E	0,37	0,5	470,30
72S50850000	4SDFM 36/6E	0,37	0,5	488,53
72S50860000	4SDFM 36/8E	0,55	0,75	529,09
72S50920000	4SDFM 36/11E	0,75	1	569,01
72S50980000	4SDFM 36/17E	1,1	1,5	692,48
72S51020000	4SDFM 36/23E	1,5	2	845,53
72S51060000	4SDFM 36/29E	2,2	3	1033,72
72S51080000	4SDFM 36/34E	2,2	3	1083,61
72S51250000	4SDFM 46/5E	0,37	0,5	480,15
72S51300000	4SDFM 46/7E	0,55	0,75	520,67
72S51350000	4SDFM 46/10E	0,75	1	573,78
72S51400000	4SDFM 46/15E	1,1	1,5	680,50
72S51450000	4SDFM 46/21E	1,5	2	831,60
72S51500000	4SDFM 46/31E	2,2	3	1058,37
72S51650000	4SDFM 54/5E	0,55	0,75	500,30
72S51700000	4SDFM 54/7E	0,75	1	543,27
72S51720000	4SDFM 54/10E	1,1	1,5	629,84
72S51770000	4SDFM 54/14E	1,5	2	761,28
72S51820000	4SDFM 54/21E	2,2	3	957,48
72S31760000	4SDM 10/4E	0,75	1	547,79
72S31820000	4SDM 10/6E	1,1	1,5	638,94
72S31860000	4SDM 10/8E	1,5	2	755,22
72S31880000	4SDM 10/12E	2,2	3	942,04
72S32080000	4SDM 15/6E	1,5	2	779,30
72S32120000	4SDM 15/9E	2,2	3	963,71

6SDN, 6SD



Pompe sommerse per pozzi da 6" Senza motore
Submersible bore-hole pumps for 6" wells Without motor



Codice Code	Pompa Pump	Motore Motor		Prezzo Price
		kW	HP	
40S64850000	6SDN 12/10	4	5,5	608,54
40S64900000	6SDN 12/14	5,5	7,5	720,92
40S64950000	6SDN 12/19	7,5	10	807,11
40S65000000	6SDN 12/24	9,2	12,5	950,60
40S65050000	6SDN 12/29	11	15	1034,02
40S65100000	6SDN 12/34	13 (15)	17,5 (20)	1215,65
40S65150000	6SDN 16/7	4	5,5	579,54
40S65200000	6SDN 16/10	5,5	7,5	633,96
40S65250000	6SDN 16/13	7,5	10	737,16
40S65300000	6SDN 16/17	9,2	12,5	807,11
40S65350000	6SDN 16/20	11	15	935,76
40S65400000	6SDN 16/23	13 (15)	17,5 (20)	976,75
40S65450000	6SDN 16/27	15	20	1074,28
40S65500000	6SDN 16/33	18,5	25	1215,65
40S65550000	6SDN 21/5	4	5,5	579,54
40S65600000	6SDN 21/7	5,5	7,5	633,96
40S65650000	6SDN 21/9	7,5	10	665,80
40S65700000	6SDN 21/11	9,2	12,5	737,16
40S65750000	6SDN 21/14	11	15	786,62
40S65800000	6SDN 21/16	13 (15)	17,5 (20)	815,48
40S65850000	6SDN 21/19	15	20	858,75
40S65900000	6SDN 21/23	18,5	25	966,86
40S65950000	6SDN 21/28	22	30	1125,18

Codice Code	Pompa Pump	Motore Motor		Prezzo Price
		kW	HP	
40S63200000	6SD 18/3	4	5,5	677,70
40S63250000	6SD 18/4	5,5	7,5	759,37
40S63300000	6SD 18/5	7,5	10	820,63
40S63350000	6SD 18/6	9,2	12,5	902,30
40S63400000	6SD 18/7	9,2	12,5	973,76
40S63450000	6SD 18/8	11	15	1049,17
40S63500000	6SD 18/9	13 (15)	17,5 (20)	1119,83
40S63600000	6SD 18/11	15	20	1245,47
40S63650000	6SD 18/13	18,5	25	1429,24
40S63750000	6SD 18/16	22	30	1576,09
40S63800000	6SD 19/2	4	5,5	603,11
40S63850000	6SD 19/3	5,5	7,5	677,70
40S63900000	6SD 19/4	7,5	10	759,37
40S63950000	6SD 19/5	9,2	12,5	820,63
40S64000000	6SD 19/6	11	15	902,30
40S64050000	6SD 19/7	13 (15)	17,5 (20)	973,76
40S64100000	6SD 19/8	15	20	1049,17
40S64150000	6SD 19/9	15	20	1119,83
40S64200000	6SD 19/11	18,5	25	1245,47
40S64250000	6SD 19/13	22	30	1429,24
40S64350000	6SD 19/17	30	40	1628,70
40S64400000	6SD 20/2	5,5	7,5	603,11
40S64450000	6SD 20/3	7,5	10	677,70
40S64500000	6SD 20/4	9,2	12,5	759,37
40S64550000	6SD 20/5	11	15	820,63
40S64600000	6SD 20/6	13 (15)	17,5 (20)	902,30
40S64650000	6SD 20/7	15	20	973,76
40S64700000	6SD 20/8	18,5	25	1049,17
40S64710000	6SD 20/9	18,5	25	1119,83
40S64750000	6SD 20/10	22	30	1189,72
40S64800000	6SD 20/13	30	40	1429,24

MOTORI DA ACCOPIARE

Standard: Motori CALPEDA 6CS con avvolgimento in bagno d'acqua, riavvolgibile.

A richiesta: Motori FRANKLIN 6FK con statore ermeticamente protetto e avvolgimento totalmente impregnato in resina.

MOTORS TO CONNECT

Standard: 6CS CALPEDA motors with water wetted winding in rewindable execution.

On request: 6FK FRANKLIN motors with hermetically sealed stator and totally resin-impregnated winding.

(...) Potenza nominale motore FK

(...) Rated power output FK motor

6SDX, 6SDXL

Pompe sommerse in AISI 304 o AISI 316 per pozzi da 6"
Submersible bore-hole pumps in AISI 304 or AISI 316 for 6" well

Senza motore
Without motor



(...) Potenza nominale motore **FK**
 (...) Rated power output **FK** motor

MOTORI DA ACCOPIARE

Standard: Motori CALPEDA 6CS con avvolgimento in bagno d'acqua, riavvolgibile. Fino a 30 kW: motore 6"; da 37 a 92 kW: motore 8"; da 75 a 110 kW: motore 10".

A richiesta: Motori FRANKLIN 6FK con statore ermeticamente protetto e avvolgimento totalmente impregnato in resina. Fino a 45 kW: motore 6"; da 55 a 110 kW: motore 8".

MOTORS TO CONNECT

Standard: 6CS CALPEDA motors with water wetted winding in rewindable execution. 6" motor: up to 30 kW; 8" motor: from 37 to 92 kW; 10" motor: from 75 to 110 kW.

On request: 6FK FRANKLIN motors with hermetically sealed stator and totally resin-impregnated winding. 6" motor: up to 45 kW; 8" motor: from 55 to 110 kW.

Codice Code	Pompa Pump	Motore Motor		Prezzo Price €
		kW	HP	
		AISI 304		
42S60500000	6SDX 18/6	4	5,5	888,91
42S60510000	6SDX 18/7	5,5	7,5	905,42
42S60520000	6SDX 18/8	5,5	7,5	974,91
42S60550000	6SDX 18/9	5,5	7,5	1041,84
42S60560000	6SDX 18/10	7,5	10	1089,26
42S60570000	6SDX 18/11	7,5	10	1135,10
42S60600000	6SDX 18/12	7,5	10	1194,75
42S60610000	6SDX 18/13	9,2	12,5	1225,47
42S60620000	6SDX 18/14	9,2	12,5	1296,27
42S60650000	6SDX 18/15	9,2	12,5	1368,01
42S60660000	6SDX 18/16	11	15	1406,24
42S60670000	6SDX 18/17	11	15	1468,40
42S60700000	6SDX 18/18	11	15	1531,06
42S60710000	6SDX 18/19	13 (15)	17,5 (20)	1599,58
42S60720000	6SDX 18/20	13 (15)	17,5 (20)	1666,99
42S60750000	6SDX 18/21	13 (15)	17,5 (20)	1734,74
42S60800000	6SDX 18/22	15	20	1795,86
42S60810000	6SDX 18/23	15	20	1866,79
42S60850000	6SDX 18/24	15	20	1938,31
42S60860000	6SDX 18/25	18,5	25	2007,60
42S60870000	6SDX 18/26	18,5	25	2077,53
42S60880000	6SDX 18/27	18,5	25	2152,04
42S60900000	6SDX 18/28	18,5	25	2227,72
42S60910000	6SDX 18/29	18,5	25	2313,32
42S60950000	6SDX 18/30	18,5	25	2400,92
42S60960000	6SDX 18/31	22	30	2440,90
42S60970000	6SDX 18/32	22	30	2482,10
42S61000000	6SDX 18/33	22	30	2634,90
42S61010000	6SDX 18/34	22	30	2709,31
42S61020000	6SDX 18/35	22	30	2783,92
42S61050000	6SDX 18/36	22	30	2858,77
42S61030000	6SDX 18/37	26 (30)	35 (40)	2935,59
42S61040000	6SDX 18/38	26 (30)	35 (40)	3010,20
42S61100000	6SDX 18/39	26 (30)	35 (40)	3087,78
42S61050000	6SDX 18/40	26 (30)	35 (40)	3161,86
42S61060000	6SDX 18/41	26 (30)	35 (40)	3237,69
42S61150000	6SDX 18/42	26 (30)	35 (40)	3310,84
42S61160000	6SDX 18/43	30	40	3386,93
42S61170000	6SDX 18/44	30	40	3464,22
42S61180000	6SDX 18/45	30	40	3534,97
42S60530000	6SDX 18/46	30	40	3606,11
42S60540000	6SDX 18/47	30	40	3790,14
42S60580000	6SDX 18/48	30	40	3974,28
42S60590000	6SDX 18/49	30	40	4160,01
42S60630000	6SDX 18/50	(37)	(50)	4252,32
42S60640000	6SDX 18/51	(37)	(50)	4345,00
42S60680000	6SDX 18/52	(37)	(50)	4433,05
42S60690000	6SDX 18/53	(37)	(50)	4505,07
42S60730000	6SDX 18/54	(37)	(50)	4578,50
42S60740000	6SDX 18/55	(37)	(50)	4650,72
42S60820000	6SDX 18/56	(37)	(50)	4722,93
42S60830000	6SDX 18/57	(37)	(50)	4795,14
42S60840000	6SDX 18/58	(37)	(50)	4867,36
42S60890000	6SDX 18/59	(37)	(50)	4939,58
42S60920000	6SDX 18/60	(37)	(50)	5011,85

Codice Code	Pompa Pump	Motore Motor		Prezzo Price €
		kW	HP	
		AISI 316		
43S60500000	6SDXL 18/6	4	5,5	977,79
43S60510000	6SDXL 18/7	5,5	7,5	995,97
43S60520000	6SDXL 18/8	5,5	7,5	1072,40
43S60550000	6SDXL 18/9	5,5	7,5	1146,02
43S60560000	6SDXL 18/10	7,5	10	1198,19
43S60570000	6SDXL 18/11	7,5	10	1248,62
43S60600000	6SDXL 18/12	7,5	10	1314,21
43S60610000	6SDXL 18/13	9,2	12,5	1348,00
43S60620000	6SDXL 18/14	9,2	12,5	1425,90
43S60650000	6SDXL 18/15	9,2	12,5	1504,83
43S60660000	6SDXL 18/16	11	15	1546,87
43S60670000	6SDXL 18/17	11	15	1615,24
43S60700000	6SDXL 18/18	11	15	1684,18
43S60710000	6SDXL 18/19	13 (15)	17,5 (20)	1759,54
43S60720000	6SDXL 18/20	13 (15)	17,5 (20)	1833,68
43S60750000	6SDXL 18/21	13 (15)	17,5 (20)	1908,23
43S60800000	6SDXL 18/22	15	20	1975,46
43S60810000	6SDXL 18/23	15	20	2053,46
43S60850000	6SDXL 18/24	15	20	2132,12
43S60860000	6SDXL 18/25	18,5	25	2208,37
43S60870000	6SDXL 18/26	18,5	25	2285,28
43S60880000	6SDXL 18/27	18,5	25	2367,23
43S60900000	6SDXL 18/28	18,5	25	2450,49
43S60910000	6SDXL 18/29	18,5	25	2544,65
43S60950000	6SDXL 18/30	18,5	25	2641,02
43S60960000	6SDXL 18/31	22	30	2684,99
43S60970000	6SDXL 18/32	22	30	2730,31
43S61000000	6SDXL 18/33	22	30	2898,41
43S61010000	6SDXL 18/34	22	30	2980,24
43S61020000	6SDXL 18/35	22	30	3062,32
43S61050000	6SDXL 18/36	22	30	3144,65
43S61030000	6SDXL 18/37	26 (30)	35 (40)	3229,14
43S61040000	6SDXL 18/38	26 (30)	35 (40)	3311,24
43S61100000	6SDXL 18/39	26 (30)	35 (40)	3396,56
43S61050000	6SDXL 18/40	26 (30)	35 (40)	3478,04
43S61060000	6SDXL 18/41	26 (30)	35 (40)	3561,46
43S61150000	6SDXL 18/42	26 (30)	35 (40)	3641,93
43S61160000	6SDXL 18/43	30	40	3725,61
43S61170000	6SDXL 18/44	30	40	3810,64
43S61180000	6SDXL 18/45	30	40	3888,47
43S60530000	6SDXL 18/46	30	40	3966,71
43S60540000	6SDXL 18/47	30	40	4169,15
43S60580000	6SDXL 18/48	30	40	4371,72
43S60590000	6SDXL 18/49	30	40	4576,02
43S60630000	6SDXL 18/50	(37)	(50)	4677,55
43S60640000	6SDXL 18/51	(37)	(50)	4779,50
43S60680000	6SDXL 18/52	(37)	(50)	4876,36
43S60690000	6SDXL 18/53	(37)	(50)	4955,58
43S60730000	6SDXL 18/54	(37)	(50)	5036,34
43S60740000	6SDXL 18/55	(37)	(50)	5115,77
43S60820000	6SDXL 18/56	(37)	(50)	5195,22
43S60830000	6SDXL 18/57	(37)	(50)	5274,66
43S60840000	6SDXL 18/58	(37)	(50)	5354,09
43S60890000	6SDXL 18/59	(37)	(50)	5433,53
43S60920000	6SDXL 18/60	(37)	(50)	5513,04

6SDX, 6SDXL

Pompe sommerse in AISI 304 o AISI 316 per pozzi da 6"
Submersible bore-hole pumps in AISI 304 or AISI 316 for 6" well

Senza motore
Without motor



(...) Potenza nominale motore FK
 (...) Rated power output FK motor

MOTORI DA ACCOCCIARE

Standard: Motori CALPEDA 6CS con avvolgimento in bagno d'acqua, riavvolgibile. Fino a 30 kW: motore 6"; da 37 a 92 kW: motore 8"; da 75 a 110 kW: motore 10".
 A richiesta: Motori FRANKLIN 6FK con statore ermeticamente protetto e avvolgimento totalmente impregnato in resina. Fino a 45 kW: motore 6"; da 55 a 110 kW: motore 8".

MOTORS TO CONNECT

Standard: 6CS CALPEDA motors with water wetted winding in rewindable execution. 6" motor: up to 30 kW; 8" motor: from 37 to 92 kW; 10" motor: from 75 to 110 kW.
 On request: 6FK FRANKLIN motors with hermetically sealed stator and totally resin-impregnated winding. 6" motor: up to 45 kW; 8" motor: from 55 to 110 kW.

Codice Code	Pompa Pump	Motore Motor		Prezzo Price €
		kW	HP	
				AISI 304
42S64050000	6SDX 30/3	4	5,5	1045,69
42S64070000	6SDX 30/4	5,5	7,5	1211,47
42S64090000	6SDX 30/5	7,5	10	1377,19
42S64110000	6SDX 30/6	7,5	10	1543,32
42S64130000	6SDX 30/7	9,2	12,5	1708,52
42S64150000	6SDX 30/8	11	15	1878,51
42S64170000	6SDX 30/9	11	15	2050,15
42S64190000	6SDX 30/10	13 (15)	17,5 (20)	2215,98
42S64210000	6SDX 30/11	15	20	2371,21
42S64230000	6SDX 30/12	15	20	2526,86
42S64250000	6SDX 30/13	18,5	25	2672,66
42S64270000	6SDX 30/14	18,5	25	2815,53
42S64290000	6SDX 30/15	22	30	2961,26
42S64310000	6SDX 30/16	22	30	3087,75
42S64330000	6SDX 30/17	22	30	3214,85
42S64350000	6SDX 30/18	22	30	3343,49
42S64370000	6SDX 30/19	26 (30)	35 (40)	3451,07
42S64390000	6SDX 30/20	26 (30)	35 (40)	3559,06
42S64410000	6SDX 30/21	26 (30)	35 (40)	3667,05
42S64430000	6SDX 30/22	30	40	3776,80
42S64450000	6SDX 30/23	30	40	3885,26
42S64470000	6SDX 30/24	30	40	3994,51
42S64490000	6SDX 30/25	37	50	4136,12
42S64510000	6SDX 30/26	37	50	4277,84
42S64530000	6SDX 30/27	37	50	4419,57
42S64550000	6SDX 30/28	37	50	4561,30
42S64570000	6SDX 30/29	37	50	4703,05
42S64590000	6SDX 30/30	37	50	4844,77
42S64610000	6SDX 30/31	45	60	4981,24
42S64630000	6SDX 30/32	45	60	5123,73
42S64650000	6SDX 30/33	45	60	5265,47
42S64670000	6SDX 30/34	45	60	5407,20
42S64690000	6SDX 30/35	45	60	6358,48
42S64710000	6SDX 30/36	45	60	6852,26
42S64730000	6SDX 30/37	45	60	7207,84
42S64750000	6SDX 30/38	51 (55)	70 (75)	7792,57
42S64770000	6SDX 30/39	51 (55)	70 (75)	8160,01
42S64790000	6SDX 30/40	51 (55)	70 (75)	8775,98
42S64810000	6SDX 30/41	51 (55)	70 (75)	9149,71
42S64830000	6SDX 30/42	55	75	9835,26
42S64850000	6SDX 30/43	55	75	10226,82

Codice Code	Pompa Pump	Motore Motor		Prezzo Price €
		kW	HP	
				AISI 316
43S64050000	6SDXL 30/3	4	5,5	1097,98
43S64070000	6SDXL 30/4	5,5	7,5	1272,05
43S64090000	6SDXL 30/5	7,5	10	1446,06
43S64110000	6SDXL 30/6	7,5	10	1620,48
43S64130000	6SDXL 30/7	9,2	12,5	1793,95
43S64150000	6SDXL 30/8	11	15	1972,44
43S64170000	6SDXL 30/9	11	15	2152,64
43S64190000	6SDXL 30/10	13 (15)	17,5 (20)	2326,78
43S64210000	6SDXL 30/11	15	20	2489,76
43S64230000	6SDXL 30/12	15	20	2653,20
43S64250000	6SDXL 30/13	18,5	25	2806,29
43S64270000	6SDXL 30/14	18,5	25	2956,31
43S64290000	6SDXL 30/15	22	30	3109,31
43S64310000	6SDXL 30/16	22	30	3242,13
43S64330000	6SDXL 30/17	22	30	3375,59
43S64350000	6SDXL 30/18	22	30	3510,66
43S64370000	6SDXL 30/19	26 (30)	35 (40)	3623,62
43S64390000	6SDXL 30/20	26 (30)	35 (40)	3737,01
43S64410000	6SDXL 30/21	26 (30)	35 (40)	3850,40
43S64430000	6SDXL 30/22	30	40	3965,64
43S64450000	6SDXL 30/23	30	40	4079,53
43S64470000	6SDXL 30/24	30	40	4194,24
43S64490000	6SDXL 30/25	37	50	4342,92
43S64510000	6SDXL 30/26	37	50	4491,73
43S64530000	6SDXL 30/27	37	50	4640,55
43S64550000	6SDXL 30/28	37	50	4789,38
43S64570000	6SDXL 30/29	37	50	4938,19
43S64590000	6SDXL 30/30	37	50	5087,01
43S64610000	6SDXL 30/31	45	60	5230,31
43S64630000	6SDXL 30/32	45	60	5379,92
43S64650000	6SDXL 30/33	45	60	5528,74
43S64670000	6SDXL 30/34	45	60	5677,57
43S64690000	6SDXL 30/35	45	60	6676,41
43S64710000	6SDXL 30/36	45	60	7194,88
43S64730000	6SDXL 30/37	45	60	7568,23
43S64750000	6SDXL 30/38	51 (55)	70 (75)	8182,20
43S64770000	6SDXL 30/39	51 (55)	70 (75)	8568,01
43S64790000	6SDXL 30/40	51 (55)	70 (75)	9214,77
43S64810000	6SDXL 30/41	51 (55)	70 (75)	9607,19
43S64830000	6SDXL 30/42	55	75	10327,03
43S64850000	6SDXL 30/43	55	75	10738,16

6SDX, 6SDXL

Pompe sommerse in AISI 304 o AISI 316 per pozzi da 6"
Submersible bore-hole pumps in AISI 304 or AISI 316 for 6" well

Senza motore
Without motor



(...) Potenza nominale motore FK
 (...) Rated power output FK motor

MOTORI DA ACCOCCIARE

Standard: Motori CALPEDA 4,6CS con avvolgimento in bagno d'acqua, riavvolgibile.
 Per 3 kW, 4"; da 4kW a 30 kW, 6"; da 37 a 92 kW, 8"; da 75 a 110 kW, 10".

A richiesta: Motori FRANKLIN 4,6FK con statore ermeticamente protetto e avvolgimento totalmente impregnato in resina.
 Per 3 kW, 4"; da 4kW a 45 kW: motore 6"; da 55 a 110 kW: motore 8".

MOTORS TO CONNECT

Standard: 6CS CALPEDA motors with water wetted winding in rewindable execution.
 4", up to 3 kW; 6", from 4 to 30 kW; 8", from 37 to 92 kW; 10", from 75 to 110 kW.

On request: 6FK FRANKLIN motors with hermetically sealed stator and totally resin-impregnated winding.
 4", up to 3 kW; 6", from 4 to 45 kW; 8", from 55 to 110 kW.



Codice Code	Pompa Pump	Motore Motor		Prezzo Price €
		kW	HP	
		AISI 304		
42S65010000	6SDX 46/2	3	4	1036,68
42S65030000	6SDX 46/3	4	5,5	1118,89
42S65050000	6SDX 46/4	5,5	7,5	1296,27
42S65070000	6SDX 46/5	7,5	10	1473,59
42S65090000	6SDX 46/6	9,2	12,5	1651,34
42S65110000	6SDX 46/7	9,2	12,5	1828,12
42S65130000	6SDX 46/8	11	15	2010,01
42S65150000	6SDX 46/9	13 (15)	17,5 (20)	2193,65
42S65170000	6SDX 46/10	13 (15)	17,5 (20)	2371,09
42S65190000	6SDX 46/11	15	20	2537,18
42S65210000	6SDX 46/12	18,5	25	2703,72
42S65230000	6SDX 46/13	18,5	25	2859,75
42S65250000	6SDX 46/14	18,5	25	3012,62
42S65270000	6SDX 46/15	22	30	3168,54
42S65290000	6SDX 46/16	22	30	3303,88
42S65310000	6SDX 46/17	22	30	3439,88
42S65330000	6SDX 46/18	26 (30)	35 (40)	3577,53
42S65350000	6SDX 46/19	26 (30)	35 (40)	3692,65
42S65370000	6SDX 46/20	30	40	3808,20
42S65390000	6SDX 46/21	30	40	3923,74
42S65410000	6SDX 46/22	30	40	4041,17
42S65430000	6SDX 46/23	30	40	4157,24
42S65450000	6SDX 46/24	37	50	4274,13
42S65470000	6SDX 46/25	37	50	4425,64
42S65490000	6SDX 46/26	37	50	4577,29
42S65510000	6SDX 46/27	37	50	4728,95
42S65530000	6SDX 46/28	37	50	4880,60
42S65550000	6SDX 46/29	45	60	5032,25
42S65570000	6SDX 46/30	45	60	5183,91
42S65590000	6SDX 46/31	45	60	5329,92
42S65610000	6SDX 46/32	45	60	5482,40
42S65630000	6SDX 46/33	45	60	5909,61
42S65650000	6SDX 46/34	51 (55)	70 (75)	6612,83
42S65670000	6SDX 46/35	51 (55)	70 (75)	7126,35
42S65690000	6SDX 46/36	51 (55)	70 (75)	7496,13
42S65710000	6SDX 46/37	51 (55)	70 (75)	8104,28
42S65730000	6SDX 46/38	55	75	8486,40
42S65750000	6SDX 46/39	55	75	9127,03
42S65770000	6SDX 46/40	55	75	9515,72

Codice Code	Pompa Pump	Motore Motor		Prezzo Price €
		kW	HP	
		AISI 316		
43S65010000	6SDXL 46/2	3	4	1088,50
43S65030000	6SDXL 46/3	4	5,5	1174,84
43S65050000	6SDXL 46/4	5,5	7,5	1361,09
43S65070000	6SDXL 46/5	7,5	10	1547,27
43S65090000	6SDXL 46/6	9,2	12,5	1733,91
43S65110000	6SDXL 46/7	9,2	12,5	1919,53
43S65130000	6SDXL 46/8	11	15	2110,51
43S65150000	6SDXL 46/9	13 (15)	17,5 (20)	2303,32
43S65170000	6SDXL 46/10	13 (15)	17,5 (20)	2489,65
43S65190000	6SDXL 46/11	15	20	2664,05
43S65210000	6SDXL 46/12	18,5	25	2838,92
43S65230000	6SDXL 46/13	18,5	25	3002,74
43S65250000	6SDXL 46/14	18,5	25	3163,25
43S65270000	6SDXL 46/15	22	30	3326,96
43S65290000	6SDXL 46/16	22	30	3469,08
43S65310000	6SDXL 46/17	22	30	3611,89
43S65330000	6SDXL 46/18	26 (30)	35 (40)	3756,42
43S65350000	6SDXL 46/19	26 (30)	35 (40)	3877,27
43S65370000	6SDXL 46/20	30	40	3998,61
43S65390000	6SDXL 46/21	30	40	4119,92
43S65410000	6SDXL 46/22	30	40	4243,23
43S65430000	6SDXL 46/23	30	40	4365,10
43S65450000	6SDXL 46/24	37	50	4487,84
43S65470000	6SDXL 46/25	37	50	4646,92
43S65490000	6SDXL 46/26	37	50	4806,16
43S65510000	6SDXL 46/27	37	50	4965,40
43S65530000	6SDXL 46/28	37	50	5124,63
43S65550000	6SDXL 46/29	45	60	5283,86
43S65570000	6SDXL 46/30	45	60	5443,10
43S65590000	6SDXL 46/31	45	60	5596,42
43S65610000	6SDXL 46/32	45	60	5756,52
43S65630000	6SDXL 46/33	45	60	6205,07
43S65650000	6SDXL 46/34	51 (55)	70 (75)	6943,48
43S65670000	6SDXL 46/35	51 (55)	70 (75)	7482,67
43S65690000	6SDXL 46/36	51 (55)	70 (75)	7870,95
43S65710000	6SDXL 46/37	51 (55)	70 (75)	8509,50
43S65730000	6SDXL 46/38	55	75	8910,73
43S65750000	6SDXL 46/39	55	75	9583,39
43S65770000	6SDXL 46/40	55	75	9991,51

6SDX, 6SDXL

Pompe sommerse in AISI 304 o AISI 316 per pozzi da 6"
Submersible bore-hole pumps in AISI 304 or AISI 316 for 6" well

Senza motore
Without motor



(...) Potenza nominale motore **FK**
 (...) Rated power output **FK** motor

MOTORI DA ACCOPPIARE

Standard: Motori CALPEDA 6CS con avvolgimento in bagno d'acqua, riavvolgibile. Fino a 30 kW: motore 6"; da 37 a 92 kW: motore 8"; da 75 a 110 kW: motore 10".
 A richiesta: Motori FRANKLIN 6FK con statore ermeticamente protetto e avvolgimento totalmente impregnato in resina. Fino a 45 kW: motore 6"; da 55 a 110 kW: motore 8".

MOTORS TO CONNECT

Standard: 6CS CALPEDA motors with water wetted winding in rewindable execution. 6" motor: up to 30 kW; 8" motor: from 37 to 92 kW; 10" motor: from 75 to 110 kW.
 On request: 6FK FRANKLIN motors with hermetically sealed stator and totally resin-impregnated winding. 6" motor: up to 45 kW; 8" motor: from 55 to 110 kW.



Codice Code	Pompa Pump	Motore Motor		Prezzo Price €
		kW	HP	
				AISI 304
42S66010000	6SDX 65/2	4	5,5	1099,20
42S66030000	6SDX 65/3	5,5	7,5	1212,51
42S66050000	6SDX 65/4	7,5	10	1415,44
42S66070000	6SDX 65/5	9,2	12,5	1619,26
42S66090000	6SDX 65/6	11	15	1806,60
42S66110000	6SDX 65/7	13 (15)	17,5 (20)	1994,46
42S66130000	6SDX 65/8	15	20	2192,96
42S66150000	6SDX 65/9	15	20	2390,98
42S66170000	6SDX 65/10	18,5	25	2547,81
42S66190000	6SDX 65/11	18,5	25	2724,95
42S66210000	6SDX 65/12	22	30	2901,08
42S66230000	6SDX 65/13	22	30	3064,36
42S66250000	6SDX 65/14	26 (30)	35 (40)	3227,00
42S66270000	6SDX 65/15	26 (30)	35 (40)	3380,91
42S66290000	6SDX 65/16	30	40	3534,28
42S66310000	6SDX 65/17	30	40	3669,78
42S66330000	6SDX 65/18	37	50	3806,35
42S66350000	6SDX 65/19	37	50	3951,43
42S66370000	6SDX 65/20	37	50	4094,04
42S66390000	6SDX 65/21	37	50	4239,08
42S66410000	6SDX 65/22	45	60	4384,72
42S66430000	6SDX 65/23	45	60	4528,93
42S66450000	6SDX 65/24	45	60	4756,62
42S66470000	6SDX 65/25	45	60	4985,32
42S66490000	6SDX 65/26	45	60	5214,00
42S66510000	6SDX 65/27	51 (55)	70 (75)	5442,68
42S66530000	6SDX 65/28	51 (55)	70 (75)	5671,36
42S66550000	6SDX 65/29	51 (55)	70 (75)	5900,71
42S66570000	6SDX 65/30	55	75	6128,74
42S66590000	6SDX 65/31	55	75	6357,42

Codice Code	Pompa Pump	Motore Motor		Prezzo Price €
		kW	HP	
				AISI 316
43S66010000	6SDXL 65/2	4	5,5	1154,16
43S66030000	6SDXL 65/3	5,5	7,5	1273,12
43S66050000	6SDXL 65/4	7,5	10	1486,22
43S66070000	6SDXL 65/5	9,2	12,5	1700,23
43S66090000	6SDXL 65/6	11	15	1896,93
43S66110000	6SDXL 65/7	13 (15)	17,5 (20)	2094,20
43S66130000	6SDXL 65/8	15	20	2302,62
43S66150000	6SDXL 65/9	15	20	2510,55
43S66170000	6SDXL 65/10	18,5	25	2675,20
43S66190000	6SDXL 65/11	18,5	25	2861,19
43S66210000	6SDXL 65/12	22	30	3046,12
43S66230000	6SDXL 65/13	22	30	3217,59
43S66250000	6SDXL 65/14	26 (30)	35 (40)	3388,34
43S66270000	6SDXL 65/15	26 (30)	35 (40)	3549,96
43S66290000	6SDXL 65/16	30	40	3710,99
43S66310000	6SDXL 65/17	30	40	3853,27
43S66330000	6SDXL 65/18	37	50	3996,70
43S66350000	6SDXL 65/19	37	50	4148,99
43S66370000	6SDXL 65/20	37	50	4298,73
43S66390000	6SDXL 65/21	37	50	4451,04
43S66410000	6SDXL 65/22	45	60	4603,95
43S66430000	6SDXL 65/23	45	60	4755,38
43S66450000	6SDXL 65/24	45	60	4994,47
43S66470000	6SDXL 65/25	45	60	5234,58
43S66490000	6SDXL 65/26	45	60	5474,71
43S66510000	6SDXL 65/27	51 (55)	70 (75)	5714,82
43S66530000	6SDXL 65/28	51 (55)	70 (75)	5954,93
43S66550000	6SDXL 65/29	51 (55)	70 (75)	6195,76
43S66570000	6SDXL 65/30	55	75	6435,18
43S66590000	6SDXL 65/31	55	75	6675,30

8SDX, 8SDXL

Pompe sommerse in AISI 304 o AISI 316 per pozzi da 8"
Submersible bore-hole pumps in AISI 304 or AISI 316 for 8" well

Senza motore
Without motor



Codice Code	Pompa Pump	Motore Motor		Prezzo Price €
		kW	HP	
				AISI 304
42S80050000	8SDX 78/2	7,5	10	2448,12
42S80100000	8SDX 78/3	11	15	2711,71
42S80150000	8SDX 78/4	15	20	2976,50
42S80200000	8SDX 78/5	18,5	25	3238,88
42S80250000	8SDX 78/6	22	30	3587,94
42S80300000	8SDX 78/7	26 (30)	35 (40)	3868,37
42S80350000	8SDX 78/8	30	40	4140,38
42S80400000	8SDX 78/9	37	50	4465,36
42S80450000	8SDX 78/10	37	50	4737,36
42S80500000	8SDX 78/11	45	60	5002,16
42S80550000	8SDX 78/12	45	60	5286,22
42S80600000	8SDX 78/13	51 (55)	70 (75)	5636,47
42S80650000	8SDX 78/14	51 (55)	70 (75)	5977,09
42S80700000	8SDX 78/15	55	75	6401,94
42S80750000	8SDX 78/16	59 (75)	80 (100)	6890,61
42S80800000	8SDX 78/17	66 (75)	90 (100)	7391,31
42S80850000	8SDX 78/18	66 (75)	90 (100)	7882,38
42S80900000	8SDX 78/19	75	100	8393,91
42S80950000	8SDX 78/20	75	100	8929,50
42S81000000	8SDX 78/21	75	100	9501,23
42S81050000	8SDX 78/22	92	125	10087,38
42S81100000	8SDX 78/23	92	125	10703,63
42S81150000	8SDX 78/24	92	125	11349,95
42S81200000	8SDX 97/2	9,2	12,5	2629,86
42S81250000	8SDX 97/3	13 (15)	17,5 (20)	2912,72
42S81300000	8SDX 97/4	18,5	25	3197,97
42S81350000	8SDX 97/5	22	30	3484,42
42S81400000	8SDX 97/6	26 (30)	35 (40)	3858,74
42S81450000	8SDX 97/7	30	40	4222,22
42S81500000	8SDX 97/8	37	50	4518,31
42S81550000	8SDX 97/9	37	50	4809,58
42S81600000	8SDX 97/10	45	60	5100,86
42S81650000	8SDX 97/11	51 (55)	70 (75)	5387,32
42S81700000	8SDX 97/12	51 (55)	70 (75)	5695,44
42S81750000	8SDX 97/13	55	75	6074,56
42S81800000	8SDX 97/14	59 (75)	80 (100)	6448,88
42S81850000	8SDX 97/15	66 (75)	90 (100)	6920,70
42S81900000	8SDX 97/16	75	100	7463,52
42S81950000	8SDX 97/17	75	100	8022,00
42S82000000	8SDX 97/18	92	125	8575,65
42S82050000	8SDX 97/19	92	125	9142,54
42S82100000	8SDX 97/20	92	125	9737,13
42S82150000	8SDX 97/21	92	125	10372,63
42S82200000	8SDX 97/22	110	150	11028,59
42S82250000	8SDX 97/23	110	150	11715,84

Codice Code	Pompa Pump	Motore Motor		Prezzo Price €
		kW	HP	
				AISI 316
43S80050000	8SDXL 78/2	7,5	10	2965,88
43S80100000	8SDXL 78/3	11	15	3275,05
43S80150000	8SDXL 78/4	15	20	3587,51
43S80200000	8SDXL 78/5	18,5	25	3896,66
43S80250000	8SDXL 78/6	22	30	4307,54
43S80300000	8SDXL 78/7	26 (30)	35 (40)	4636,40
43S80350000	8SDXL 78/8	30	40	4958,66
43S80400000	8SDXL 78/9	37	50	5339,98
43S80450000	8SDXL 78/10	37	50	5658,98
43S80500000	8SDXL 78/11	45	60	5971,46
43S80550000	8SDXL 78/12	45	60	6306,86
43S80600000	8SDXL 78/13	51 (55)	70 (75)	6717,72
43S80650000	8SDXL 78/14	51 (55)	70 (75)	7118,64
43S80700000	8SDXL 78/15	55	75	7618,19
43S80750000	8SDXL 78/16	59 (75)	80 (100)	8089,89
43S80800000	8SDXL 78/17	66 (75)	90 (100)	8781,06
43S80850000	8SDXL 78/18	66 (75)	90 (100)	9359,25
43S80900000	8SDXL 78/19	75	100	9960,42
43S80950000	8SDXL 78/20	75	100	10591,03
43S81000000	8SDXL 78/21	75	100	11261,08
43S81050000	8SDXL 78/22	92	125	11950,79
43S81100000	8SDXL 78/23	92	125	12676,58
43S81150000	8SDXL 78/24	92	125	13435,20
43S81200000	8SDXL 97/2	9,2	12,5	3183,54
43S81250000	8SDXL 97/3	13 (15)	17,5 (20)	3511,33
43S81300000	8SDXL 97/4	18,5	25	3846,64
43S81350000	8SDXL 97/5	22	30	4185,33
43S81400000	8SDXL 97/6	26 (30)	35 (40)	4625,76
43S81450000	8SDXL 97/7	30	40	5053,00
43S81500000	8SDXL 97/8	37	50	5401,53
43S81550000	8SDXL 97/9	37	50	5743,50
43S81600000	8SDXL 97/10	45	60	6085,46
43S81650000	8SDXL 97/11	51 (55)	70 (75)	6324,96
43S81700000	8SDXL 97/12	51 (55)	70 (75)	6785,83
43S81750000	8SDXL 97/13	55	75	7232,78
43S81800000	8SDXL 97/14	59 (75)	80 (100)	7673,02
43S81850000	8SDXL 97/15	66 (75)	90 (100)	8228,37
43S81900000	8SDXL 97/16	75	100	8865,59
43S81950000	8SDXL 97/17	75	100	9522,50
43S82000000	8SDXL 97/18	92	125	10172,86
43S82050000	8SDXL 97/19	92	125	10839,60
43S82100000	8SDXL 97/20	92	125	11539,13
43S82150000	8SDXL 97/21	92	125	12284,63
43S82200000	8SDXL 97/22	110	150	13056,36
43S82250000	8SDXL 97/23	110	150	13864,17

(...) Potenza nominale motore FK
(...) Rated power output FK motor

MOTORI DA ACCOCCIARE

Standard: Motori CALPEDA 6CS con avvolgimento in bagno d'acqua, riavvolgibile. Fino a 30 kW: motore 6"; da 37 a 92 kW: motore 8"; da 75 a 110 kW: motore 10".
A richiesta: Motori FRANKLIN 6FK con statore ermeticamente protetto e avvolgimento totalmente impregnato in resina.
Fino a 45 kW: motore 6"; da 55 a 110 kW: motore 8".

MOTORS TO CONNECT

Standard: 6CS CALPEDA motors with water wetted winding in rewindable execution. 6" motor: up to 30 kW; 8" motor: from 37 to 92 kW; 10" motor: from 75 to 110 kW.
On request: 6FK FRANKLIN motors with hermetically sealed stator and totally resin-impregnated winding.
6" motor: up to 45 kW; 8" motor: from 55 to 110 kW.



Pompe sommerse per pozzi da 6" Senza motore
Submersible bore-hole pumps for 6" well Without motor



Codice Code	Pompa Pump 6"	Motore Motor		Prezzo Price
		kW	HP	€
40SB0100000	6SDS 32/3	4	5,5	904,65
40SB0200000	6SDS 32/4	5,5	7,5	1068,62
40SB0300000	6SDS 32/5	7,5	10	1232,60
40SB0400000	6SDS 32/6	7,5	10	1395,86
40SB0500000	6SDS 32/7	9,2	12,5	1559,12
40SB0600000	6SDS 32/8	11	15	1734,40
40SB0700000	6SDS 32/9	13 (15)	17,5 (20)	1894,85
40SB0800000	6SDS 32/10	13 (15)	17,5 (20)	2062,34
40SB0900000	6SDS 32/11	15	20	2221,37
40SB1000000	6SDS 32/12	15	20	2388,88
40SB1100000	6SDS 32/13	18,5	25	2560,60
40SB1200000	6SDS 32/14	18,5	25	2723,87
40SB1300000	6SDS 32/15	22	30	2887,85
40SB1400000	6SDS 32/16	22	30	2969,13
40SB1500000	6SDS 32/17	22	30	3196,71
40SB1600000	6SDS 32/18	26 (30)	35 (40)	3379,07
40SB1700000	6SDS 32/19	26 (30)	35 (40)	3539,50
40SB1800000	6SDS 32/20	26 (30)	35 (40)	3704,88
40SB1900000	6SDS 32/21	26 (30)	35 (40)	3911,24
40SB2000000	6SDS 32/22	30	40	4116,90
40SB2100000	6SDS 32/23	30	40	4323,32
40SD0100000	6SDS 42/2	4	5,5	775,29
40SD0200000	6SDS 42/3	5,5	7,5	959,07
40SD0300000	6SDS 42/4	7,5	10	1137,89
40SD0400000	6SDS 42/5	9,2	12,5	1313,86
40SD0500000	6SDS 42/6	11	15	1497,63
40SD0600000	6SDS 42/7	13 (15)	17,5 (20)	1677,17
40SD0700000	6SDS 42/8	15	20	1867,99
40SD0800000	6SDS 42/9	15	20	2048,20
40SD0900000	6SDS 42/10	18,5	25	2227,03
40SD1000000	6SDS 42/11	18,5	25	2407,24
40SD1100000	6SDS 42/12	22	30	2582,53
40SD1200000	6SDS 42/13	22	30	2773,35
40SD1300000	6SDS 42/14	26 (30)	35 (40)	2911,18
40SD1400000	6SDS 42/15	26 (30)	35 (40)	3137,35
40SD1500000	6SDS 42/16	30	40	3308,37
40SD1600000	6SDS 42/17	30	40	3495,68
40SD1700000	6SDS 42/18	30	40	3682,97
40SF0100000	6SDS 58/2	4	5,5	861,48
40SF0200000	6SDS 58/3	5,5	7,5	1065,63
40SF0300000	6SDS 58/4	7,5	10	1264,34
40SF0400000	6SDS 58/5	9,2	12,5	1459,84
40SF0500000	6SDS 58/6	11	15	1664,02
40SF0600000	6SDS 58/7	13 (15)	17,5 (20)	1863,53
40SF0700000	6SDS 58/8	15	20	2075,54
40SF0800000	6SDS 58/9	18,5	25	2275,79
40SF0900000	6SDS 58/10	18,5	25	2474,46
40SF1000000	6SDS 58/11	22	30	2674,72
40SF1100000	6SDS 58/12	22	30	2869,47
40SF1200000	6SDS 58/13	26 (30)	35 (40)	3081,50
40SF1300000	6SDS 58/14	26 (30)	35 (40)	3234,65
40SF1400000	6SDS 58/15	30	40	3485,95
40SF1500000	6SDS 58/16	30	40	3675,96
40SF1600000	6SDS 58/17	30	40	3884,07

Codice Code	Pompa Pump 6"	Motore Motor		Prezzo Price €
		kW	HP	Bronzo Bronze
41SB0100000	B-6SDS 32/3	4	5,5	2537,18
41SB0200000	B-6SDS 32/4	5,5	7,5	2927,16
41SB0300000	B-6SDS 32/5	7,5	10	3312,31
41SB0400000	B-6SDS 32/6	7,5	10	3701,07
41SB0500000	B-6SDS 32/7	9,2	12,5	4082,62
41SB0600000	B-6SDS 32/8	11	15	4471,38
41SB0700000	B-6SDS 32/9	13 (15)	17,5 (20)	4856,53
41SB0800000	B-6SDS 32/10	13 (15)	17,5 (20)	5239,27
41SB0900000	B-6SDS 32/11	15	20	5646,09
41SB1000000	B-6SDS 32/12	15	20	6024,02
41SB1100000	B-6SDS 32/13	18,5	25	6421,20
41SB1200000	B-6SDS 32/14	18,5	25	6815,98
41SB1300000	B-6SDS 32/15	22	30	7210,77
41SB1400000	B-6SDS 32/16	22	30	7606,76
41SB1500000	B-6SDS 32/17	22	30	8001,54
41SB1600000	B-6SDS 32/18	26 (30)	35 (40)	8397,52
41SB1700000	B-6SDS 32/19	26 (30)	35 (40)	8792,30
41SB1800000	B-6SDS 32/20	26 (30)	35 (40)	9188,28
41SB1900000	B-6SDS 32/21	26 (30)	35 (40)	9583,07
41SB2000000	B-6SDS 32/22	30	40	9979,04
41SB2100000	B-6SDS 32/23	30	40	10373,83
41SD0100000	B-6SDS 42/2	4	5,5	2153,24
41SD0200000	B-6SDS 42/3	5,5	7,5	2537,18
41SD0300000	B-6SDS 42/4	7,5	10	2927,16
41SD0400000	B-6SDS 42/5	9,2	12,5	3312,31
41SD0500000	B-6SDS 42/6	11	15	3701,07
41SD0600000	B-6SDS 42/7	13 (15)	17,5 (20)	4082,62
41SD0700000	B-6SDS 42/8	15	20	4471,38
41SD0800000	B-6SDS 42/9	15	20	4856,53
41SD0900000	B-6SDS 42/10	18,5	25	5239,27
41SD1000000	B-6SDS 42/11	18,5	25	5646,09
41SD1100000	B-6SDS 42/12	22	30	6024,02
41SD1200000	B-6SDS 42/13	22	30	6421,20
41SD1300000	B-6SDS 42/14	26 (30)	35 (40)	6815,98
41SD1400000	B-6SDS 42/15	26 (30)	35 (40)	7210,77
41SD1500000	B-6SDS 42/16	30	40	7606,76
41SD1600000	B-6SDS 42/17	30	40	8001,54
41SD1700000	B-6SDS 42/18	30	40	8397,52
41SF0100000	B-6SDS 58/2	4	5,5	2153,24
41SF0200000	B-6SDS 58/3	5,5	7,5	2537,18
41SF0300000	B-6SDS 58/4	7,5	10	2927,16
41SF0400000	B-6SDS 58/5	9,2	12,5	3312,31
41SF0500000	B-6SDS 58/6	11	15	3701,07
41SF0600000	B-6SDS 58/7	13 (15)	17,5 (20)	4082,62
41SF0700000	B-6SDS 58/8	15	20	4471,38
41SF0800000	B-6SDS 58/9	18,5	25	4856,53
41SF0900000	B-6SDS 58/10	18,5	25	5239,27
41SF1000000	B-6SDS 58/11	22	30	5646,09
41SF1100000	B-6SDS 58/12	22	30	6024,02
41SF1200000	B-6SDS 58/13	26 (30)	35 (40)	6421,20
41SF1300000	B-6SDS 58/14	26 (30)	35 (40)	6815,98
41SF1400000	B-6SDS 58/15	30	40	7210,77
41SF1500000	B-6SDS 58/16	30	40	7606,76
41SF1600000	B-6SDS 58/17	30	40	8001,54

(...) Potenza nominale motore FK
(...) Rated power output FK motor

MOTORI DA ACCOPIARE:

Standard: Motori CALPEDA 6CS con avvolgimento in bagno d'acqua, riavvolgibile.
A richiesta: Motori FRANKLIN 6FK con statore ermeticamente protetto e avvolgimento totalmente impregnato in resina.

MOTORS TO CONNECT

Standard: 6CS CALPEDA motors with water wetted winding in rewindable execution.
On request: 6FK FRANKLIN motors with hermetically sealed stator and totally resin-impregnated winding.

Pompe sommerse per pozzi da 6", 8" Senza motore
Submersible bore-hole pumps for 6", 8" well Without motor



Codice Code	Pompe Pump 8"	Motore Motor		Prezzo Price
		kW	HP	€
40SM0100000	8SDS 70/1	5,5	7,5	1132,40
40SM0200000	8SDS 70/2	9,2	12,5	1375,84
40SM0300000	8SDS 70/3	15	20	1646,76
40SM0400000	8SDS 70/4	18,5	25	1907,48
40SM0500000	8SDS 70/5	22	30	2259,32
40SM0600000	8SDS 70/6	26 (30)	35 (40)	2520,02
40SM0700000	8SDS 70/7	30	40	2785,45
40SM0800000	8SDS 70/8	37	50	3043,81
40SM0900000	8SDS 70/9	45	60	3305,31
40SM1000000	8SDS 70/10	45	60	3609,22
40SM1100000	8SDS 70/11	51 (55)	70 (75)	3972,03
40SM1200000	8SDS 70/12	55	75	4445,54
40SM1300000	8SDS 70/13	59 (75)	80 (100)	4668,59
40SM1400000	8SDS 70/14	59 (75)	80 (100)	4947,35
40SM1500000	8SDS 70/15	66 (75)	90 (100)	5314,10
40SM1600000	8SDS 70/16	75	100	5765,63
40SM1700000	8SDS 70/17	75	100	6218,76
40SM1800000	8SDS 70/18	92	125	6669,52
40SM1900000	8SDS 70/19	92	125	7120,25
40SM2000000	8SDS 70/20	92	125	7571,04
40SP0100000	8SDS 100/1	5,5	7,5	1132,40
40SP0200000	8SDS 100/2	11	15	1375,84
40SP0300000	8SDS 100/3	18,5	25	1646,76
40SP0400000	8SDS 100/4	22	30	1907,48
40SP0500000	8SDS 100/5	30	40	2259,32
40SP0600000	8SDS 100/6	37	50	2520,02
40SP0700000	8SDS 100/7	45	60	2785,45
40SP0800000	8SDS 100/8	45	60	3043,81
40SP0900000	8SDS 100/9	51 (55)	70 (75)	3305,31
40SP1000000	8SDS 100/10	55	75	3609,22
40SP1100000	8SDS 100/11	66 (75)	90 (100)	3972,03
40SP1200000	8SDS 100/12	66 (75)	90 (100)	4445,54
40SP1300000	8SDS 100/13	75	100	4668,59
40SP1400000	8SDS 100/14	92	125	4947,35
40SP1500000	8SDS 100/15	92	125	5314,10
40SP1600000	8SDS 100/16	92	125	5765,63
40SS0100000	8SDS 150/1	7,5	10	1132,40
40SS0200000	8SDS 150/2	15	20	1440,24
40SS0300000	8SDS 150/3	22	30	1702,51
40SS0400000	8SDS 150/4	30	40	1997,79
40SS0500000	8SDS 150/5	37	50	2370,04
40SS0600000	8SDS 150/6	45	60	2782,31
40SS0700000	8SDS 150/7	51 (55)	70 (75)	3081,49
40SS0800000	8SDS 150/8	59 (75)	80 (100)	3380,70
40SS0900000	8SDS 150/9	66 (75)	90 (100)	3530,68
40SS1000000	8SDS 150/10	75	100	4063,90
40SS1100000	8SDS 150/11	92	125	4370,96
40SS1200000	8SDS 150/12	92	125	4678,01
40SS1300000	8SDS 150/13	110	150	4989,77
40SS1400000	8SDS 150/14	110	150	5292,90
40SS1500000	8SDS 150/15	110	150	5600,72

Codice Code	Pompe Pump 8"	Motore Motor		Prezzo Price €
		kW	HP	Bronzo Bronze
41SM0100000	B-8SDS 70/1	5,5	7,5	2918,73
41SM0200000	B-8SDS 70/2	9,2	12,5	3634,88
41SM0300000	B-8SDS 70/3	15	20	4363,06
41SM0400000	B-8SDS 70/4	18,5	25	5077,98
41SM0500000	B-8SDS 70/5	22	30	5803,77
41SM0600000	B-8SDS 70/6	26 (30)	35 (40)	6536,76
41SM0700000	B-8SDS 70/7	30	40	7242,06
41SM0800000	B-8SDS 70/8	37	50	8030,42
41SM0900000	B-8SDS 70/9	45	60	8841,64
41SM1000000	B-8SDS 70/10	45	60	9562,60
41SM1100000	B-8SDS 70/11	51 (55)	70 (75)	10276,34
41SM1200000	B-8SDS 70/12	55	75	11116,44
41SM1300000	B-8SDS 70/13	59 (75)	80 (100)	11854,27
41SM1400000	B-8SDS 70/14	59 (75)	80 (100)	12584,84
41SM1500000	B-8SDS 70/15	66 (75)	90 (100)	13329,88
41SM1600000	B-8SDS 70/16	75	100	14055,64
41SM1700000	B-8SDS 70/17	75	100	14782,62
41SM1800000	B-8SDS 70/18	92	125	15509,59
41SM1900000	B-8SDS 70/19	92	125	16257,03
41SM2000000	B-8SDS 70/20	92	125	16984,01
41SP0100000	B-8SDS 100/1	5,5	7,5	2918,73
41SP0200000	B-8SDS 100/2	11	15	3634,88
41SP0300000	B-8SDS 100/3	18,5	25	4363,06
41SP0400000	B-8SDS 100/4	22	30	5077,98
41SP0500000	B-8SDS 100/5	30	40	5803,77
41SP0600000	B-8SDS 100/6	37	50	6536,76
41SP0700000	B-8SDS 100/7	45	60	7242,06
41SP0800000	B-8SDS 100/8	45	60	8030,42
41SP0900000	B-8SDS 100/9	51 (55)	70 (75)	8841,64
41SP1000000	B-8SDS 100/10	55	75	9562,60
41SP1100000	B-8SDS 100/11	66 (75)	90 (100)	10276,34
41SP1200000	B-8SDS 100/12	66 (75)	90 (100)	11116,44
41SP1300000	B-8SDS 100/13	75	100	11854,27
41SP1400000	B-8SDS 100/14	92	125	12584,84
41SP1500000	B-8SDS 100/15	92	125	13329,88
41SP1600000	B-8SDS 100/16	92	125	14055,64
41SS0100000	B-8SDS 150/1	7,5	10	2918,73
41SS0200000	B-8SDS 150/2	15	20	3634,88
41SS0300000	B-8SDS 150/3	22	30	4363,06
41SS0400000	B-8SDS 150/4	30	40	5077,98
41SS0500000	B-8SDS 150/5	37	50	5803,77
41SS0600000	B-8SDS 150/6	45	60	6536,76
41SS0700000	B-8SDS 150/7	51 (55)	70 (75)	7242,06
41SS0800000	B-8SDS 150/8	59 (75)	80 (100)	8030,42
41SS0900000	B-8SDS 150/9	66 (75)	90 (100)	8841,64
41SS1000000	B-8SDS 150/10	75	100	9562,60
41SS1100000	B-8SDS 150/11	92	125	10276,34
41SS1200000	B-8SDS 150/12	92	125	11116,44
41SS1300000	B-8SDS 150/13	110	150	11854,27
41SS1400000	B-8SDS 150/14	110	150	12584,84
41SS1500000	B-8SDS 150/15	110	150	13329,88

(...) Potenza nominale motore FK
 (...) Rated power output FK motor

MOTORI DA ACCOPIARE:

Standard: Motori CALPEDA 6CS con avvolgimento in bagno d'acqua, riavvolgibile.
 Fino a 30 kW: motore 6"; da 37 a 92 kW: motore 8"; da 75 a 132 kW: motore 10".
 A richiesta: Motori FRANKLIN 6FK con statore ermeticamente protetto e avvolgimento totalmente impregnato in resina.
 Fino a 45 kW: motore 6"; da 55 a 130 kW: motore 8"

MOTORS TO CONNECT

Standard: 6CS CALPEDA motors with water wetted winding in rewindable execution.
 6" motor: up to 30 kW; 8" motor: from 37 to 92 kW; 10" motor: from 75 to 132 kW.
 On request: 6FK FRANKLIN motors with hermetically sealed stator and totally resin-impregnated winding.
 6" motor: up to 45 kW; 8" motor: from 55 to 130 kW.



Pompe sommerse per pozzi da 10" Senza motore Submersible bore-hole pumps for 10" well Without motor



Codice Code	Pompe Pump 10"	Motore Motor		Prezzo Price
		kW	HP	€
40ST0100000	10SDS 160/1	18,5	25	2650,36
40ST0200000	10SDS 160/2	37	50	3368,92
40ST0300000	10SDS 160/3	55	75	4136,95
40ST0400000	10SDS 160/4	75	100	4856,27
40ST0500000	10SDS 160/5	92	125	5581,91
40ST0600000	10SDS 160/6	110	150	6308,27
40ST0700000	10SDS 160/7	130	175	7037,04
40ST0800000	10SDS 160/8	150	200	7749,26
40ST0900000	10SDS 160/9	185	250	8061,24
40SV0100000	10SDS 190/1	22	30	2650,36
40SV0200000	10SDS 190/2	45	60	3368,92
40SV0300000	10SDS 190/3	66 (75)	90 (100)	4136,95
40SV0400000	10SDS 190/4	92	125	4856,27
40SV0500000	10SDS 190/5	110	150	5581,91
40SV0600000	10SDS 190/6	130	175	6308,27
40SV0700000	10SDS 190/7	185	250	7037,04
40SZ0100000	10SDS 280/1	26 (30)	35 (40)	2912,29
40SZ0200000	10SDS 280/2	55	75	3706,52
40SZ0300000	10SDS 280/3	75	100	4551,23
40SZ0400000	10SDS 280/4	110	150	5345,47
40SZ0500000	10SDS 280/5	130	175	6001,03
40SZ0600000	10SDS 280/6	150	200	6842,80

Codice Code	Pompe Pump 10"	Motore Motor		Prezzo Price €
		kW	HP	Bronzo Bronze
41ST0100000	B-10SDS 160/1	18,5	25	5386,11
41ST0200000	B-10SDS 160/2	37	50	7090,40
41ST0300000	B-10SDS 160/3	55	75	8744,16
41ST0400000	B-10SDS 160/4	75	100	10278,75
41ST0500000	B-10SDS 160/5	92	125	11883,14
41ST0600000	B-10SDS 160/6	110	150	13487,55
41ST0700000	B-10SDS 160/7	130	175	15093,15
41ST0800000	B-10SDS 160/8	150	200	16596,44
41ST0900000	B-10SDS 160/9	185	250	18188,81
41SV0100000	B-10SDS 190/1	22	30	5386,11
41SV0200000	B-10SDS 190/2	45	60	7090,40
41SV0300000	B-10SDS 190/3	66 (75)	90 (100)	8744,16
41SV0400000	B-10SDS 190/4	92	125	10278,75
41SV0500000	B-10SDS 190/5	110	150	11883,14
41SV0600000	B-10SDS 190/6	130	175	13487,55
41SV0700000	B-10SDS 190/7	185	250	15093,15
41SZ0100000	B-10SDS 280/1	26 (30)	35 (40)	5386,11
41SZ0200000	B-10SDS 280/2	55	75	7090,40
41SZ0300000	B-10SDS 280/3	75	100	8744,16
41SZ0400000	B-10SDS 280/4	110	150	10278,75
41SZ0500000	B-10SDS 280/5	130	175	11883,14
41SZ0600000	B-10SDS 280/6	150	200	13487,55

(...) Potenza nominale motore FK
(...) Rated power output FK motor

MOTORI DA ACCOPPIARE:

Standard: Motori CALPEDA 6CS con avvolgimento in bagno d'acqua, riavvolgibile.

Fino a 30 kW: motore 6"; da 37 a 92 kW: motore 8"; da 75 a 185 kW: motore 10".

A richiesta: Motori FRANKLIN 6FK con statore ermeticamente protetto e avvolgimento totalmente impregnato in resina.

Fino a 45 kW: motore 6"; da 55 a 130 kW: motore 8".

MOTORS TO CONNECT

Standard: 6CS CALPEDA motors with water wetted winding in rewindable execution.

6" motor: up to 30 kW; 8" motor: from 37 to 92 kW; 10" motor: from 75 to 185 kW.

On request: 6FK FRANKLIN motors with hermetically sealed stator and totally resin-impregnated winding.

6" motor: up to 45 kW; 8" motor: from 55 to 130 kW.

CS, CS-R



Motori CALPEDA riavvolgibili.
CALPEDA motors in rewindable execution.

Il prezzo è comprensivo del cavo di alimentazione
The price includes the power supply cable

4"	Potenza nominale Rated power output		trifase three-phase		230 V 400 V
	kW	HP	Codice Code	400 V	Prezzo Price €
4CS 0,37T	0,37	0,5	16401740000		238,32
4CS 0,55T	0,55	0,75	16401750000		245,54
4CS 0,75T	0,75	1	16401760000		257,58
4CS 1,1T	1,1	1,5	16401770000		275,62
4CS 1,5T	1,5	2	16401780000		309,32
4CS 2,2T	2,2	3	16401790000		376,72
4CS 3T	3	4	16401800000		475,42
4CS 4T	4	5,5	16401810000		592,18
4CS 5,5T	5,5	7,5	16401820000		672,81

4"	Potenza nominale Rated power output		monofase single-phase		230 V
	kW	HP	Codice Code	230 V	Prezzo Price €
4CS 0,37M	0,37	0,5	16401680000		238,32
4CS 0,55M	0,55	0,75	16401690000		245,54
4CS 0,75M	0,75	1	16401700000		264,80
4CS 1,1M	1,1	1,5	16401710000		298,50
4CS 1,5M	1,5	2	16401720000		361,08
4CS 2,2M	2,2	3	16401730000		453,75

6"	Potenza nominale Rated power output		trifase three-phase		trifase three-phase	
	kW	HP	Codice Code	400 V	Codice Code	400/690 V
6CS-R 4	4	5,5	16520020000	1331,91	16520040000	1413,66
6CS-R 5,5	5,5	7,5	16520060000	1338,72	16520080000	1418,21
6CS-R 7,5	7,5	10	16520100000	1452,26	16520120000	1532,89
6CS-R 9,2	9,2	12,5	16520140000	1583,98	16520160000	1661,20
6CS-R 11	11	15	16520180000	1655,52	16520200000	1731,59
6CS-R 13	13	17,5	16520220000	1832,66	16520240000	1911,00
6CS-R 15	15	20	16520260000	1987,08	16520280000	2066,55
6CS-R 18,5	18,5	25	16520300000	2140,36	16520320000	2218,71
6CS-R 22	22	30	16520340000	2473,05	16520360000	2553,68
6CS-R 26	26	35	16520380000	2712,65	16520400000	2792,12
6CS-R 30	30	40	16520420000	3009,00	16520440000	3297,41
6CS-R 37	37	50	16520460000	4279,59	16520480000	4360,21
6CS-R 45	45	60	16520500000	4847,33	16520520000	4927,95

8"	Potenza nominale Rated power output		trifase three-phase		trifase three-phase	
	kW	HP	Codice Code	400 V	Codice Code	400/690 V
8CS-R 30	30	40	16521010000	4418,12	16521030000	4574,81
8CS-R 37	37	50	16521050000	4690,64	16521070000	4837,11
8CS-R 45	45	60	16521090000	4997,21	16521110000	5143,69
8CS-R 51	51	70	16521130000	5435,50	16521150000	5581,98
8CS-R 59	59	80	16521170000	5887,42	16521190000	6025,95
8CS-R 66	66	90	16521210000	6526,70	16521230000	6668,63
8CS-R 75	75	100	16521250000	6708,37	16521270000	6845,76
8CS-R 92	92	125	16521290000	7799,55	16521310000	7943,77

10"	Potenza nominale Rated power output		trifase three-phase		trifase three-phase	
	kW	HP	Codice Code	400 V	Codice Code	400/690 V
10CS 85	85	115	16513000000	9391,70	16513010000	9936,93
10CS 110	110	150	16513020000	9811,74	16513030000	10356,98
10CS 130	130	175	16513040000	10708,43	16513050000	11253,66
10CS 150	150	200			16513060000	12036,00
10CS 185	185	250			16513070000	13252,8

4

I-CS, I-CS-R AISI 316



Motori CALPEDA riavvolgibili in acciaio inox AISI 316.
Stainless steel AISI 316 CALPEDA motors in rewindable execution.

Il prezzo è comprensivo del cavo di alimentazione
The price includes the power supply cable

6"	Potenza nominale Rated power output		trifase three-phase 400 V		trifase three-phase 400/690 V	
	kW	HP	Codice Code 400 V	Prezzo Price €	Codice Code 400/690 V	Prezzo Price €
I-6CS-R 4	4	5,5	16530020000	2071,10	16530040000	2158,53
I-6CS-R 5,5	5,5	7,5	16530060000	2125,61	16530080000	2217,57
I-6CS-R 7,5	7,5	10	16530100000	2202,82	16530120000	2297,06
I-6CS-R 9,2	9,2	12,5	16530140000	2264,13	16530160000	2357,24
I-6CS-R 11	11	15	16530180000	2400,39	16530200000	2493,50
I-6CS-R 13	13	17,5	16530220000	2484,42	16530240000	2575,25
I-6CS-R 15	15	20	16530260000	2590,01	16530280000	2681,98
I-6CS-R 18,5	18,5	25	16530300000	2764,87	16530320000	2856,85
I-6CS-R 22	22	30	16530340000	3439,34	16530360000	3535,86
I-6CS-R 26	26	35	16530380000	3555,17	16530400000	3651,68
I-6CS-R 30	30	40	16530420000	4038,88	16530440000	3884,45
I-6CS-R 37	37	50	16530460000	5972,04	16530480000	6061,10
I-6CS-R 45	45	60	16530500000	6676,94	16530520000	6768,10

8"	Potenza nominale Rated power output		trifase three-phase 400 V		trifase three-phase 400/690 V	
	kW	HP	Codice Code 400 V	Prezzo Price €	Codice Code 400/690 V	Prezzo Price €
I-8CS-R 30	30	40	16531010000	7129,62	16531030000	7271,56
I-8CS-R 37	37	50	16531050000	7289,73	16531070000	7437,34
I-8CS-R 45	45	60	16531090000	7605,39	16531110000	7757,55
I-8CS-R 51	51	70	16531130000	8020,98	16531150000	8170,86
I-8CS-R 59	59	80	16531170000	8450,18	16531190000	8684,09
I-8CS-R 66	66	90	16531210000	9250,69	16531230000	9411,93
I-8CS-R 75	75	100	16531250000	9465,29	16531270000	9617,44
I-8CS-R 92	92	125	16531290000	10642,7	16531310000	10899,4

8

10"	Potenza nominale Rated power output		trifase three-phase 400 V		trifase three-phase 400/690 V	
	kW	HP	Codice Code 400 V	Prezzo Price €	Codice Code 400/690 V	Prezzo Price €
I-10CS85	85	115	16517000000	13148,12	16517010000	13912,42
I-10CS110	110	150	16517020000	13736,69	16517030000	14500,98
I-10CS130	130	175	16517040000	14992,05	16517050000	15756,33
I-10CS150	150	200			16517060000	16850,41
I-10CS185	185	250		-	16517070000	18553,50

FK



Motori FRANKLIN con statore ermeticamente protetto e avvolgimento totalmente immerso in resina.

FRANKLIN motors with hermetically sealed stator and totally resin-impregnated winding.

Il prezzo è comprensivo del cavo di alimentazione
The price includes the power supply cable

4" Motore tipo Motor Type	Potenza nominale Rated power output		trifase three-phase 230 V 400 V	
	kW	HP	Codice Code 400 V	Prezzo Price €
4FK 0,37T-ND	0,37	0,5	16410020000	334,86
4FK 0,55T-ND	0,55	0,75	16410040000	338,89
4FK 0,75T-ND	0,75	1	16410060000	360,74
4FK 1,1T-ND	1,1	1,5	16410080000	424,64
4FK 1,5T-ND	1,5	2	16410100000	486,13
4FK 2,2T-ND	2,2	3	16410120000	606,64
4FK 3T-ND	3	4	16410140000	724,74
4FK 3,7T	3,7	5	16400280000	945,54
4FK 4T	4	5,5	16400240000	1019,17
4FK 5,5T	5,5	7,5	16400260000	1189,84
4FK 7,5T	7,5	10	16401320000	1732,57

4" Motore tipo Motor Type	Potenza nominale Rated power output		monofase single-phase 230 V	
	kW	HP	Codice Code 230 V	Prezzo Price €
4FK 0,37M-ND	0,37	0,5	16410230000	322,73
4FK 0,55M-ND	0,55	0,75	16410240000	344,57
4FK 0,75M-ND	0,75	1	16410250000	369,65
4FK 1,1M-ND	1,1	1,5	16410260000	429,51
4FK 1,5M-ND	1,5	2	16410270000	524,14
4FK 2,2M-ND	2,2	3	16410280000	656,79

6" Motore tipo Motor Type	Potenza nominale Rated power output		trifase three-phase 230 V 400 V		trifase three-phase 230/400 V 400/690 V	
	kW	HP	Codice Code 400 V	Prezzo Price €	Codice Code 400/690 V	Prezzo Price €
6FK 4	4	5,5	16400520000	1405,27	16400530000	1515,55
6FK 5,5	5,5	7,5	16400560000	1453,39	16400570000	1564,46
6FK 7,5	7,5	10	16400600000	1531,33	16400610000	1641,56
6FK 9,2	9,2	12,5	16400810000	1639,92	16400860000	1751,04
6FK 11	11	15	16400640000	1724,48	16400650000	1834,72
6FK 15	15	20	16400680000	2012,16	16400690000	2122,44
6FK 18,5	18,5	25	16400720000	2313,10	16400730000	2423,39
6FK 22	22	30	16400760000	2602,46	16400770000	2713,55
6FK 30	30	40	16400800000	3384,32	16400930000	3453,09
6FK 37	37	50	16400820000	4659,99	16400840000	4733,62
6FK 45	45	60	16401250000	5557,75	16400960000	5720,09

8" Motore tipo Motor Type	Potenza nominale Rated power output		trifase three-phase 400 V		trifase three-phase 400/690 V	
	kW	HP	Codice Code 400 V	Prezzo Price €	Codice Code 400/690 V	Prezzo Price €
8FK 30	30	40	16401380000	5783,95	16402210000	6295,19
8FK 37	37	50	16401260000	6216,33	16401450000	6727,56
8FK 45	45	60	16401480000	6720,76	16401290000	7231,97
8FK 55	55	75	16400890000	7612,68	16401300000	8284,33
8FK 75	75	100	16401270000	9571,94	16401310000	10243,60
8FK 92	92	125	16401500000	12637,95	16401390000	13308,25
8FK 110	110	150	16402120000	15281,12	16401460000	16076,50
8FK 130	130	175	16401660000	17108,47	16402250000	17903,87
8FK 150	150	200	16402260000	21186,07	16402270000	21981,47



Motori FRANKLIN in acciaio inox AISI 316 con statore ermeticamente protetto e avvolgimento totalmente immerso in resina.

Stainless steel AISI 316 FRANKLIN motors with hermetically sealed stator and totally resin-impregnated winding.

Il prezzo è comprensivo del cavo di alimentazione
The price includes the power supply cable

4"	Potenza nominale Rated power output		trifase three-phase		230 V
	kW	HP	Codice Code	400 V	Prezzo Price €
I-4FK 0,37T-ND	0,37	0,5	16410021000		557,87
I-4FK 0,55T-ND	0,55	0,75	16410041000		560,34
I-4FK 0,75T-ND	0,75	1	16410061000		581,42
I-4FK 1,1T-ND	1,1	1,5	16410081000		628,54
I-4FK 1,5T-ND	1,5	2	16410101000		686,81
I-4FK 2,2T-ND	2,2	3	16410121000		790,94
I-4FK 3T-ND	3	4	16410141000		897,54
I-4FK 3,7T	3,7	5	16400280003		1061,19
I-4FK 4T	4	5,5	16400240002		1126,90
I-4FK 5,5T	5,5	7,5	16400260002		1269,46
I-4FK 7,5T	7,5	10	16401320001		1989,38

6"	Potenza nominale Rated power output		trifase three-phase		trifase three-phase		
	kW	HP	Codice Code	400 V	Prezzo Price €	400/690 V	
I-6FK 4	4	5,5	16400520002		2559,20	16400530002	2735,82
I-6FK 5,5	5,5	7,5	16400560001		2611,29	16400570002	2787,92
I-6FK 7,5	7,5	10	16400600002		2692,61	16400610002	2869,25
I-6FK 9,2	9,2	12,5	16400810002		2814,61	16400860002	2991,24
I-6FK 11	11	15	16400640002		2903,54	16400650002	3078,92
I-6FK 15	15	20	16400680001		3217,42	16400690005	3394,04
I-6FK 18,5	18,5	25	16400720002		3347,03	16400730002	3522,38
I-6FK 22	22	30	16400760001		3640,56	16400770002	3817,19
I-6FK 30	30	40	16400800003		4452,54	16400930002	4570,71
I-6FK 37	37	50	16401540000		7567,81	16401670000	7692,90
I-6FK 45	45	60	16401250001		8537,24	16400960001	8788,79

8"	Potenza nominale Rated power output		trifase three-phase		trifase three-phase		
	kW	HP	Codice Code	400 V	Prezzo Price €	400/690 V	
I-8FK 30	30	40	16401380001		10932,97	16402210001	11814,00
I-8FK 37	37	50	16401260002		11498,56	16401450001	12380,97
I-8FK 45	45	60	16401480002		11924,13	16401290001	12806,54
I-8FK 55	55	75	16401560000		12761,68	16401300001	13644,10
I-8FK 75	75	100	16401270003		15489,12	16401270006	16371,55
I-8FK 92	92	125	16401500001		18398,79	16401390001	19279,84
I-8FK 110	110	150	16402120002		20473,61	16401460001	21481,11
I-8FK 130	130	175	16401660001		22300,98	16402250001	23308,50
I-8FK 150	150	200	16402260001		26378,58	16402270001	27384,72

NCE EI



Circolatori a basso consumo energetico con inverter
Energy saving Circulating Pumps with frequency converter



Codice Code	Con motore monofase With single-phase motor	Motore Motor	Prezzi Prices			
			Elettropompa Electropump €	KIT Bocchettoni Unions KIT ⁽¹⁾		Bocca - Attacco Connection - Union
		P1 W		Ghisa Cast iron	Ottone Brass	
70P11900000	NCE EI 15-40/130	22	195,31	-	12,87	G1 - G 1/2
70P11910000	NCE EI 25-40/130	22	197,59	7,24	17,54	G1 1/2 - G1
70P11920000	NCE EI 25-40/180	22	200,00	7,24	17,54	G1 1/2 - G1
70P11930000	NCE EI 32-40/180	22	201,21	10,87	22,23	G2 - G1 1/4
70P12001000	NCE EI 15-60/130	42	198,71	-	12,87	G1 - G 1/2
70P12011000	NCE EI 25-60/130	42	201,00	7,24	17,54	G1 1/2 - G1
70P12021000	NCE EI 25-60/180	42	203,40	7,24	17,54	G1 1/2 - G1
70P12031000	NCE EI 32-60/180	42	204,61	10,87	22,23	G2 - G1 1/4
70P12100000	NCE EI 15-70/130	56	223,05	-	12,87	G1 - G 1/2
70P12110000	NCE EI 25-70/130	56	224,39	7,24	17,54	G1 1/2 - G1
70P12120000	NCE EI 25-70/180	56	225,06	7,24	17,54	G1 1/2 - G1
70P12130000	NCE EI 32-70/180	56	227,03	10,87	22,23	G2 - G1 1/4

¹⁾ KIT Bocchettoni comprensivo di guarnizioni
Unions KIT including gaskets

NCE H



Circolatori a basso consumo energetico con inverter

Energy saving Circulating Pumps with frequency converter



Codice Code	Con motore monofase With single-phase motor	Motore Motor	Prezzi Prices			
			Elettropompa Electropump €	KIT Bocchettoni Unions KIT ⁽¹⁾		Bocca - Attacco Connection - Union
		P1 W		Ghisa Cast iron	Ottone Brass	
70P81000000	NCE H 25-40/180	25	629,21	7,24	17,54	G1 1/2 - G1
70P81010000	NCE H 32-40/180	25	629,21	10,87	22,23	G2 - G1 1/4
70P81020000	NCE H 25-60/180	50	694,70	7,24	17,54	G1 1/2 - G1
70P81030000	NCE H 32-60/180	50	694,70	10,87	22,23	G2 - G1 1/4
70P81040000	NCE H 25-80/180	75	787,10	7,24	17,54	G1 1/2 - G1
70P81050000	NCE H 32-80/180	75	787,10	10,87	22,23	G2 - G1 1/4
70P81060000	NCE H 25-100/180	180	802,30	7,24	17,54	G1 1/2 - G1
70P81070000	NCE H 32-100/180	180	802,30	10,87	22,23	G2 - G1 1/4
70P81080000	NCE H 25-120/180	180	892,48	7,24	17,54	G1 1/2 - G1
70P81090000	NCE H 32-120/180	180	892,48	10,87	22,23	G2 - G1 1/4

¹⁾ KIT Bocchettoni comprensivo di guarnizioni
Unions KIT including gaskets

A richiesta: Modulo opzionale €
On request: Optional module **181,67**

NCE H..F



Circolatori a basso consumo energetico con bocche flangiate e inverter

Energy saving circulating pumps with flanges and frequency converter



Codice Code	Con motore monofase With single-phase motor	Motore Motor	Prezzi Prices		
			Elettropompa Electropump €	Flangia Flange	KIT ⁽¹⁾ Controflange Counterflanges €
		P1 W			
70P82000000	NCE H 32F-40/220	60	663,13	PN 6/10	28,91 G 1 1/4
70P82010000	NCE H 40F-40/220	60	742,66	PN 6/10	30,55 G 1 1/2
70P82020000	NCE H 50F-40/240	60	806,98	PN 6/10	35,65 G 2
70P82030000	NCE H 32F-60/220	90	728,62	PN 6/10	28,91 G 1 1/4
70P82040000	NCE H 40F-60/220	90	806,98	PN 6/10	30,55 G 1 1/2
70P82050000	NCE H 50F-60/240	90	872,48	PN 6/10	35,65 G 2
70P82060000	NCE H 32F-80/220	140	817,50	PN 6/10	28,91 G 1 1/4
70P82070000	NCE H 40F-80/220	140	892,36	PN 6/10	30,55 G 1 1/2
70P82080000	NCE H 50F-80/240	140	957,86	PN 6/10	35,65 G 2
70P82090000	NCE H 32F-100/220	180	828,03	PN 6/10	28,91 G 1 1/4
70P82100000	NCE H 40F-100/220	180	904,05	PN 6/10	30,55 G 1 1/2
70P82110000	NCE H 50F-100/240	180	971,88	PN 6/10	35,65 G 2
70P82120000	NCE H 32F-120/220	180	892,48	PN 6/10	28,91 G 1 1/4
70P82130000	NCE H 40F-120/220	180	998,07	PN 6/10	30,55 G 1 1/2
70P82140000	NCE H 50F-120/240	180	1066,21	PN 6/10	35,65 G 2

¹⁾ KIT Controflange comprensivo di: Viti - Dadi - Guarnizioni
Counterflanges KIT including: Screws - Nuts - Gaskets

A richiesta: Modulo opzionale €
On request: Optional module **181,67**

NCE HQ..F



Circolatori a basso consumo energetico con bocche flangiate e inverter

Energy saving circulating pumps with flanges and frequency converter



Codice Code	Con motore monofase With single-phase motor	Motore Motor	Prezzi Prices		
			Elettropompa Electropump €	Flangia Flange	KIT ⁽¹⁾ Controflange Counterflanges €
	NCE HQ 32F-120/220	370	1211,58	PN 6/10	28,90 G 1/4
70P87000000	NCE HQ 40F-40/250	110	964,02	PN 6/10	30,54 G 1 1/2
70P87010000	NCE HQ 40F-80/250	270	1243,34	PN 6/10	30,54 G 1 1/2
70P87020000	NCE HQ 40F-120/250	480	1522,67	PN 6/10	30,54 G 1 1/2
	NCE HQ 40F-180/250	680	2060,64	PN 6/10	30,54 G 1 1/2
	NCE HQ 50F-40/280	160	1326,06	PN 6/10	35,64 G 2
	NCE HQ 50F-80/280	370	1768,08	PN 6/10	35,64 G 2
70P87030000	NCE HQ 50F-120/280	560	1992,76	PN 6/10	35,64 G 2
	NCE HQ 50F-180/280	830	2210,10	PN 6/10	35,64 G 2
	NCE HQ 65F-40/340	230	1663,14	PN 6/10	40,77 G 2 1/2
	NCE HQ 65F-80/340	560	2076,54	PN 6/10	40,77 G 2 1/2
	NCE HQ 65F-120/340	810	2340,48	PN 6/10	40,77 G 2 1/2
	NCE HQ 80F-40/360	390	2044,74	PN 10	50,9 DN 80
	NCE HQ 80F-80/360	800	2413,62	PN 10	50,9 DN 80

¹⁾ KIT Controflange comprensivo di: Viti - Dadi - Guarnizioni
Counterflanges KIT including: Screws - Nuts - Gaskets

A richiesta: Modulo opzionale €
On request: Optional module **181,67**

NCED HQ..F



Circolatori elettronici gemellari a basso consumo energetico con bocche flangiate e inverter

Energy saving circulating twin pumps with flanges and frequency converter



Codice Code	Con motore monofase With single-phase motor	Motore Motor	Prezzi Prices		
			Elettropompa Electropump €	Flangia Flange	KIT ⁽¹⁾ Controflange Counterflanges €
	NCED HQ 32F-120/220	370	2474,04	PN 6/10	28,90 G 1/4
70P88000000	NCED HQ 40F-40/250	110	2006,38	PN 6/10	30,54 G 1 1/2
70P88010000	NCED HQ 40F-80/250	270	2537,78	PN 6/10	30,54 G 1 1/2
70P88020000	NCED HQ 40F-120/250	480	3069,18	PN 6/10	30,54 G 1 1/2
	NCED HQ 40F-180/250	680	4086,30	PN 6/10	30,54 G 1 1/2
	NCED HQ 50F-40/280	160	2690,28	PN 6/10	35,64 G 2
	NCED HQ 50F-80/280	370	3529,80	PN 6/10	35,64 G 2
70P88030000	NCED HQ 50F-120/280	560	3961,67	PN 6/10	35,64 G 2
	NCED HQ 50F-180/280	830	4388,40	PN 6/10	35,64 G 2
	NCED HQ 65F-40/340	230	3329,46	PN 6/10	40,77 G 2 1/2
	NCED HQ 65F-80/340	560	4111,74	PN 6/10	40,77 G 2 1/2
	NCED HQ 65F-120/340	810	4617,36	PN 6/10	40,77 G 2 1/2
	NCED HQ 80F-40/360	390	4131,88	PN 10	50,95 DN 80
	NCED HQ 80F-80/360	800	4757,28	PN 10	50,95 DN 80

¹⁾ KIT Controflange comprensivo di: Viti - Dadi - Guarnizioni
Counterflanges KIT including: Screws - Nuts - Gaskets

Modulo opzionale di serie
Optional module included

NCE G..F



Circolatori a basso consumo energetico con bocche flangiate e inverter

Energy saving circulating pumps with flanges and frequency converter



Codice Code	Con motore monofase With single-phase motor	Motore Motor	Prezzi Prices		
			Elettropompa Electropump €	Flangia Flange	KIT ⁽¹⁾ Controflange Counterflanges €
70P83030000	NCE G 80F-130/360	1600	3026,76	PN 10	50,88 DN 80
70P83040000	NCE G 100F-130/360	1600	3430,24	PN 10	64,54 DN 100
70P83060000	NCE G 65F-180/340	1500	2789,86	PN 6/10	50,88 G 2 1/2
70P83070000	NCE G 80F-180/360	1600	3178,19	PN 10	64,54 DN 80
70P83080000	NCE G 100F-180/360	1600	3801,56	PN 10	64,54 DN 100

¹⁾ KIT Controflange comprensivo di: Viti - Dadi - Guarnizioni
Counterflanges KIT including: Screws - Nuts - Gaskets

NCED G..F



Circolatori elettronici gemellari a basso consumo energetico con bocche flangiate e inverter

Energy saving circulating twin pumps with flanges and frequency converter



Codice Code	Con motore monofase With single-phase motor	Motore Motor	Prezzi Prices		
			Elettropompa Electropump €	Flangia Flange	KIT ⁽¹⁾ Controflange Counterflanges €
70P84030000	NCED G 80F-130/360	1600	5598,57	PN 10	50,98 DN 80
70P84050000	NCED G 65F-180/340	1500	5651,24	PN 6/10	40,77 G 2 1/2
70P84060000	NCED G 80F-180/360	1600	6199,68	PN 10	50,98 DN 80

¹⁾ KIT Controflange comprensivo di: Viti - Dadi - Guarnizioni
Counterflanges KIT including: Screws - Nuts - Gaskets

NCE EL



Circolatori elettronici per impianti solari a basso consumo energetico con inverter
Energy saving circulating pumps for solar systems with frequency converter



Codice Code	Con motore monofase With single-phase motor	Motore Motor	Prezzi Prices			
			Elettropompa Electropump €	KIT Bocchettoni Unions KIT ⁽¹⁾		
		P1 W		Ghisa Cast iron	Ottone Brass	Bocca - Attacco Connection - Union
70P14001000	NCE EL 15-60/130	42	267,83	-	12,87	G1 - G 1/2
70P14011000	NCE EL 25-60/130	42	270,16	7,23	17,54	G1 1/2 - G1
70P14021000	NCE EL 25-60/180	42	272,50	7,23	17,54	G1 1/2 - G1
70P14100000	NCE EL 15-70/130	56	282,67	-	12,87	G1 - G 1/2
70P14110000	NCE EL 25-70/130	56	285,00	7,23	17,54	G1 1/2 - G1
70P14120000	NCE EL 25-70/180	56	287,34	7,23	17,54	G1 1/2 - G1

¹⁾ KIT Bocchettoni comprensivo di guarnizioni
 Unions KIT including gaskets

NCE ES



Circolatori ad alta efficienza energetica (n curve) per acqua calda sanitaria con inverter
High Efficiency Energy Circulating Pumps (n curves) for sanitary hot water and frequency converter



Codice Code	Con motore monofase With single-phase motor	Motore Motor	Prezzi Prices		
			Elettropompa Electropump €	KIT Bocchettoni Unions KIT ⁽¹⁾	
		P1 W		Ottone Brass	Bocca - Attacco Connection - Union
-	NCE ES 15-40/130	44	263,15	12,87	G1 - G 1/2
	NCE ES 20-40/130	44	266,66	14,63	G1 1/4 - G 3/4
	NCE ES 25-40/130	44	269,00	17,54	G1 1/2 - G1

¹⁾ KIT Bocchettoni comprensivo di guarnizioni
 Unions KIT including gaskets

NCE PS



Circolatori a basso consumo energetico per acqua calda sanitaria con inverter
Energy saving Circulating Pumps for sanitary hot water and frequency converter



Codice Code	Con motore monofase With single-phase motor	Motore Motor	Prezzi Prices		
			Elettropompa Electropump €	KIT Bocchettoni Unions KIT ⁽¹⁾	
		P1 W		Ottone Brass	Bocca - Attacco Connection - Union
70P85000000	NCE PS 20-40/130	25	273,67	14,63	G1 1/4 - G 3/4
70P85010000	NCE PS 25-40/130	25	273,67	17,54	G1 1/2 - G1
70P85020000	NCE PS 20-60/130	50	278,35	14,63	G1 1/4 - G 3/4
70P85030000	NCE PS 25-60/130	50	278,35	17,54	G1 1/2 - G1
70P85040000	NCE PS 20-80/130	75	322,79	14,63	G1 1/4 - G 3/4
70P85050000	NCE PS 25-80/130	75	322,79	17,54	G1 1/2 - G1

¹⁾ KIT Bocchettoni comprensivo di guarnizioni
 Unions KIT including gaskets

NCS3



Pompe di circolazione per acqua calda sanitaria
Circulating pumps for sanitary hot water



Codice Code	Con motore monofase With single-phase motor	Motore Motor	Prezzi Prices		
			Elettropompa Electropump €	KIT Bocchettoni Unions KIT ⁽¹⁾ Ottone Brass	Bocca - Attacco Connection - Union
70P18010000	NCS3 20-40/130	70	160,13	14,63	G1 1/4 - G 3/4
70P18020000	NCS3 20-50/130	91	161,52	14,63	G1 1/4 - G 3/4
70P18030000	NCS3 20-70/130	148	208,87	14,63	G1 1/4 - G 3/4
70P18100000	NCS3 25-40/130	70	166,08	17,54	G1 1/2 - G1
70P18110000	NCS3 25-50/130	91	174,25	17,54	G1 1/2 - G1
70P18120000	NCS3 25-70/130	148	209,35	17,54	G1 1/2 - G1

¹⁾ KIT Bocchettoni comprensivo di guarnizioni
Unions KIT including gaskets

NC3



Pompe di circolazione a 3 velocità filettate

Three speeds circulating pumps with threaded ports

Non vendibile in Paesi dell'Unione Europea
Cannot be sold in the EU.



Codice Code	Con motore monofase With single-phase motor	Motore Motor	Prezzi Prices			
			Elettropompa Electropump €	KIT Bocchettoni Unions KIT ⁽¹⁾		Bocca - Attacco Connection - Union
		P1 W		Ghisa Cast iron	Ottone Brass	
70P15050000	NC3 15-40/130	70	93,28	-	12,87	G1 - G 1/2
70P15060000	NC3 25-40/130	70	93,28	7,24	17,54	G1 1/2 - G1
70P15070000	NC3 25-40/180	70	93,28	7,24	17,54	G1 1/2 - G1
70P15080000	NC3 15-50/130	91	94,69	-	12,87	G1 - G 1/2
70P15090000	NC3 25-50/130	91	94,69	7,24	17,54	G1 1/2 - G1
70P15100000	NC3 25-50/180	91	94,69	7,24	17,54	G1 1/2 - G1
70P15110000	NC3 32-50/180	91	94,69	10,87	22,23	G2 - G1 1/4
70P15120000	NC3 15-60/130	95	96,08	-	12,87	G1 - G 1/2
70P15130000	NC3 25-60/130	95	96,08	7,24	17,54	G1 1/2 - G1
70P15140000	NC3 25-60/180	95	96,08	7,24	17,54	G1 1/2 - G1
70P15150000	NC3 32-60/180	95	96,08	10,87	22,23	G2 - G1 1/4
70P15010000	NC3 25-70/180	136	137,85	7,24	17,54	G1 1/2 - G1
70P15020000	NC3 32-70/180	136	137,85	10,87	22,23	G2 - G1 1/4
70P15030000	NC3 32-80/180	206	282,67	10,87	22,23	G2 - G1 1/4
70P15160000	NC3 32-85/180	277	448,37	10,87	22,23	G2 - G1 1/4
70P15040000	NC3 32-120/180	265	467,86	10,87	22,23	G2 - G1 1/4

¹⁾ KIT Bocchettoni comprensivo di guarnizioni
Unions KIT including gaskets

BS..Gruppi di pressione con pompe a velocità fissa e velocità variabile
*Pressure boosting plants with fixed speed and variable speed pumps***INDICE - INDEX**

NM	Gruppi di pressione a velocità fissa	96
	<i>Fixed speed pressure boosting plants</i>	
NM	Gruppi di pressione con pompe a velocità variabile	99
	<i>Variable speed pressure boosting plants</i>	
MXH	Gruppi di pressione a velocità fissa	102
	<i>Fixed speed pressure boosting plants</i>	
MXH	Gruppi di pressione con pompe a velocità variabile	104
	<i>Variable speed pressure boosting plants</i>	
MXP, MGP	Gruppi di pressione a velocità fissa	109
	<i>Fixed speed pressure boosting plants</i>	
MXP, MGP	Gruppi di pressione con pompe a velocità variabile	110
	<i>Variable speed pressure boosting plants</i>	
MPSU	Gruppi di pressione a velocità fissa	113
	<i>Fixed speed pressure boosting plants</i>	
MPSU	Gruppi di pressione con pompe a velocità variabile	114
	<i>Variable speed pressure boosting plants</i>	
MXV-B	Gruppi di pressione a velocità fissa	117
	<i>Fixed speed pressure boosting plants</i>	
MXV-B	Gruppi di pressione con pompe a velocità variabile	119
	<i>Variable speed pressure boosting plants</i>	
MXV	Gruppi di pressione a velocità fissa	124
	<i>Fixed speed pressure boosting plants</i>	
MXV	Gruppi di pressione con pompe a velocità variabile	126
	<i>Variable speed pressure boosting plants</i>	
NG, NGL, NGX	Gruppi di pressione a velocità fissa	130
	<i>Fixed speed pressure boosting plants</i>	
4SDF	Gruppi di pressione con pompe a velocità variabile	131
	<i>Variable speed pressure boosting plants</i>	

ICONE - ICONS



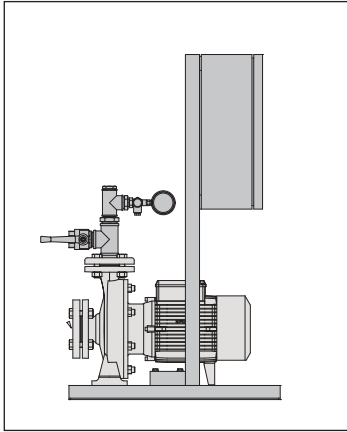
Gruppi con pompe a velocità fissa
Water system with fixed speed pumps



Gruppi con pompe a velocità variabile (inverter)
Water system with variable speed pumps (frequency converters)



Gruppi con pompe a velocità variabile (inverter) e con pompe a velocità fissa
Water system with variable speed pumps (frequency converters) and fixed speed pumps



BS1F 1NM(S)

Gruppi con una pompa
 Systems with one pump



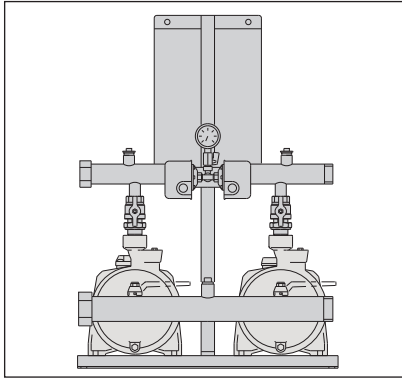
Codice Code	Con motore trifase With three-phase motor	Motore Motor		Prezzo Price €
		kW	HP	
-	BS1F 1NM 32/16B/A	1,5	2	A richiesta on request
	BS1F 1NM 32/16A/B	2,2	3	
	BS1F 1NM 32/20C/A	3	4	
	BS1F 1NM 32/20A/B	4	5,5	
	BS1F 1NMD 32/210D/B	4	5,5	
	BS1F 1NMD 32/210C/A	5,5	7,5	
	BS1F 1NMD 32/210B/A	7,5	10	
	BS1F 1NMD 32/210A/B	9,2	12,5	
	BS1F 1NMD 40/180D/B	4	5,5	
	BS1F 1NMD 40/180C/A	5,5	7,5	
	BS1F 1NMD 40/180B/A	7,5	10	
	BS1F 1NMD 40/180A/B	9,2	12,5	
	BS1F 1NM 40/16B/B	3	4	
	BS1F 1NM 40/16A/C	4	5,5	
	BS1F 1NM 40/20B/A	5,5	7,5	
	BS1F 1NM 40/20A/A	7,5	10	
	BS1F 1NM 40/25B/C	11	15	
	BS1F 1NM 40/25A/C	15	20	
	BS1F 1NM 50/16B/B	5,5	7,5	
	BS1F 1NM 50/16A/B	7,5	10	
	BS1F 1NM 50/20B/C	9,2	12,5	
	BS1F 1NM 50/20A/C	11	15	
	BS1F 1NM 50/25C/C	11	15	
	BS1F 1NM 50/25B/C	15	20	
	BS1F 1NM 50/25A/C	18,5	25	
	BS1F 1NM 65/16B/C	11	15	
	BS1F 1NM 65/16A/R	15	20	
	BS1F 1NM 65/16A/C	15	20	
	BS1F 1NM 65/20C/C	15	20	
	BS1F 1NM 65/20B/C	18,5	25	
	BS1F 1NM 65/20A/A	22	30	
	BS1F 1NM 65/25C/A	22	30	
	BS1F 1NMS 65/250B/A	30	40	
	BS1F 1NMS 65/250A/B	37	50	
	BS1F 1NM 80/16B/C	15	20	
	BS1F 1NM 80/16A/C	18,5	25	
	BS1F 1NM 80/20B	22	30	
	BS1F 1NMS 80/200A	30	40	
	BS1F 1NM 80/25E	22	30	
	BS1F 1NMS 80/250D	30	40	
	BS1F 1NMS 80/250C/A	37	50	
	BS1F 1NMS 80/250B/A	45	60	
	BS1F 1NMS 80/250A/A	55	75	

IL GRUPPO É PREDISPOSTO per il collegamento di due o tre alimentatori automatici d'aria (nel caso di serbatoio autoclave)

THE PLANT IS SUITABLE for connection of two or three automatic air feeders (when a galvanized tank is installed)

Quadro elettrico con microprocessore per comando e controllo pompe.
 Arresta la pompa in caso di rottura della membrana dei serbatoi (patented).
 Predisposto per: - quadro RA 100 per allarme remoto € 263,50
 - scheda SRL3 per sonde di livello contro la marcia a secco € 40,29

Electric control board with microprocessor.
 It features pump stop if pressure vessel diaphragm fails (patented).
 Suitable for: - connection of control panel type RA 100 for remote alarm € 263,50
 - SRL3 level control card for dry-running protection with level probes € 40,29



BS2F NM BS2F NMD

Gruppi con due pompe centrifughe
Systems with two Centrifugal Pumps



Codice Code	Con motore trifase With three-phase motor	Motore Motor		Prezzo Price
		kW	HP	€
82010300000	BS2F 2NM 2/A/B	0,75 x2	1 x2	1575,75
82010100000	BS2F 2NMD 20/110B/A	0,45 x2	0,6 x2	1710,13
82010200000	BS2F 2NMD 20/110B/A	0,75 x2	1 x2	1727,46
82010400000	BS2F 2NMD 20/140B/A	1,1 x2	1,5 x2	1930,30
82010500000	BS2F 2NMD 20/140A/A	1,5 x2	2 x2	1960,80
82010600000	BS2F 2NM 3/C/A	1,1 x2	1,5 x2	1814,06
82010700000	BS2F 2NM 3/B/A	1,5 x2	2 x2	1839,62
82010800000	BS2F 2NM 3/A/B	2,2 x2	3 x2	1870,11
82010900000	BS2F 2NM 25/20B/C	2,2 x2	3 x2	2099,34
82011000000	BS2F 2NM 25/20A/B	3 x2	4 x2	2272,48
82011100000	BS2F 2NM 25/20S/C	4 x2	5,5 x2	2437,41
82011200000	BS2F 2NMD 25/190C/B	2,2 x2	3 x2	2575,95
82011300000	BS2F 2NMD 25/190B/A	3 x2	4 x2	2670,75
82011400000	BS2F 2NMD 25/190A/B	4 x2	5,5 x2	2796,08

Codice Code	Con motore monofase With single-phase motor	Motore Motor		Prezzo Price
		kW	HP	€
82110300000	BSM2F 2NMM 2/A/A	0,75 x2	1 x2	1424,01
82110100000	BSM2F 2NMDM 20/110B/A	0,45 x2	0,6 x2	1497,40
82110200000	BSM2F 2NMDM 20/110A/A	0,75 x2	1 x2	1523,77
82110400000	BSM2F 2NMDM 20/140BE	1,1 x2	1,5 x2	1774,47
82110500000	BSM2F 2NMDM 20/140AE	1,5 x2	2 x2	1852,77
82110600000	BSM2F 2NMM 3/CE	1,1 x2	1,5 x2	1662,32
82110700000	BSM2F 2NMM 3/BE	1,5 x2	2 x2	1718,40

ACCESSORI vedi pag. 152

Per il dimensionamento dei serbatoi fare riferimento al nostro catalogo.

IL GRUPPO È PREDISPOSTO PER:

- l'installazione di serbatoi a membrana o per il collegamento di due alimentatori d'aria (nel caso di serbatoio autoclave).

Quadro elettrico con microprocessore per comando e controllo pompe.
Arresta la pompa in caso di rottura della membrana dei serbatoi (patented).

Predisposto per: - quadro RA 100 per allarme remoto € 263,50
- scheda SRL3 per sonde di livello contro la marcia a secco 40,29

ACCESSORIES see pag. 152

For a proper selection of the pressure vessels, see our catalogue.

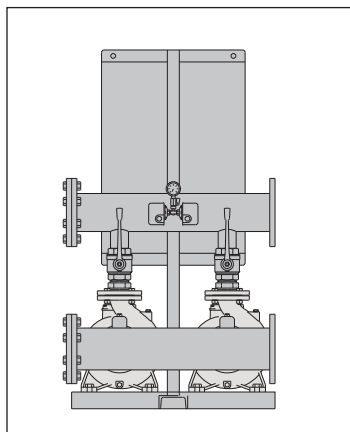
THE PLANT IS SUITABLE FOR:

- connection of diaphragm vessels or connection of two air feeders (when a galvanized tank is installed)

Electric control board with microprocessor.

It features pump stop if pressure vessel diaphragm fails (patented).

Suitable for: - connection of control panel type RA 100 for remote alarm € 263,50
- SRL3 level control card for dry-running protection with level probes 40,29



BS2F 2NM(S)

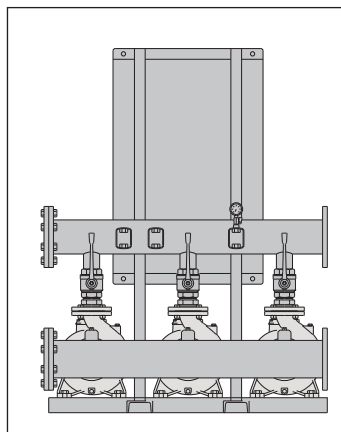
Gruppi con due pompe
Systems with two pumps



Codice Code	Con motore trifase With three-phase motor	Motore Motor		Prezzo Price
		kW	HP	€
82070101000	BS2F 2NM 32/16B/A	1,5 x2	2 x2	2730,95
82070201000	BS2F 2NM 32/16A/B	2,2 x2	3 x2	2876,08
82070301000	BS2F 2NM 32/20C/A	3 x2	4 x2	3148,17
82070401000	BS2F 2NM 32/20A/B	4 x2	5,5 x2	3337,01
82070501000	BS2F 2NMD 32/210D/B	4 x2	5,5 x2	3986,76
82070601000	BS2F 2NMD 32/210C/A	5,5 x2	7,5 x2	4348,73
82070701000	BS2F 2NMD 32/210B/A	7,5 x2	10 x2	5644,93
82070801000	BS2F 2NMD 32/210A/B	9,2 x2	12,5 x2	6239,46
82070901000	BS2F 2NMD 40/180D/B	4 x2	5,5 x2	4137,64
82071001000	BS2F 2NMD 40/180C/A	5,5 x2	7,5 x2	4502,92
82071101000	BS2F 2NMD 40/180B/A	7,5 x2	10 x2	5686,98
82071201000	BS2F 2NMD 40/180A/B	9,2 x2	12,5 x2	6218,01
82071301000	BS2F 2NM 40/16B/B	3 x2	4 x2	4871,52
82071401000	BS2F 2NM 40/16A/C	4 x2	5,5 x2	5093,30
82071501000	BS2F 2NM 40/20B/A	5,5 x2	7,5 x2	5855,21
82071601000	BS2F 2NM 40/20A/B	7,5 x2	10 x2	7028,56
82071701000	BS2F 2NM 40/25B/C	11 x2	15 x2	8804,68
82071801000	BS2F 2NM 40/25A/C	15 x2	20 x2	9468,42
82071901000	BS2F 2NM 50/16B/B	5,5 x2	7,5 x2	6258,43
82072001000	BS2F 2NM 50/16A/B	7,5 x2	10 x2	7308,06
82072101000	BS2F 2NM 50/20B/C	9,2 x2	12,5 x2	8250,57
82072201000	BS2F 2NM 50/20A/C	11 x2	15 x2	8628,22
82072301000	BS2F 2NM 50/25C/C	11 x2	15 x2	8991,84
82072401000	BS2F 2NM 50/25B/C	15 x2	20 x2	9639,95
82072501000	BS2F 2NM 50/25A/C	18,5 x2	25 x2	11175,32
82072901000	BS2F 2NM 65/16B/C	11 x2	15 x2	9617,67
	BS2F 2NM 65/16A/R	15 x2	20 x2	10268,25
82073001000	BS2F 2NM 65/16A/C	15 x2	20 x2	10268,25
82073101000	BS2F 2NM 65/20C/C	15 x2	20 x2	10430,71
82073201000	BS2F 2NM 65/20B/C	18,5 x2	25 x2	11976,96
82073311000	BS2F 2NM 65/20A/A	22 x2	30 x2	14552,68
82073411000	BS2F 2NM 65/25C/A	22 x2	30 x2	15078,74
82073511000	BS2F 2NMS 65/250B/A	30 x2	40 x2	18829,66
82073611000	BS2F 2NMS 65/250A/B	37 x2	50 x2	22153,06
82073701000	BS2F 2NM 80/16B/C	15 x2	20 x2	12031,98
82073801000	BS2F 2NM 80/16A/C	18,5 x2	25 x2	13559,81
82073911000	BS2F 2NM 80/20B	22 x2	30 x2	16415,34
82074011000	BS2F 2NMS 80/200A	30 x2	40 x2	20086,30
82074111000	BS2F 2NM 80/25E	22 x2	30 x2	16692,39
82074211000	BS2F 2NMS 80/250D	30 x2	40 x2	20489,49
82074311000	BS2F 2NMS 80/250C/A	37 x2	50 x2	23830,15
82074511000	BS2F 2NMS 80/250B/A	45 x2	60 x2	26025,01
82074611000	BS2F 2NMS 80/250A/A	55 x2	75 x2	30434,05

IL GRUPPO É PREDISPOSTO per il collegamento di due o tre alimentatori automatici d'aria (nel caso di serbatoio autoclave)

Quadro elettrico con microprocessore per comando e controllo pompe.
Arresta la pompa in caso di rottura della membrana dei serbatoi (patented).
Predisposto per: - quadro RA 100 per allarme remoto € 263,50
- scheda SRL3 per sonde di livello contro la marcia a secco € 40,29



BS3F 3NM(S)

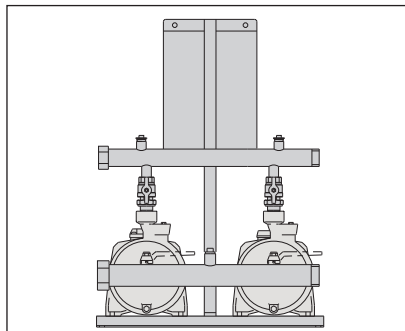
Gruppi con tre pompe
Systems with three pumps



Codice Code	Con motore trifase With three-phase motor	Motore Motor		Prezzo Price
		kW	HP	€
84060101000	BS3F 3NM 40/16B/B	3 x3	4 x3	8097,20
84060201000	BS3F 3NM 40/16A/C	4 x3	5,5 x3	8538,33
84060301000	BS3F 3NM 40/20B/A	5,5 x3	7,5 x3	9505,54
84060401000	BS3F 3NM 40/20A/A	7,5 x3	10 x3	10808,33
84060501000	BS3F 3NM 40/25B/C	11 x3	15 x3	13242,47
84060601000	BS3F 3NM 40/25A/C	15 x3	20 x3	14295,39
84060701000	BS3F 3NM 50/16B/B	5,5 x3	7,5 x3	9806,48
84060801000	BS3F 3NM 50/16A/B	7,5 x3	10 x3	11096,13
84060901000	BS3F 3NM 50/20B/C	9,2 x3	12,5 x3	12523,42
84061001000	BS3F 3NM 50/20A/C	11 x3	15 x3	13089,89
84061101000	BS3F 3NM 50/25C/C	11 x3	15 x3	13754,50
84061201000	BS3F 3NM 50/25B/C	15 x3	20 x3	14795,09
84061301000	BS3F 3NM 50/25A/C	18,5 x3	25 x3	16878,79
84061701000	BS3F 3NM 65/16B/C	11 x3	15 x3	14638,43
	BS3F 3NM 65/16A/R	15 x3	20 x3	15685,63
84061801000	BS3F 3NM 65/16A/C	15 x3	20 x3	15685,63
84061901000	BS3F 3NM 65/20C/C	15 x3	20 x3	15929,68
84062001000	BS3F 3NM 65/20B/C	18,5 x3	25 x3	18032,43
84062111000	BS3F 3NM 65/20A/A	22 x3	30 x3	22188,94
84062211000	BS3F 3NM 65/25C/A	22 x3	30 x3	23045,62
84062311000	BS3F 3NMS 65/250B/A	30 x3	40 x3	28680,69
84062411000	BS3F 3NMS 65/250A/B	37 x3	50 x3	33996,03
84062501000	BS3F 3NM 80/16B/C	15 x3	20 x3	18198,89
84062601000	BS3F 3NM 80/16A/C	18,5 x3	25 x3	19927,53
84062711000	BS3F 3NM 80/20B	22 x3	30 x3	24167,07
84062811000	BS3F 3NMS 80/200A	30 x3	40 x3	29941,44
84062911000	BS3F 3NM 80/25E	22 x3	30 x3	24777,21
84063011000	BS3F 3NMS 80/250D	30 x3	40 x3	30568,95
84063111000	BS3F 3NMS 80/250C/A	37 x3	50 x3	36045,55
84063211000	BS3F 3NMS 80/250B/A	45 x3	60 x3	39247,59
84063311000	BS3F 3NMS 80/250A/A	55 x3	75 x3	45087,32

THE PLANT IS SUITABLE for connection of two or three automatic air feeders (when a galvanized tank is installed)

Electric control board with microprocessor.
It features pump stop if pressure vessel diaphragm fails (patented).
Suitable for: - connection of control panel type RA 100 for remote alarm € 263,50
- SRL3 level control card for dry-running protection with level probes € 40,29



BS1V1F NM BS1V1F NMD

Gruppi con 1 pompa a velocità variabile (1 inverter) e 1 pompa a velocità fissa
Water system with 1 variable speed pump (1 frequency converters) and 1 fixed speed pump



Codice Code	Con motore trifase With three-phase motor	Motore Motor		Prezzo Price
	alimentazione supply mains 400 V 3~	kW	HP	€
82010302000	BS1V1F 2NM 2/A/B	0,75 x2	1 x2	4231,02
82010102000	BS1V1F 2NMD 20/110B/A	0,45 x2	0,6 x2	4313,24
82010202000	BS1V1F 2NMD 20/110A/B	0,75 x2	1 x2	4382,93
82010402000	BS1V1F 2NMD 20/140B/A	1,1 x2	1,5 x2	4661,41
82010502000	BS1V1F 2NMD 20/140A/A	1,5 x2	2 x2	4934,61
82010602000	BS1V1F 2NM 3/C/A	1,1 x2	1,5 x2	4545,15
82010702000	BS1V1F 2NM 3/B/A	1,5 x2	2 x2	4813,70
82010802000	BS1V1F 2NM 3/A/B	2,2 x2	3 x2	4843,16
82010902000	BS1V1F 2NM 25/20B/C	2,2 x2	3 x2	5072,57
82011002000	BS1V1F 2NM 25/20A/B	3 x2	4 x2	5688,78
82011102000	BS1V1F 2NM 25/20S/C	4 x2	5,5 x2	6526,65
82011202000	BS1V1F 2NMD 25/190C/B	2,2 x2	3 x2	5549,97
82011302000	BS1V1F 2NMD 25/190B/A	3 x2	4 x2	6087,17
82011402000	BS1V1F 2NMD 25/190A/B	4 x2	5,5 x2	6884,71

Codice Code	(1)	Motore Motor		Prezzo Price
	alimentazione supply mains 230 V 1~	kW	HP	€
82110302000	BSM1V1F 2NM 2/A/A	0,75 x2	1 x2	3699,40
82110102000	BSM1V1F 2NMD 20/110B/A	0,45 x2	0,6 x2	3664,40
82110202000	BSM1V1F 2NMD 20/110A/A	0,75 x2	1 x2	3851,31
82110402000	BSM1V1F 2NMD 20/140BE	1,1 x2	1,5 x2	4152,20
82110502000	BSM1V1F 2NMD 20/140AE	1,5 x2	2 x2	4707,14
82110602000	BSM1V1F 2NM 3/CE	1,1 x2	1,5 x2	4035,94
82110702000	BSM1V1F 2NM 3/BE	1,5 x2	2 x2	4586,23

(1) GRUPPI CON:
1 pompa trifase a velocità variabile
1 pompa monofase a velocità fissa
Il quadro deve essere alimentato con tensione
230 V monofase

(1) SYSTEMS WITH:
1 variable speed pump three-phase motor
1 fixed speed pump single-phase motor
Power supply to control panel
230 V single-phase

ACCESSORI vedi pag. 152

Il gruppo è predisposto per l'installazione di serbatoi a membrana.

Quadro elettrico con microprocessore per comando e controllo pompe.

Predisposto per: - quadro RA 100 per allarme remoto **€ 263,50**
- scheda SRL3 per sonde di livello contro la marcia a secco **40,29**

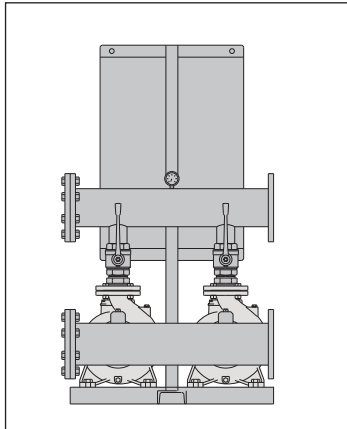
ACCESSORIES see pag. 152

The plant is suitable for connection of diaphragm vessels

Electric control board with microprocessor.

Suitable for: - connection of control panel type RA 100 for remote alarm **€ 263,50**
- SRL3 level control card for dry-running protection with level probes **40,29**

Gruppi con 1 pompa a velocità variabile (1 inverter) e 1 pompa a velocità fissa
Water system with 1 variable speed pump (1 frequency converter) and 1 fixed speed pump



BS1V1F NM(S)

Gruppi con due pompe
Systems with two pumps



Codice Code	Con motore trifase With three-phase motor	Motore Motor		Prezzo Price
		kW	HP	
82070102000	BS1V1F 2NM 32/16B/A	1,5 x2	2 x2	5704,98
82070202000	BS1V1F 2NM 32/16A/B	2,2 x2	3 x2	5849,13
82070302000	BS1V1F 2NM 32/20C/A	3 x2	4 x2	6564,58
82070402000	BS1V1F 2NM 32/20A/B	4 x2	5,5 x2	7425,70
82070502000	BS1V1F 2NMD 32/210D/B	4 x2	5,5 x2	8075,15
82070602000	BS1V1F 2NMD 32/210C/A	5,5 x2	7,5 x2	8437,89
82070702000	BS1V1F 2NMD 32/210B/A	7,5 x2	10 x2	9602,66
82070802000	BS1V1F 2NMD 32/210A/B	9,2 x2	12,5 x2	10908,51
82070902000	BS1V1F 2NMD 40/180D/B	4 x2	5,5 x2	8227,08
82071002000	BS1V1F 2NMD 40/180C/A	5,5 x2	7,5 x2	8591,34
82071102000	BS1V1F 2NMD 40/180B/A	7,5 x2	10 x2	9644,49
82071202000	BS1V1F 2NMD 40/180A/B	9,2 x2	12,5 x2	10886,80
82071302000	BS1V1F 2NM 40/16B/B	3 x2	4 x2	8261,93
82071402000	BS1V1F 2NM 40/16A/C	4 x2	5,5 x2	9181,92
82071502000	BS1V1F 2NM 40/20B/A	5,5 x2	7,5 x2	9944,55
82071602000	BS1V1F 2NM 40/20A/A	7,5 x2	10 x2	10985,32
82071702000	BS1V1F 2NM 40/25B/C	11 x2	15 x2	14999,16
82071802000	BS1V1F 2NM 40/25A/C	15 x2	20 x2	18153,58
82071902000	BS1V1F 2NM 50/16B/B	5,5 x2	7,5 x2	10347,57
82072002000	BS1V1F 2NM 50/16A/B	7,5 x2	10 x2	11265,87
82072102000	BS1V1F 2NM 50/20B/C	9,2 x2	12,5 x2	12918,95
82072202000	BS1V1F 2NM 50/20A/C	11 x2	15 x2	14823,97
82072302000	BS1V1F 2NM 50/25C/C	11 x2	15 x2	15186,70
82072402000	BS1V1F 2NM 50/25B/C	15 x2	20 x2	18325,64
82072502000	BS1V1F 2NM 50/25A/C	18,5 x2	25 x2	19514,22
82072902000	BS1V1F 2NM 65/16B/C	11 x2	15 x2	15812,93
	BS1V1F 2NM 65/16A/R	15 x2	20 x2	18953,40
82073002000	BS1V1F 2NM 65/16A/C	15 x2	20 x2	18953,40
82073102000	BS1V1F 2NM 65/20C/C	15 x2	20 x2	19116,17
82073202000	BS1V1F 2NM 65/20B/C	18,5 x2	25 x2	20315,86
82073312000	BS1V1F 2NM 65/20A/A	22 x2	30 x2	22203,87
82073412000	BS1V1F 2NM 65/25C/A	22 x2	30 x2	22739,20
82073512000	BS1V1F 2NMS 65/250B/A	30 x2	40 x2	26467,09
82073612000	BS1V1F 2NMS 65/250A/B	37 x2	50 x2	32699,33
82073702000	BS1V1F 2NM 80/16B/C	15 x2	20 x2	20717,39
82073802000	BS1V1F 2NM 80/16A/C	18,5 x2	25 x2	21898,71
82073912000	BS1V1F 2NM 80/20B	22 x2	30 x2	24294,95
82074012000	BS1V1F 2NMS 80/200A	30 x2	40 x2	27724,19
82074112000	BS1V1F 2NM 80/25E	22 x2	30 x2	24572,43
82074212000	BS1V1F 2NMS 80/250D	30 x2	40 x2	28127,21
82074312000	BS1V1F 2NMS 80/250C/A	37 x2	50 x2	34376,41
82074512000	BS1V1F 2NMS 80/250B/A	45 x2	60 x2	37961,10
82074612000	BS1V1F 2NMS 80/250A/A	55 x2	75 x2	42006,78

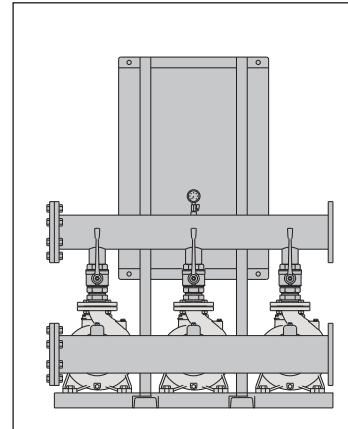
ACCESSORI vedi pag. 152

Il gruppo è predisposto per l'installazione di serbatoi a membrana.

Quadro elettrico con microprocessore per comando e controllo pompe. €

Predisposto per: - quadro RA 100 per allarme remoto 263,50
- scheda SRL3 per sonde di livello contro la marcia a secco 40,29

Gruppi con 1 pompa a velocità variabile (1 inverter) e 2 pompe a velocità fissa
Water system with 1 variable speed pump (1 frequency converter) and 2 fixed speed pumps



BS1V2F NM(S)

Gruppi con tre pompe
Systems with three pumps



Codice Code	Con motore trifase With three-phase motor	Motore Motor		Prezzo Price
		kW	HP	
84060102000	BS1V2F 3NM 40/16B/B	3 x3	4 x3	11061,81
84060202000	BS1V2F 3NM 40/16A/C	4 x3	5,5 x3	12621,62
84060302000	BS1V2F 3NM 40/20B/A	5,5 x3	7,5 x3	13588,88
84060402000	BS1V2F 3NM 40/20A/A	7,5 x3	10 x3	15646,82
84060502000	BS1V2F 3NM 40/25B/C	11 x3	15 x3	20552,22
84060602000	BS1V2F 3NM 40/25A/C	15 x3	20 x3	25609,60
84060702000	BS1V2F 3NM 50/16B/B	5,5 x3	7,5 x3	13889,59
84060802000	BS1V2F 3NM 50/16A/B	7,5 x3	10 x3	15935,14
84060902000	BS1V2F 3NM 50/20B/C	9,2 x3	12,5 x3	17941,89
84061002000	BS1V2F 3NM 50/20A/C	11 x3	15 x3	20398,77
84061102000	BS1V2F 3NM 50/25C/C	11 x3	15 x3	21063,75
84061202000	BS1V2F 3NM 50/25B/C	15 x3	20 x3	26108,71
84061302000	BS1V2F 3NM 50/25A/C	18,5 x3	25 x3	27847,45
84061702000	BS1V2F 3NM 65/16B/C	11 x3	15 x3	21947,28
	BS1V2F 3NM 65/16A/R	15 x3	20 x3	27000,01
84061802000	BS1V2F 3NM 65/16A/C	15 x3	20 x3	27000,01
84061902000	BS1V2F 3NM 65/20C/C	15 x3	20 x3	27243,37
84062002000	BS1V2F 3NM 65/20B/C	18,5 x3	25 x3	28999,96
84062112000	BS1V2F 3NM 65/20A/A	22 x3	30 x3	32366,37
84062212000	BS1V2F 3NM 65/25C/A	22 x3	30 x3	33223,55
84062312000	BS1V2F 3NMS 65/250B/A	30 x3	40 x3	36803,67
84062412000	BS1V2F 3NMS 65/250A/B	37 x3	50 x3	43246,72
84062502000	BS1V2F 3NM 80/16B/C	15 x3	20 x3	29512,67
84062602000	BS1V2F 3NM 80/16A/C	18,5 x3	25 x3	30896,19
84062712000	BS1V2F 3NM 80/20B	22 x3	30 x3	34344,24
84062812000	BS1V2F 3NMS 80/200A	30 x3	40 x3	38063,89
84062912000	BS1V2F 3NM 80/25E	22 x3	30 x3	34954,97
84063012000	BS1V2F 3NMS 80/250D	30 x3	40 x3	38691,67
84063112000	BS1V2F 3NMS 80/250C/A	37 x3	50 x3	45282,63
84063212000	BS1V2F 3NMS 80/250B/A	45 x3	60 x3	50324,11
84063312000	BS1V2F 3NMS 80/250A/A	55 x3	75 x3	56241,07

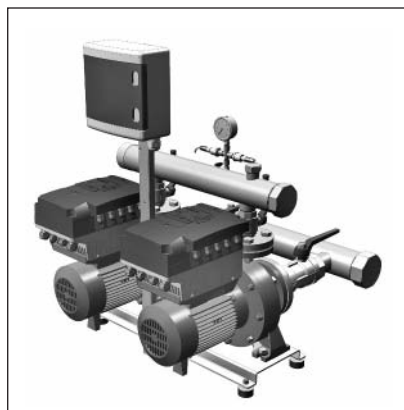
ACCESSORIES see pag. 152

The plant is suitable for connection of diaphragm vessels

Electric control board with microprocessor. €

Suitable for: - connection of control panel type RA 100 for remote alarm 263,50
- SRL3 level control card for dry-running protection with level probes 40,29

Gruppi con due pompe con variatore di frequenza I-MAT
Systems with two pumps with frequency converter I-MAT

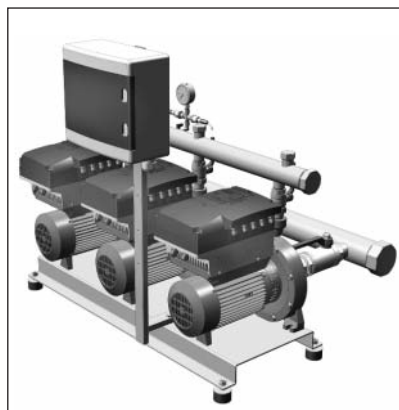


BS2V 2NM



Codice Code	Con motore trifase With three-phase motor alimentazione supply mains	Motore Motor		Prezzo Price €
		kW	HP	
-	400 V 3~			A richiesta on request
	BS2V 2NM 3/C/A-ITT	1,1 x2	1,5 x2	
	BS2V 2NM 3/B/A-ITT	1,5 x2	2 x2	
	BS2V 2NM 3/A/B-ITT	2,2 x2	3 x2	
	BS2V 2NM 25/160B/A-ITT	1,1 x2	1,5 x2	
	BS2V 2NM 25/160A/A-ITT	1,5 x2	2 x2	
	BS2V 2NM 25/20B/C-ITT	2,2 x2	3 x2	6127,34
	BS2V 2NM 25/20A/B-ITT	3 x2	4 x2	6276,89
	BS2V 2NM 25/20S/C-ITT	4 x2	5,5 x2	7740,85
82570101000	BS2V 2NM 32/16B/A-ITT	1,5 x2	2 x2	6493,76
82570201000	BS2V 2NM 32/16A/B-ITT	2,2 x2	3 x2	6986,08
	BS2V 2NM 32/20D/B-ITT	2,2 x2	3 x2	7082,93
82570301000	BS2V 2NM 32/20C/A-ITT	3 x2	4 x2	7239,23
82570401000	BS2V 2NM 32/20A/B-ITT	4 x2	5,5 x2	7434,53
	BS2V 2NM 40/16C/C-ITT	2,2 x2	3 x2	8804,44
82571301000	BS2V 2NM 40/16B/B-ITT	3 x2	4 x2	8952,22
82571401000	BS2V 2NM 40/16A/C-ITT	4 x2	5,5 x2	9181,47
	BS2V 2NM 40/20D/B-ITT	4 x2	5,5 x2	9271,53
	BS2V 2NM 40/20C/B-ITT	4 x2	5,5 x2	9271,53
82571501000	BS2V 2NM 40/20B/A-ITT	5,5 x2	7,5 x2	9878,61
	BS2V 2NM 40/20AR/A-ITT	5,5 x2	7,5 x2	9878,61
82571601000	BS2V 2NM 40/20A/C-ITT	7,5 x2	10 x2	11881,67
	BS2V 2NM 40/25C/A-ITT	9,2 x2	12,5 x2	13099,84
82571701000	BS2V 2NM 40/25B/C-ITT	11 x2	15 x2	13485,13
82571801000	BS2V 2NM 40/25A/C-ITT	15 x2	20 x2	19236,86
82571901000	BS2V 2NM 50/16B/B-ITT	5,5 x2	7,5 x2	12086,14
82572001000	BS2V 2NM 50/16A/B-ITT	7,5 x2	10 x2	14078,75
82572101000	BS2V 2NM 50/20B/C-ITT	9,2 x2	12,5 x2	15047,98
82572201000	BS2V 2NM 50/20A/C-ITT	11 x2	15 x2	15431,50
	BS2V 2NM 50/20S/C-ITT	15 x2	20 x2	21180,28
82572301000	BS2V 2NM 50/25C/C-ITT	11 x2	15 x2	15818,52
82572401000	BS2V 2NM 50/25B/C-ITT	15 x2	20 x2	21563,17
82572501000	BS2V 2NM 50/25A/C-ITT	18,5 x2	25 x2	22594,53
	BS2V 2NM 65/16D/B-ITT	7,5 x2	10 x2	16451,01
	BS2V 2NM 65/16C/C-ITT	9,2 x2	12,5 x2	17282,37
82572901000	BS2V 2NM 65/16B/C-ITT	11 x2	15 x2	17668,35
	BS2V 2NM 65/16AR-ITT	15 x2	20 x2	23415,86
82573001000	BS2V 2NM 65/16A/C-ITT	15 x2	20 x2	23415,86
82573101000	BS2V 2NM 65/20C/C-ITT	15 x2	20 x2	23592,44
82573201000	BS2V 2NM 65/20B/C-ITT	18,5 x2	25 x2	24611,08
82573311000	BS2V 2NM 65/20A/A-ITT	22 x2	30 x2	26362,69
82573411000	BS2V 2NM 65/25C/A-ITT	22 x2	30 x2	26894,31
	BS2V 2NM 80/16E/B-ITT	7,5 x2	10 x2	
	BS2V 2NM 80/16D/C-ITT	9,2 x2	12,5 x2	
	BS2V 2NM 80/16C/C-ITT	11 x2	15 x2	
82573701000	BS2V 2NM 80/16B/C-ITT	15 x2	20 x2	A richiesta on request
82573801000	BS2V 2NM 80/16A/C-ITT	18,5 x2	25 x2	
82573911000	BS2V 2NM 80/20B-ITT	22 x2	30 x2	
82574111000	BS2V 2NM 80/25E-ITT	22 x2	30 x2	
	BS2V 2NM 100/20E-ITT	18,5 x2	25 x2	
	BS2V 2NM 100/20D-ITT	22 x2	30 x2	

Gruppi con tre pompe con variatore di frequenza I-MAT
Systems with three pumps with frequency converter I-MAT



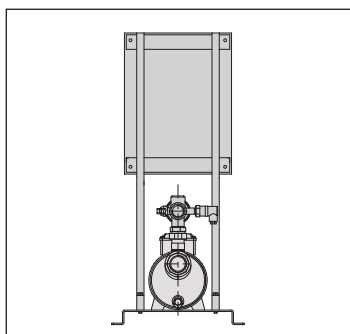
BS3V 3NM



Codice Code	Con motore trifase With three-phase motor alimentazione supply mains	Motore Motor		Prezzo Price €
		kW	HP	
-	400 V 3~			A richiesta on request
	BS3V 3NM 3/C/A-ITT	1,1 x3	1,5 x3	
	BS3V 3NM 3/B/A-ITT	1,5 x3	2 x3	
	BS3V 3NM 3/A/B-ITT	2,2 x3	3 x3	
	BS3V 3NM 25/160B/A-ITT	1,1 x3	1,5 x3	
	BS3V 3NM 25/160A/A-ITT	1,5 x3	2 x3	
	BS3V 3NM 25/20B/C-ITT	2,2 x3	3 x3	10110,11
	BS3V 3NM 25/20A/B-ITT	3 x3	4 x3	10356,87
	BS3V 3NM 25/20S/C-ITT	4 x3	5,5 x3	12772,41
	BS3V 3NM 32/16B/A-ITT	1,5 x3	2 x3	10714,71
	BS3V 3NM 32/16A/B-ITT	2,2 x3	3 x3	11527,02
	BS3V 3NM 32/20D/B-ITT	2,2 x3	3 x3	11686,84
	BS3V 3NM 32/20C/A-ITT	3 x3	4 x3	11944,73
	BS3V 3NM 32/20A/B-ITT	4 x3	5,5 x3	12266,98
	BS3V 3NM 40/16C/C-ITT	2,2 x3	3 x3	14615,06
84560101000	BS3V 3NM 40/16B/B-ITT	3 x3	4 x3	14836,70
84560201000	BS3V 3NM 40/16A/C-ITT	4 x3	5,5 x3	15180,59
	BS3V 3NM 40/20D/B-ITT	4 x3	5,5 x3	15315,69
	BS3V 3NM 40/20C/B-ITT	4 x3	5,5 x3	15315,69
84560301000	BS3V 3NM 40/20B/A-ITT	5,5 x3	7,5 x3	16225,90
	BS3V 3NM 40/20AR/A-ITT	5,5 x3	7,5 x3	16225,90
84560401000	BS3V 3NM 40/20A/C-ITT	7,5 x3	10 x3	19230,65
	BS3V 3NM 40/25C/C-ITT	9,2 x3	12,5 x3	21057,92
84560501000	BS3V 3NM 40/25B/C-ITT	11 x3	15 x3	21635,85
84560601000	BS3V 3NM 40/25A/C-ITT	15 x3	20 x3	30263,43
84560701000	BS3V 3NM 50/16B/B-ITT	5,5 x3	7,5 x3	18421,10
84560801000	BS3V 3NM 50/16A/B-ITT	7,5 x3	10 x3	21409,71
84560901000	BS3V 3NM 50/20B/C-ITT	9,2 x3	12,5 x3	22865,98
84561001000	BS3V 3NM 50/20A/C-ITT	11 x3	15 x3	23440,33
	BS3V 3NM 50/20S/C-ITT	15 x3	20 x3	32063,49
84561101000	BS3V 3NM 50/25C/C-ITT	11 x3	15 x3	24020,84
84561201000	BS3V 3NM 50/25B/C-ITT	15 x3	20 x3	32637,82
84561301000	BS3V 3NM 50/25A/C-ITT	18,5 x3	25 x3	34184,86
	BS3V 3NM 65/16D/B-ITT	7,5 x3	10 x3	25005,53
	BS3V 3NM 65/16C/C-ITT	9,2 x3	12,5 x3	26269,20
84561701000	BS3V 3NM 65/16B/C-ITT	11 x3	15 x3	26855,87
	BS3V 3NM 65/16AR-ITT	15 x3	20 x3	35592,11
84561801000	BS3V 3NM 65/16A/C-ITT	15 x3	20 x3	35592,11
84561901000	BS3V 3NM 65/20C/C-ITT	15 x3	20 x3	35860,51
84562001000	BS3V 3NM 65/20B/C-ITT	18,5 x3	25 x3	37408,84
84562111000	BS3V 3NM 65/20A/A-ITT	22 x3	30 x3	40071,28
84562211000	BS3V 3NM 65/25C/A-ITT	22 x3	30 x3	40879,35
	BS3V 3NM 80/16E/B-ITT	7,5 x3	10 x3	
	BS3V 3NM 80/16D/C-ITT	9,2 x3	12,5 x3	
	BS3V 3NM 80/16C/C-ITT	11 x3	15 x3	
84562501000	BS3V 3NM 80/16B/C-ITT	15 x3	20 x3	A richiesta on request
84562601000	BS3V 3NM 80/16A/C-ITT	18,5 x3	25 x3	
84562711000	BS3V 3NM 80/20B-ITT	22 x3	30 x3	
84562911000	BS3V 3NM 80/25E-ITT	22 x3	30 x3	
	BS3V 3NM 100/20E-ITT	18,5 x3	25 x3	
	BS3V 3NM 100/20D-ITT	22 x3	30 x3	

MXH.. GRUPPI DI PRESSIONE CON UNA E DUE ELETTROPOMPE A VELOCITÀ FISSA

FIXED SPEED PRESSURE BOOSTING PLANTS WITH ONE AND TWO ELECTRIC PUMPS



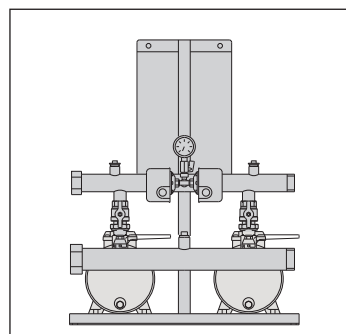
BS1F MXH

Gruppi con una pompa
Systems with one pump



Codice Code	Con motore trifase With three-phase motor	Motore Motor		Prezzo Price
		kW	HP	
	BS1F 1MXH 203E	0,45	0,6	1110,49
	BS1F 1MXH 204/A	0,55	0,75	1176,35
	BS1F 1MXH 205/B	0,75	1	1216,10
	BS1F 1MXH 206/C	1,1	1,5	1370,52
	BS1F 1MXH 403/A	0,55	0,75	1177,48
	BS1F 1MXH 404/B	0,75	1	1207,01
	BS1F 1MXH 405/C	1,1	1,5	1281,94
	BS1F 1MXH 406/A	1,5	2	1331,91
	BS1F 1MXH 803/A	1,1	1,5	1320,56
81000781000	BS1F 1MXH 804/A	1,5	2	1354,62
81001520000	BS1F 1MXH 805/B	1,8	2,5	1448,86
	BS1F 1MXH 1602/A	1,5	2	1328,50
	BS1F 1MXH 1603/B	1,8	2,5	1387,55
81001720000	BS1F 1MXH 1604/A	3	4	1758,85
81001620000	BS1F 1MXH 1605/B	3,7	5	1862,18
	BS1F 1MXH 1606/B	4	5,5	1915,54
	BS1F 1MXH 3202/B	4	5,5	2706,96
	BS1F 1MXH 3203/A	5,5	7,5	3118,01
	BS1F 1MXH 3204/A	7,5	10	3983,24
	BS1F 1MXH 4802/A	5,5	7,5	3190,67
	BS1F 1MXH 4803/A	7,5	10	4179,68

Codice Code	Con motore monofase With single-phase motor	Motore Motor		Prezzo Price
		kW	HP	
-	BSM1F 1MXHM 203E	0,45	0,6	1110,49
	BSM1F 1MXHM 204/A	0,55	0,75	1176,35
	BSM1F 1MXHM 205/B	0,75	1	1216,10
	BSM1F 1MXHM 206	1,1	1,5	1410,26
	BSM1F 1MXHM 403/A	0,55	0,75	1177,48
	BSM1F 1MXHM 404/B	0,75	1	1207,01
	BSM1F 1MXHM 405	1,1	1,5	1447,73
81100290000	BSM1F 1MXHM 406/A	1,5	2	1509,04
	BSM1F 1MXHM 803/A	1,1	1,5	1341,00
	BSM1F 1MXHM 804/A	1,5	2	1375,05



BS2F MXH

Gruppi con due pompe
Systems with two pumps



Codice Code	Con motore trifase With three-phase motor	Motore Motor		Prezzo Price
		kW	HP	
82020100000	BS2F 2MXH 203E	0,45 x2	0,6 x2	1848,67
82020200000	BS2F 2MXH 204/A	0,55 x2	0,75 x2	1900,61
82020300000	BS2F 2MXH 205/B	0,75 x2	1 x2	1978,11
82020310000	BS2F 2MXH 206/C	1,1 x2	1,5 x2	2242,23
82020400000	BS2F 2MXH 403/A	0,55 x2	0,75 x2	1856,90
82020500000	BS2F 2MXH 404/B	0,75 x2	1 x2	1904,74
82020600000	BS2F 2MXH 405/B	1,1 x2	1,5 x2	2004,50
82020610000	BS2F 2MXH 406/A	1,5 x2	2 x2	2195,07
82020650000	BS2F 2MXH 803/A	1,1 x2	1,5 x2	2151,28
82020700000	BS2F 2MXH 804/A	1,5 x2	2 x2	2220,54
82020800000	BS2F 2MXH 805/B	1,8 x2	2,5 x2	2389,56
82021000000	BS2F 2MXH 1602/A	1,5 x2	2 x2	2811,87
82020900000	BS2F 2MXH 1603/B	1,8 x2	2,5 x2	2938,84
82021100000	BS2F 2MXH 1604/A	3 x2	4 x2	3795,67
82021200000	BS2F 2MXH 1605/B	3,7 x2	5 x2	4027,41
82021250000	BS2F 2MXH 1606/B	4 x2	5,5 x2	4136,10
82021290000	BS2F 2MXH-F 3202/B	4 x2	5,5 x2	5298,35
82021300000	BS2F 2MXH-F 3203/A	5,5 x2	7,5 x2	6094,77
82021310000	BS2F 2MXH-F 3204/A	7,5 x2	10 x2	7707,59
82021400000	BS2F 2MXH-F 4802/A	5,5 x2	7,5 x2	7452,11
82021410000	BS2F 2MXH-F 4803/A	7,5 x2	10 x2	9265,45

Codice Code	Con motore monofase With single-phase motor	Motore Motor		Prezzo Price
		kW	HP	
82120100000	BSM2F 2MXHM 203E	0,45 x2	0,6 x2	1640,87
82120200000	BSM2F 2MXHM 204/A	0,55 x2	0,75 x2	1696,96
82120300000	BSM2F 2MXHM 205/B	0,75 x2	1 x2	1783,53
82120310000	BSM2F 2MXHM 206	1,1 x2	1,5 x2	2177,54
82120400000	BSM2F 2MXHM 403/A	0,55 x2	0,75 x2	1653,27
82120500000	BSM2F 2MXHM 404/B	0,75 x2	1 x2	1710,13
82120600000	BSM2F 2MXHM 405	1,1 x2	1,5 x2	1952,56
82120610000	BSM2F 2MXHM 406/A	1,5 x2	2 x2	2143,11
82120650000	BSM2F 2MXHM 803/A	1,1 x2	1,5 x2	1982,24
82120700000	BSM2F 2MXHM 804/A	1,5 x2	2 x2	2068,82

ACCESSORI vedi pag. 152
Per il dimensionamento dei serbatoi fare riferimento al nostro catalogo.

IL GRUPPO È PREDISPOSTO PER:

- l'installazione di serbatoi a membrana o per il collegamento di due alimentatori d'aria (nel caso di serbatoio autoclave).

Quadro elettrico con microprocessore per comando e controllo pompe.
Arresta la pompa in caso di rottura della membrana dei serbatoi (patented).

Predisposto per: - quadro RA 100 per allarme remoto € 263,50
- scheda SRL3 per sonde di livello contro la marcia a secco € 40,29

ACCESSORIES see pag. 152

For a proper selection of the pressure vessels, see our catalogue.

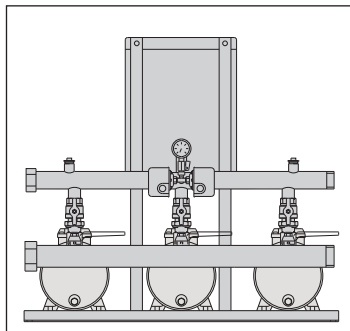
THE PLANT IS SUITABLE FOR:

- connection of diaphragm vessels or connection of two air feeders
(when a galvanized tank is installed)

Electric control board with microprocessor.

It features pump stop if pressure vessel diaphragm fails (patented).

Suitable for: - connection of control panel type RA 100 for remote alarm € 263,50
- SRL3 level control card for dry-running protection with level probes € 40,29



BS3F MXH

Gruppi con tre pompe
Systems with three pumps



Codice Code	Con motore trifase With three-phase motor	Motore Motor		Prezzo Price €
		kW	HP	
84000880000	BS3F 3MXH 203E	0,45 x3	0,6 x3	3024,90
	BS3F 3MXH 204/A	0,55 x3	0,75 x3	3219,06
	BS3F 3MXH 205/B	0,75 x3	1 x3	3338,29
	BS3F 3MXH 206/C	1,1 x3	1,5 x3	3898,08
84000630000	BS3F 3MXH 403/A	0,55 x3	0,75 x3	3600,59
	BS3F 3MXH 404/B	0,75 x3	1 x3	3692,33
84000640000	BS3F 3MXH 405/B	1,1 x3	1,5 x3	3959,39
84000790000	BS3F 3MXH 406E	1,5 x3	2 x3	4454,46
84001260000	BS3F 3MXH 803/A	1,1 x3	1,5 x3	4253,48
84000500000	BS3F 3MXH 804/A	1,5 x3	2 x3	4357,95
84000510000	BS3F 3MXH 805/B	1,8 x3	2,5 x3	4638,40
	BS3F 3MXH 1602/A	1,5 x3	2 x3	4996,08
	BS3F 3MXH 1603/B	1,8 x3	2,5 x3	5173,21
	BS3F 3MXH 1604/A	3 x3	4 x3	6287,10
	BS3F 3MXH 1605/B	3,7 x3	5 x3	6535,94
	BS3F 3MXH 1606/B	4 x3	5,5 x3	6695,88
	BS3F 3MXH-F 3202/B	4 x3	5,5 x3	9697,81
	BS3F 3MXH-F 3203/A	5,5 x3	7,5 x3	11051,55
	BS3F 3MXH-F 3204/A	7,5 x3	10 x3	12980,76
	BS3F 3MXH-F 4802/A	5,5 x3	7,5 x3	13511,01
	BS3F 3MXH-F 4803/A	7,5 x3	10 x3	15611,09

ACCESSORI vedi pag. 152

Per il dimensionamento dei serbatoi fare riferimento al nostro catalogo.

IL GRUPPO È PREDISPOSTO PER:

- l'installazione di serbatoi a membrana o per il collegamento di due alimentatori d'aria (nel caso di serbatoio autoclave).

Quadro elettrico con microprocessore per comando e controllo pompe.

Arresta la pompa in caso di rottura della membrana dei serbatoi (patented).

Predisposto per: - quadro RA 100 per allarme remoto € 263,50

- scheda SRL3 per sonde di livello contro la marcia a secco € 40,29

ACCESSORIES see pag. 152

For a proper selection of the pressure vessels, see our catalogue.

THE PLANT IS SUITABLE FOR:

- connection of diaphragm vessels or connection of two air feeders (when a galvanized tank is installed)

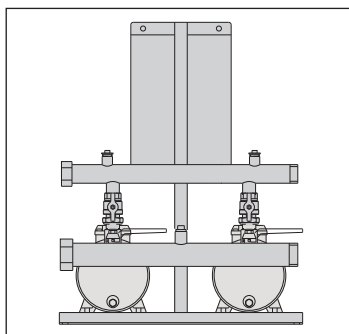
Electric control board with microprocessor.

It features pump stop if pressure vessel diaphragm fails (patented).

Suitable for: - connection of control panel type RA 100 for remote alarm € 263,50

- SRL3 level control card for dry-running protection with level probes € 40,29

Gruppi con 1 pompa a velocità variabile (1 inverter) e 1 pompa a velocità fissa
Water system with 1 variable speed pump (1 frequency converter) and 1 fixed speed pump



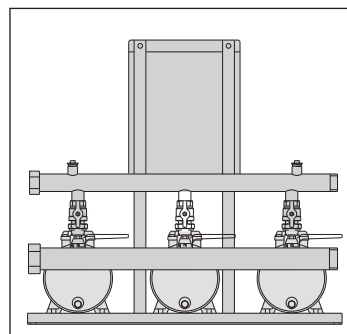
BS1V1F MXH

Gruppi con due pompe
Systems with two pumps



Codice Code	Con motore trifase With three-phase motor	Motore Motor		Prezzo Price
		kW	HP	
	alimentazione supply mains 400V 3~			€
82020102000	BS1V1F 2MXH 203E	0,45 x2	0,6 x2	4451,19
82020202000	BS1V1F 2MXH 204/A	0,55 x2	0,75 x2	4555,00
82020302000	BS1V1F 2MXH 205/B	0,75 x2	1 x2	4632,48
82020312000	BS1V1F 2MXH 206/C	1,1 x2	1,5 x2	4758,55
82020402000	BS1V1F 2MXH 403/A	0,55 x2	0,75 x2	4511,58
82020502000	BS1V1F 2MXH 404/B	0,75 x2	1 x2	4559,64
82020602000	BS1V1F 2MXH 405/B	1,1 x2	1,5 x2	4735,83
82020612000	BS1V1F 2MXH 406/A	1,5 x2	2 x2	4930,11
82020652000	BS1V1F 2MXH 803/A	1,1 x2	1,5 x2	4883,08
82020702000	BS1V1F 2MXH 804/A	1,5 x2	2 x2	5349,64
82020802000	BS1V1F 2MXH 805/B	1,8 x2	2,5 x2	5362,42
82021002000	BS1V1F 2MXH 1602/A	1,5 x2	2 x2	5582,90
82020902000	BS1V1F 2MXH 1603/B	1,8 x2	2,5 x2	5911,68
82021102000	BS1V1F 2MXH 1604/A	3 x2	4 x2	7212,10
82021202000	BS1V1F 2MXH 1605/B	3,7 x2	5 x2	8116,03
82021252000	BS1V1F 2MXH 1606/B	4 x2	5,5 x2	8224,71
82021292000	BS1V1F 2MXH-F 3202/B	4 x2	5,5 x2	9386,96
82021302000	BS1V1F 2MXH-F 3203/A	5,5 x2	7,5 x2	9991,75
82021312000	BS1V1F 2MXH-F 3204/A	7,5 x2	10 x2	11665,31
82021402000	BS1V1F 2MXH-F 4802/A	5,5 x2	7,5 x2	11349,09
82021412000	BS1V1F 2MXH-F 4803/A	7,5 x2	10 x2	13223,18

Gruppi con 1 pompa a velocità variabile (1 inverter) e 2 pompe a velocità fissa
Water system with 1 variable speed pump (1 frequency converters) and 2 fixed speed pumps



BS1V2F MXH

Gruppi con tre pompe
Systems with three pumps



Codice Code	Con motore trifase With three-phase motor	Motore Motor		Prezzo Price
		kW	HP	
	alimentazione supply mains 400V 3~			€
	BS1V2F 3MXH 203E	0,45 x3	0,6 x3	4744,00
84000882000	BS1V2F 3MXH 204/A	0,55 x3	0,75 x3	4825,76
	BS1V2F 3MXH 205/B	0,75 x3	1 x3	4944,98
	BS1V2F 3MXH 206/C	1,1 x3	1,5 x3	5545,64
	BS1V2F 3MXH 403/A	0,55 x3	0,75 x3	5573,76
84000632000	BS1V2F 3MXH 404/B	0,75 x3	1 x3	5666,01
84000642000	BS1V2F 3MXH 405/B	1,1 x3	1,5 x3	5927,16
84000792000	BS1V2F 3MXH 406/A	1,5 x3	2 x3	6213,31
84001262000	BS1V2F 3MXH 803/A	1,1 x3	1,5 x3	5711,43
84000502000	BS1V2F 3MXH 804/A	1,5 x3	2 x3	5956,69
84000512000	BS1V2F 3MXH 805/B	1,8 x3	2,5 x3	6239,41
	BS1V2F 3MXH 1602/A	1,5 x3	2 x3	6643,65
	BS1V2F 3MXH 1603/B	1,8 x3	2,5 x3	6960,45
	BS1V2F 3MXH 1604/A	3 x3	4 x3	8253,74
	BS1V2F 3MXH 1605/B	3,7 x3	5 x3	8502,42
	BS1V2F 3MXH 1606/B	4 x3	5,5 x3	8579,63
	BS1V2F 3MXH-F 3202/B	4 x3	5,5 x3	11581,56
	BS1V2F 3MXH-F 3203/A	5,5 x3	7,5 x3	13759,65
	BS1V2F 3MXH-F 3204/A	7,5 x3	10 x3	16180,52
	BS1V2F 3MXH-F 4802/A	5,5 x3	7,5 x3	16219,11
	BS1V2F 3MXH-F 4803/A	7,5 x3	10 x3	18810,84

	(1)	Motore Motor		Prezzo Price
		kW	HP	
	alimentazione supply mains 230V 1~			€
82120102000	BSM1V1F 2MXH 203E	0,45 x2	0,6 x2	3803,89
82120202000	BSM1V1F 2MXH 204/A	0,55 x2	0,75 x2	4023,37
82120302000	BSM1V1F 2MXH 205/B	0,75 x2	1 x2	4100,88
82120312000	BSM1V1F 2MXH 206/C	1,1 x2	1,5 x2	4437,16
82120402000	BSM1V1F 2MXH 403/A	0,55 x2	0,75 x2	3979,96
82120502000	BSM1V1F 2MXH 404/B	0,75 x2	1 x2	4028,02
82120602000	BSM1V1F 2MXH 405/B	1,1 x2	1,5 x2	4226,61
82120612000	BSM1V1F 2MXH 406/A	1,5 x2	2 x2	4420,89
82120652000	BSM1V1F 2MXH 803/A	1,1 x2	1,5 x2	4373,87
82120702000	BSM1V1F 2MXH 804/A	1,5 x2	2 x2	4443,62

(1) GRUPPI CON:
1 pompa trifase a velocità variabile
1 pompa monofase a velocità fissa
Il quadro deve essere alimentato con tensione
230 V monofase

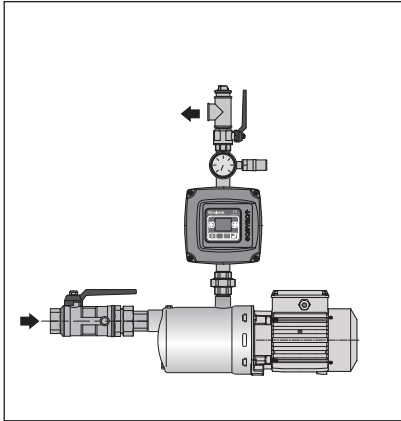
(1) SYSTEMS WITH:
1 variable speed pump three-phase motor
1 fixed speed pump single-phase motor
Power supply to control panel
230 V single-phase

ACCESSORI vedi pag. 152

Il gruppo è predisposto per l'installazione di serbatoi a membrana.
Quadro elettrico con microprocessore per comando e controllo pompe. €
Predisposto per: - quadro RA 100 per allarme remoto 263,50
- scheda SRL3 per sonde di livello contro la marcia a secco 40,29

ACCESSORIES see pag. 152

The plant is suitable for connection of diaphragm vessels
Electric control board with microprocessor. €
Suitable for: - connection of control panel type RA 100 for remote alarm 263,50
- SRL3 level control card for dry-running protection with level probes 40,29



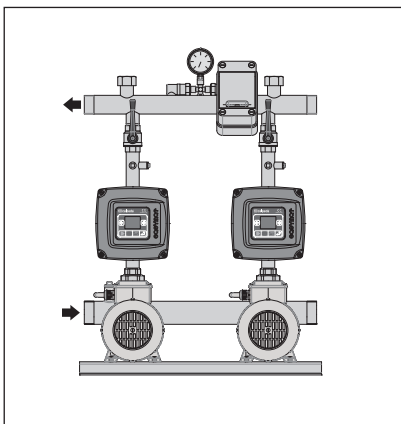
BSM1V 1MXH

Gruppi con una pompa multistadio con variatore di frequenza EASYMAT
Systems with one Multi-Stage pump with frequency converter EASYMAT



Codice Code	Alimentazione monofase 230V Motore trifase 230V Single-phase supply 230V Three-phase motor 230V	Motore Motor		Prezzo Price €
		kW	HP	
81050700000	BSM1V 1MXH 203E-EMT	0,45	0,6	1207,74
81050750000	BSM1V 1MXH 204/A-EMT	0,55	0,75	1275,71
81050800000	BSM1V 1MXH 205/B-EMT	0,75	1	1315,05
81050850000	BSM1V 1MXH 206/C-EMT	1,1	1,5	1472,42
81050900000	BSM1V 1MXH 403/A-EMT	0,55	0,75	1323,40
81050950000	BSM1V 1MXH 404/B-EMT	0,75	1	1355,59
81051000000	BSM1V 1MXH 405/C-EMT	1,1	1,5	1455,73
81051050000	BSM1V 1MXH 406/A-EMT	1,5	2	1553,49
81051100000	BSM1V 1MXH 803/A-EMT	1,1	1,5	1532,04
81051150000	BSM1V 1MXH 804/A-EMT	1,5	2	1566,61
81051200000	BSM1V 1MXH 805/B-EMT	1,8	2,5	1664,37
81051250000	BSM1V 1MXH 1602/A-EMT	1,5	2	1729,95
81051300000	BSM1V 1MXH 1603/B-EMT	1,8	2,5	1793,14

Codice Code	Alimentazione monofase 230V Motore monofase 230V Single-phase supply 230V Single-phase motor 230V	Motore Motor		Prezzo Price €
		kW	HP	
81150700000	BSM1V 1MXHM 203E-EMM	0,45	0,6	1207,74
81150750000	BSM1V 1MXHM 204/A-EMM	0,55	0,75	1275,71
82180800000	BSM1V 1MXHM 205/A-EMM	0,75	1	1315,05
81150850000	BSM1V 1MXHM 206-EMM	1,1	1,5	1540,29
81150900000	BSM1V 1MXHM 403/A-EMM	0,55	0,75	1323,40
81150950000	BSM1V 1MXHM 404/A-EMM	0,75	1	1355,59
81151000000	BSM1V 1MXHM 405-EMM	1,1	1,5	1535,61
81151100000	BSM1V 1MXHM 803-EMM	1,1	1,5	1532,04

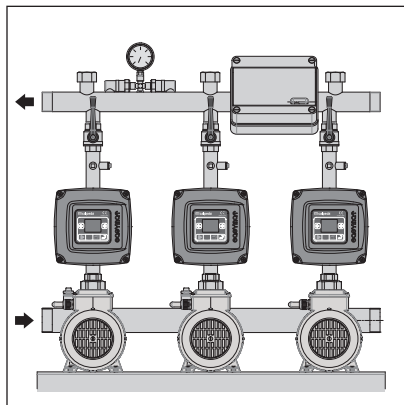


BSM2V 2MXH

Gruppi con due pompe multistadio con variatore di frequenza EASYMAT
Systems with two Multi-Stage pumps with frequency converter EASYMAT



Codice Code	Alimentazione monofase 230V Motore trifase 230V Single-phase supply 230V Three-phase motor 230V	Motore Motor		Prezzo Price €
		kW	HP	
82080700000	BSM2V 2MXH 203E-EMT	0,45 x2	0,6 x2	2636,06
82080750000	BSM2V 2MXH 204/A-EMT	0,55 x2	0,75 x2	2768,39
82080800000	BSM2V 2MXH 205/B-EMT	0,75 x2	1 x2	2849,47
82080850000	BSM2V 2MXH 206/C-EMT	1,1 x2	1,5 x2	3114,15
82080900000	BSM2V 2MXH 403/A-EMT	0,55 x2	0,75 x2	2866,17
82080950000	BSM2V 2MXH 404/B-EMT	0,75 x2	1 x2	2928,15
82081000000	BSM2V 2MXH 405/C-EMT	1,1 x2	1,5 x2	3078,38
82081050000	BSM2V 2MXH 406/A-EMT	1,5 x2	2 x2	3272,72
82081100000	BSM2V 2MXH 803/A-EMT	1,1 x2	1,5 x2	3270,32
82081150000	BSM2V 2MXH 804/A-EMT	1,5 x2	2 x2	3341,86
82081200000	BSM2V 2MXH 805/B-EMT	1,8 x2	2,5 x2	3532,62
82081250000	BSM2V 2MXH 1602/A-EMT	1,5 x2	2 x2	3701,92
82081300000	BSM2V 2MXH 1603/B-EMT	1,8 x2	2,5 x2	3828,31

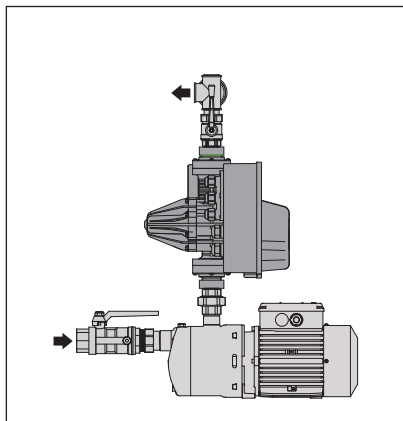


BS3V 3MXH

Gruppi con tre pompe multistadio con variatore di frequenza EASYMAT
Systems with 3 Multi-Stage pumps with frequency converter EASYMAT



Codice Code	Alimentazione monofase 230V Motore trifase 230V Single-phase supply 230V Three-phase motor 230V	Motore Motor		Prezzo Price €
		kW	HP	
84080700000	BSM3V 3MXH 203E-EMT	0,45 x3	0,6 x3	4042,28
84080750000	BSM3V 3MXH 204/A-EMT	0,55 x3	0,75 x3	4238,86
84080800000	BSM3V 3MXH 205/B-EMT	0,75 x3	1 x3	4438,56
84080850000	BSM3V 3MXH 206/C-EMT	1,1 x3	1,5 x3	4900,61
84080900000	BSM3V 3MXH 403/A-EMT	0,55 x3	0,75 x3	4443,11
84080950000	BSM3V 3MXH 404/B-EMT	0,75 x3	1 x3	4535,07
84081000000	BSM3V 3MXH 405/C-EMT	1,1 x3	1,5 x3	4759,90
84081050000	BSM3V 3MXH 406/A-EMT	1,5 x3	2 x3	5055,12
84081100000	BSM3V 3MXH 803/A-EMT	1,1 x3	1,5 x3	5010,84
84081150000	BSM3V 3MXH 804/A-EMT	1,5 x3	2 x3	5115,31
84081200000	BSM3V 3MXH 805/B-EMT	1,8 x3	2,5 x3	5396,75
84081250000	BSM3V 3MXH 1602/A-EMT	1,5 x3	2 x3	6415,11
84081300000	BSM3V 3MXH 1603/B-EMT	1,8 x3	2,5 x3	6591,42

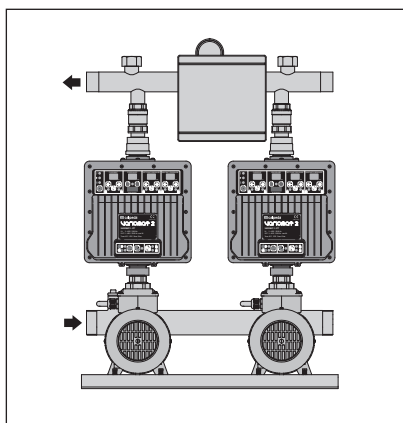


BS1V 1MXH

Gruppi con una pompa multistadio con variatore di frequenza VARIOMAT 2
Systems with one Multi-Stage pump with frequency converter VARIOMAT 2



Codice Code	Alimentazione trifase 400V Motore trifase 400V Three-phase supply 400V Three-phase motor 400V	Motore Motor		Prezzo Price €
		kW	HP	
81012102000	BS1V 1MXH 203E-VTT2/A	0,45	0,6	1936,30
81012202000	BS1V 1MXH 204/A-VTT2/A	0,55	0,75	1999,92
81012302000	BS1V 1MXH 205/B-VTT2/A	0,75	1	2038,39
81012402000	BS1V 1MXH 206/C-VTT2/A	1,1	1,5	2187,92
81012502000	BS1V 1MXH 403/A-VTT2/A	0,55	0,75	2046,85
81012602000	BS1V 1MXH 404/B-VTT2/A	0,75	1	2076,70
81012702000	BS1V 1MXH 405/C-VTT2/A	1,1	1,5	2157,38
81012802000	BS1V 1MXH 406/A-VTT2/A	1,5	2	2249,88
81012902000	BS1V 1MXH 803/A-VTT2/A	1,1	1,5	2231,44
81013002000	BS1V 1MXH 804/A-VTT2/A	1,5	2	2266,92
81013102000	BS1V 1MXH 805/B-VTT2/A	1,8	2,5	2362,04
81013202000	BS1V 1MXH 1602/A-VTT2/A	1,5	2	2441,26
	BS1V 1MXH 1603/B-VTT2/A	1,8	2,5	2498,04



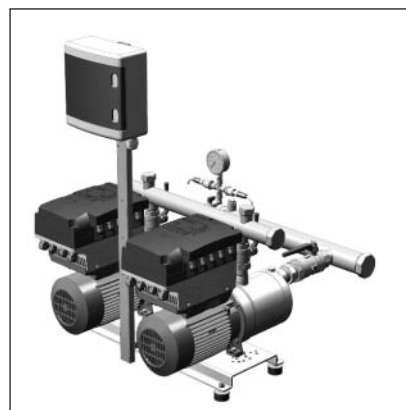
BS2V 2MXH

Gruppi con due pompe multistadio con variatore di frequenza VARIOMAT 2
Systems with two Multi-Stage pumps with frequency converter VARIOMAT 2



Codice Code	Alimentazione trifase 400V Motore trifase 400V Three-phase supply 400V Three-phase motor 400V	Motore Motor		Prezzo Price €
		kW	HP	
82027102000	BS2V 2MXH 203E-VTT2/A	0,45 x2	0,6 x2	4122,19
82027202000	BS2V 2MXH 204/A-VTT2/A	0,55 x2	0,75 x2	4257,03
82027302000	BS2V 2MXH 205/B-VTT2/A	0,75 x2	1 x2	4336,52
82027402000	BS2V 2MXH 206/C-VTT2/A	1,1 x2	1,5 x2	4635,59
82027502000	BS2V 2MXH 403/A-VTT2/A	0,55 x2	0,75 x2	4353,56
82027602000	BS2V 2MXH 404/B-VTT2/A	0,75 x2	1 x2	4416,01
82027702000	BS2V 2MXH 405/C-VTT2/A	1,1 x2	1,5 x2	4567,90
82027802000	BS2V 2MXH 406/A-VTT2/A	1,5 x2	2 x2	4762,38
82027902000	BS2V 2MXH 803/A-VTT2/A	1,1 x2	1,5 x2	4756,70
82028002000	BS2V 2MXH 804/A-VTT2/A	1,5 x2	2 x2	4827,67
82028102000	BS2V 2MXH 805/B-VTT2/A	1,8 x2	2,5 x2	5019,29
82028202000	BS2V 2MXH 1602/A-VTT2/A	1,5 x2	2 x2	5201,89
82028302000	BS2V 2MXH 1603/B-VTT2/A	1,8 x2	2,5 x2	5315,97

Gruppi con due pompe multistadio con variatore di frequenza I-MAT
Systems with two Multi-Stage pumps with frequency converter I-MAT



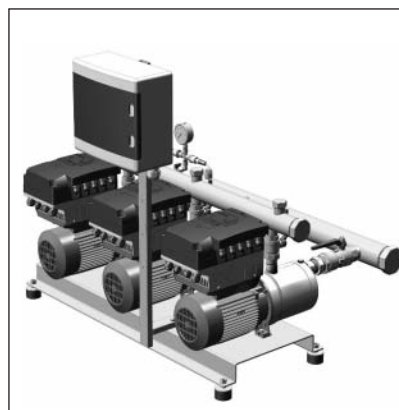
BS2V 2MXH



Codice Code	Con motore trifase With three-phase motor alimentazione supply mains	Motore Motor		Prezzo Price €
		kW	HP	
	400 V 3~			
82520202000	BS2V 2MXH 204/A-ITT	0,55 x2	0,75 x2	5132,67
82520302000	BS2V 2MXH 205/B-ITT	0,75 x2	1 x2	5222,93
82520312000	BS2V 2MXH 206/C-ITT	1,1 x2	1,5 x2	5530,96
82520402000	BS2V 2MXH 403/A-ITT	0,55 x2	0,75 x2	6035,04
82520502000	BS2V 2MXH 404/B-ITT	0,75 x2	1 x2	6097,48
82520602000	BS2V 2MXH 405/C-ITT	1,1 x2	1,5 x2	6245,10
82520612000	BS2V 2MXH 406/A-ITT	1,5 x2	2 x2	6435,65
82520652000	BS2V 2MXH 803/A-ITT	1,1 x2	1,5 x2	6334,79
82520702000	BS2V 2MXH 804/A-ITT	1,5 x2	2 x2	6405,20
82520802000	BS2V 2MXH 805/B-ITT	1,8 x2	2,5 x2	6591,42
82520902000	BS2V 2MXH 1603/B-ITT	1,8 x2	2,5 x2	6732,21
82521102000	BS2V 2MXH 1604/A-ITT	3 x2	4 x2	7817,72
82521202000	BS2V 2MXH 1605/B-ITT	3,7 x2	5 x2	7984,64
82521252000	BS2V 2MXH 1606/B-ITT	4 x2	5,5 x2	8091,27

Codice Code	Con motore trifase With three-phase motor alimentazione supply mains	Motore Motor		Prezzo Price €
		kW	HP	
	400 V 3~			
-	BS2V 2MXH 2001/A-ITT	1,1 x2	1,5 x2	8119,76
	BS2V 2MXH 2002/A-ITT	2,2 x2	3 x2	8374,11
	BS2V 2MXH 2003-ITT	3 x2	4 x2	8798,77
	BS2V 2MXH 2004/A-ITT	4 x2	5,5 x2	9025,87
	BS2V 2MXH 2005-ITT	5,5 x2	7,5 x2	9893,37
	BS2V 2MXH-F 3201/B-ITT	2,2 x2	3 x2	10079,67
	BS2V 2MXH-F 3202/B-ITT	4 x2	5,5 x2	10541,39
82521302000	BS2V 2MXH-F 3203/A-ITT	5,5 x2	7,5 x2	11444,01
82521312000	BS2V 2MXH-F 3204/A-ITT	7,5 x2	10 x2	14066,52
	BS2V 2MXH-F 4801/A-ITT	3 x2	4 x2	A richiesta on request
82521402000	BS2V 2MXH-F 4802/A-ITT	5,5 x2	7,5 x2	
82521412000	BS2V 2MXH-F 4803/A-ITT	7,5 x2	10 x2	

Gruppi con tre pompe multistadio con variatore di frequenza I-MAT
Systems with three Multi-Stage pumps with frequency converter I-MAT

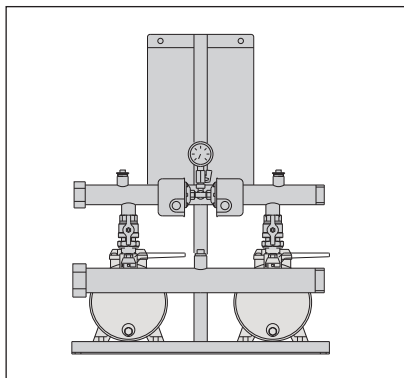


BS3V 3MXH



Codice Code	Con motore trifase With three-phase motor alimentazione supply mains	Motore Motor		Prezzo Price €
		kW	HP	
	400 V 3~			
84500882000	BS3V 3MXH 204/A-ITT	0,55 x3	0,75 x3	7083,08
	BS3V 3MXH 205/B-ITT	0,75 x3	1 x3	7207,65
	BS3V 3MXH 206/C-ITT	1,1 x3	1,5 x3	7632,73
	BS3V 3MXH 403/A-ITT	0,55 x3	0,75 x3	8328,35
84500632000	BS3V 3MXH 404/B-ITT	0,75 x3	1 x3	8414,53
84500642000	BS3V 3MXH 405/C-ITT	1,1 x3	1,5 x3	8618,23
84500792000	BS3V 3MXH 406/A-ITT	1,5 x3	2 x3	8881,21
84501262000	BS3V 3MXH 803/A-ITT	1,1 x3	1,5 x3	8538,75
84500502000	BS3V 3MXH 804/A-ITT	1,5 x3	2 x3	8821,48
84500512000	BS3V 3MXH 805/B-ITT	1,8 x3	2,5 x3	9096,16
	BS3V 3MXH 1603/B-ITT	1,8 x3	2,5 x3	9290,45
	BS3V 3MXH 1604/A-ITT	3 x3	4 x3	10788,46
	BS3V 3MXH 1605/B-ITT	3,7 x3	5 x3	11018,80
	BS3V 3MXH 1606/B-ITT	4 x3	5,5 x3	11165,94

Codice Code	Con motore trifase With three-phase motor alimentazione supply mains	Motore Motor		Prezzo Price €
		kW	HP	
	400 V 3~			
-	BS3V 3MXH 2001/A-ITT	1,1 x3	1,5 x3	11205,27
	BS3V 3MXH 2002/A-ITT	2,2 x3	3 x3	11556,27
	BS3V 3MXH 2003-ITT	3 x3	4 x3	12142,31
	BS3V 3MXH 2004/A-ITT	4 x3	5,5 x3	12455,70
	BS3V 3MXH 2005-ITT	5,5 x3	7,5 x3	13652,85
	BS3V 3MXH-F 3201/B-ITT	2,2 x3	3 x3	14179,37
	BS3V 3MXH-F 3202/B-ITT	4 x3	5,5 x3	14871,96
	BS3V 3MXH-F 3203/A-ITT	5,5 x3	7,5 x3	16225,90
	BS3V 3MXH-F 3204/A-ITT	7,5 x3	10 x3	20159,64
	BS3V 3MXH-F 4801/A-ITT	3 x3	4 x3	A richiesta on request
	BS3V 3MXH-F 4802/A-ITT	5,5 x3	7,5 x3	
	BS3V 3MXH-F 4803/A-ITT	7,5 x3	10 x3	



BS2F MXP BS2F MGP

Gruppi con due pompe multistadio
Systems with two Multi-Stage pumps



Codice Code	Con motore trifase With three-phase motor	Motore Motor		Prezzo Price
		kW	HP	€
82015101000	BS2F 2MXP 203	0,45 x2	0,6 x2	1766,21
82015201000	BS2F 2MXP 204/A	0,55 x2	0,75 x2	1791,75
	BS2F 2MXP 205/A	0,75 x2	1 x2	1863,73
82015301000	BS2F 2MXP 403/A	0,55 x2	0,75 x2	1824,72
82015401000	BS2F 2MXP 404/B	0,75 x2	1 x2	1866,47
82015501000	BS2F 2MXP 405	1,1 x2	1,5 x2	1997,12
82002190000	BS2F 2MGP 203	0,45 x2	0,6 x2	1697,21
82002130000	BS2F 2MGP 204	0,55 x2	0,75 x2	1723,23
82002310000	BS2F 2MGP 205/A	0,75 x2	1 x2	1793,31
	BS2F 2MGP 403	0,55 x2	0,75 x2	1757,38
	BS2F 2MGP 404/A	0,75 x2	1 x2	1816,23
82002410000	BS2F 2MGP 405	1,1 x2	1,5 x2	1944,87

Codice Code	Con motore monofase With single-phase motor	Motore Motor		Prezzo Price
		kW	HP	€
82115101000	BSM2F 2MXPM 203	0,45 x2	0,6 x2	1558,44
82115201000	BSM2F 2MXPM 204/A	0,55 x2	0,75 x2	1583,95
82115211000	BSM2F 2MXPM 205	0,75 x2	1 x2	1655,93
82115301000	BSM2F 2MXPM 403/A	0,55 x2	0,75 x2	1616,93
82115401000	BSM2F 2MXPM 404/A	0,75 x2	1 x2	1658,68
82115411000	BSM2F 2MXPM 405	1,1 x2	1,5 x2	1789,34
	BSM2F 2MGPM 203	0,45 x2	0,6 x2	1489,42
82100230000	BSM2F 2MGPM 204	0,55 x2	0,75 x2	1515,42
82100280000	BSM2F 2MGPM 205	0,75 x2	1 x2	1585,50
	BSM2F 2MGPM 403	0,55 x2	0,75 x2	1549,60
82100250000	BSM2F 2MGPM 404	0,75 x2	1 x2	1608,44
82100300000	BSM2F 2MGPM 405	1,1 x2	1,5 x2	1737,10

ACCESSORI vedi pag. 152

Per il dimensionamento dei serbatoi fare riferimento al nostro catalogo.

IL GRUPPO È PREDISPOSTO PER:

- l'installazione di serbatoi a membrana o per il collegamento di due alimentatori d'aria (nel caso di serbatoio autoclave).

Quadro elettrico con microprocessore per comando e controllo pompe.

Arresta la pompa in caso di rottura della membrana dei serbatoi (patented).

Predisposto per: - quadro RA 100 per allarme remoto € **263,50**
- scheda SRL3 per sonde di livello contro la marcia a secco € **40,29**

ACCESSORIES see pag. 152

For a proper selection of the pressure vessels, see our catalogue.

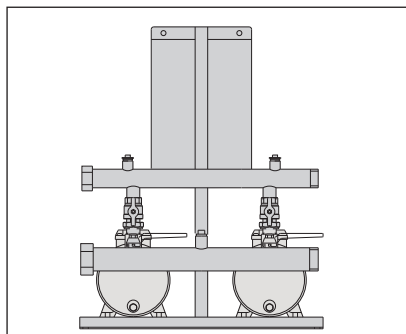
THE PLANT IS SUITABLE FOR:

- connection of diaphragm vessels or connection of two air feeders (when a galvanized tank is installed)

Electric control board with microprocessor.

It features pump stop if pressure vessel diaphragm fails (patented).

Suitable for: - connection of control panel type RA 100 for remote alarm € **263,50**
- SRL3 level control card for dry-running protection with level probes € **40,29**



BS1V1F MXP BS1V1F MGP

Gruppi con 1 pompa a velocità variabile (1 inverter) e 1 pompa a velocità fissa
Water system with 1 variable speed pump (1 frequency converters) and 1 fixed speed pump



Con motore trifase With three-phase motor alimentazione supply mains	Motore Motor		Prezzo Price
	kW	HP	€
400 V 3~			
BS1V1F 2MXP 203	0,45 x2	0,6 x2	4369,04
BS1V1F 2MXP 204/A	0,55 x2	0,75 x2	4446,47
BS1V1F 2MXP 205/A	0,75 x2	1 x2	4518,45
BS1V1F 2MXP 403/A	0,55 x2	0,75 x2	4479,04
BS1V1F 2MXP 404/B	0,75 x2	1 x2	4520,90
BS1V1F 2MXP 405	1,1 x2	1,5 x2	4701,37
BS1V1F 2MGP 203	0,45 x2	0,6 x2	4300,03
BS1V1F 2MGP 204	0,55 x2	0,75 x2	4377,94
BS1V1F 2MGP 205/A	0,75 x2	1 x2	4448,01
BS1V1F 2MGP 403	0,55 x2	0,75 x2	4411,71
BS1V1F 2MGP 404/A	0,75 x2	1 x2	4470,55
BS1V1F 2MGP 405	1,1 x2	1,5 x2	4649,02

(1) alimentazione supply mains	Motore Motor		Prezzo Price
	kW	HP	€
230 V 1~			
BSM1V1F 2MXP 203	0,45 x2	0,6 x2	3721,73
BSM1V1F 2MXP 204/A	0,55 x2	0,75 x2	3914,85
BSM1V1F 2MXP 205	0,75 x2	1 x2	3986,84
BSM1V1F 2MXP 403/A	0,55 x2	0,75 x2	3947,42
BSM1V1F 2MXP 404/A	0,75 x2	1 x2	3989,28
BSM1V1F 2MXP 405	1,1 x2	1,5 x2	4180,10
BSM1V1F 2MGP 203	0,45 x2	0,6 x2	3652,74
BSM1V1F 2MGP 204	0,55 x2	0,75 x2	3846,32
BSM1V1F 2MGP 205	0,75 x2	1 x2	3916,39
BSM1V1F 2MGP 403	0,55 x2	0,75 x2	3880,08
BSM1V1F 2MGP 404	0,75 x2	1 x2	3938,92
BSM1V1F 2MGP 405	1,1 x2	1,5 x2	4127,75

(1) GRUPPI CON:
1 pompa trifase a velocità variabile
1 pompa monofase a velocità fissa
Il quadro deve essere alimentato con tensione
230 V monofase

(1) SYSTEMS WITH:
1 variable speed pump three-phase motor
1 fixed speed pump single-phase motor
Power supply to control panel
230 V single-phase

ACCESSORI vedi pag. 152

Il gruppo è predisposto per l'installazione di serbatoi a membrana.

Quadro elettrico con microprocessore per comando e controllo pompe.

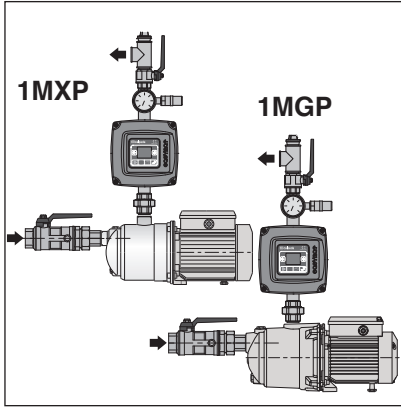
Predisposto per: - quadro RA 100 per allarme remoto € **263,50**
- scheda SRL3 per sonde di livello contro la marcia a secco € **40,29**

ACCESSORIES see pag. 152

The plant is suitable for connection of diaphragm vessels

Electric control board with microprocessor.

Suitable for: - connection of control panel type RA 100 for remote alarm € **263,50**
- SRL3 level control card for dry-running protection with level probes € **40,29**



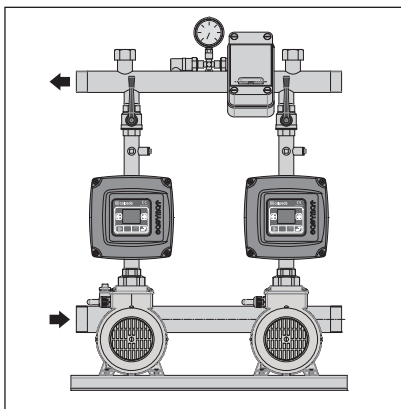
BSM1V 1MXP, 1MGP

Gruppi con una pompa multistadio con variatore di frequenza EASYMAT
Systems with one Multi-Stage pump with frequency converter EASYMAT



Codice Code	Alimentazione monofase 230V Motore trifase 230V Single-phase supply 230V Three-phase motor 230V	Motore Motor		Prezzo Price
		kW	HP	€
8105000000	BSM1V 1MXP 202-EMT	0,33	0,45	1156,48
8105005000	BSM1V 1MXP 203-EMT	0,45	0,6	1166,02
8105010000	BSM1V 1MXP 204/A-EMT	0,55	0,75	1194,63
8105011000	BSM1V 1MXP 205/A-EMT	0,75	1	1230,62
8105015000	BSM1V 1MXP 402-EMT	0,45	0,6	1176,75
8105020000	BSM1V 1MXP 403/A-EMT	0,55	0,75	1208,94
8105025000	BSM1V 1MXP 404/B-EMT	0,75	1	1239,94
8105026000	BSM1V 1MXP 405-EMT	1,1	1,5	1305,26
8105040000	BSM1V 1MGP 202-EMT	0,33	0,45	1123,09
8105045000	BSM1V 1MGP 203-EMT	0,45	0,6	1132,64
8105050000	BSM1V 1MGP 204-EMT	0,55	0,75	1158,87
8105051000	BSM1V 1MGP 205/A-EMT	0,75	1	1193,90
8105055000	BSM1V 1MGP 402-EMT	0,45	0,6	1142,17
8105060000	BSM1V 1MGP 403-EMT	0,55	0,75	1175,55
8105065000	BSM1V 1MGP 404/A-EMT	0,75	1	1206,84
8105066000	BSM1V 1MGP 405-EMT	1,1	1,5	1271,16

Codice Code	Alimentazione monofase 230V Motore monofase 230V Single-phase supply 230V Single-phase motor 230V	Motore Motor		Prezzo Price
		kW	HP	€
8115000000	BSM1V 1MXPM 202-EMM	0,33	0,45	1156,48
8115005000	BSM1V 1MXPM 203-EMM	0,45	0,6	1166,02
8115010000	BSM1V 1MXPM 204/A-EMM	0,55	0,75	1194,63
8115011000	BSM1V 1MXPM 205-EMM	0,75	1	1230,62
8115015000	BSM1V 1MXPM 402-EMM	0,45	0,6	1176,75
8115020000	BSM1V 1MXPM 403/A-EMM	0,55	0,75	1208,94
8115025000	BSM1V 1MXPM 404/A-EMM	0,75	1	1239,94
8115026000	BSM1V 1MXPM 405-EMM	1,1	1,5	1305,26
8115040000	BSM1V 1MGPM 202-EMM	0,33	0,45	1123,09
8115045000	BSM1V 1MGPM 203-EMM	0,45	0,6	1132,64
8115050000	BSM1V 1MGPM 204-EMM	0,55	0,75	1158,87
8115051000	BSM1V 1MGPM 205-EMM	0,75	1	1193,90
8115055000	BSM1V 1MGPM 402-EMM	0,45	0,6	1142,17
8115060000	BSM1V 1MGPM 403-EMM	0,55	0,75	1175,55
8115065000	BSM1V 1MGPM 404-EMM	0,75	1	1206,84
8115066000	BSM1V 1MGPM 405-EMM	1,1	1,5	1271,16

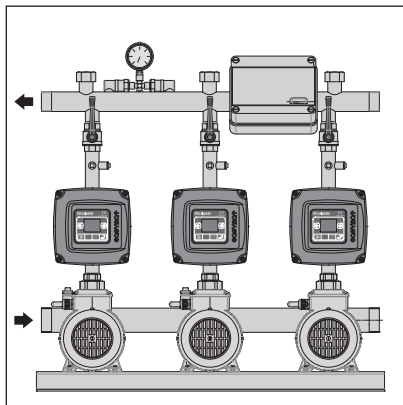


BSM2V 2MXP, 2MGP

Gruppi con due pompe multistadio con variatore di frequenza EASYMAT
Systems with two Multi-Stage pumps with frequency converter EASYMAT



Codice Code	Alimentazione monofase 230V Motore trifase 230V Single-phase supply 230V Three-phase motor 230V	Motore Motor		Prezzo Price
		kW	HP	€
8208000000	BSM2V 2MXP 202-EMT	0,33 x2	0,45 x2	2537,10
8208005000	BSM2V 2MXP 203-EMT	0,45 x2	0,6 x2	2560,94
8208010000	BSM2V 2MXP 204/A-EMT	0,55 x2	0,75 x2	2611,02
8208011000	BSM2V 2MXP 205/A-EMT	0,75 x2	1 x2	2683,01
8208015000	BSM2V 2MXP 402-EMT	0,45 x2	0,6 x2	2575,25
8208020000	BSM2V 2MXP 403/A-EMT	0,55 x2	0,75 x2	2638,44
8208025000	BSM2V 2MXP 404/B-EMT	0,75 x2	1 x2	2701,63
8208026000	BSM2V 2MXP 405-EMT	1,1 x2	1,5 x2	2832,28
8208040000	BSM2V 2MGP 202-EMT	0,33 x2	0,45 x2	2466,75
8208045000	BSM2V 2MGP 203-EMT	0,45 x2	0,6 x2	2489,41
8208050000	BSM2V 2MGP 204-EMT	0,55 x2	0,75 x2	2540,68
8208051000	BSM2V 2MGP 205/A-EMT	0,75 x2	1 x2	2610,76
8208055000	BSM2V 2MGP 402-EMT	0,45 x2	0,6 x2	2504,91
8208060000	BSM2V 2MGP 403-EMT	0,55 x2	0,75 x2	2570,48
8208065000	BSM2V 2MGP 404/A-EMT	0,75 x2	1 x2	2635,44
8208066000	BSM2V 2MGP 405-EMT	1,1 x2	1,5 x2	2764,08

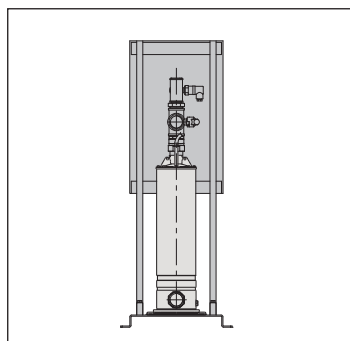


BS3V 3MXP, 3MGP

Gruppi con tre pompe multistadio con variatore di frequenza EASYMAT
Systems with 3 Multi-Stage pumps with frequency converter EASYMAT



Codice Code	Alimentazione monofase 230V Motore trifase 230V Single-phase supply 230V Three-phase motor 230V	Motore Motor		Prezzo Price
		kW	HP	€
8408000000	BSM3V 3MXP 202-EMT	0,33 x3	0,45 x3	3919,91
8408005000	BSM3V 3MXP 203-EMT	0,45 x3	0,6 x3	3953,12
8408010000	BSM3V 3MXP 204/A-EMT	0,55 x3	0,75 x3	4029,55
8408011000	BSM3V 3MXP 205/A-EMT	0,75 x3	1 x3	4218,37
8408015000	BSM3V 3MXP 402-EMT	0,45 x3	0,6 x3	4042,14
8408020000	BSM3V 3MXP 403/A-EMT	0,55 x3	0,75 x3	4144,03
8408025000	BSM3V 3MXP 404/B-EMT	0,75 x3	1 x3	4232,90
8408026000	BSM3V 3MXP 405-EMT	1,1 x3	1,5 x3	4430,44
8408040000	BSM3V 3MGP 202-EMT	0,33 x3	0,45 x3	3814,02
8408045000	BSM3V 3MGP 203-EMT	0,45 x3	0,6 x3	3846,53
8408050000	BSM3V 3MGP 204-EMT	0,55 x3	0,75 x3	3923,65
8408051000	BSM3V 3MGP 205/A-EMT	0,75 x3	1 x3	4109,59
8408055000	BSM3V 3MGP 402-EMT	0,45 x3	0,6 x3	3938,45
8408060000	BSM3V 3MGP 403-EMT	0,55 x3	0,75 x3	4039,99
8408065000	BSM3V 3MGP 404/A-EMT	0,75 x3	1 x3	4130,64
8408066000	BSM3V 3MGP 405-EMT	1,1 x3	1,5 x3	4325,17



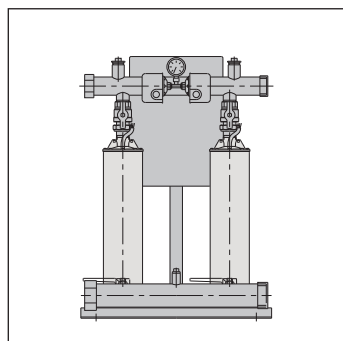
BS1F MPSU

Gruppi con una pompa
Systems with one pump



Codice Code	Con motore trifase With three-phase motor	Motore Motor		Prezzo Price €
		kW	HP	
-	BS1F 1MPSU 304	0,55	0,75	A richiesta on request
	BS1F 1MPSU 305	0,75	1	
	BS1F 1MPSU 306	0,9	1,2	
	BS1F 1MPSU 307	0,9	1,2	
	BS1F 1MPSU 504	0,9	1,2	
	BS1F 1MPSU 505	1,1	1,5	
	BS1F 1MPSU 506	1,1	1,5	
	BS1F 1MPSU 507	1,5	2	

Codice Code	Con motore monofase With single-phase motor	Motore Motor		Prezzo Price €
		kW	HP	
-	BSM1F 1MPSU 304	0,55	0,75	A richiesta on request
	BSM1F 1MPSU 305	0,75	1	
	BSM1F 1MPSU 306	0,9	1,2	
	BSM1F 1MPSU 307	0,9	1,2	
	BSM1F 1MPSU 504	0,9	1,2	
	BSM1F 1MPSU 505	1,1	1,5	
	BSM1F 1MPSU 506	1,1	1,5	
	BSM1F 1MPSU 507	1,5	2	



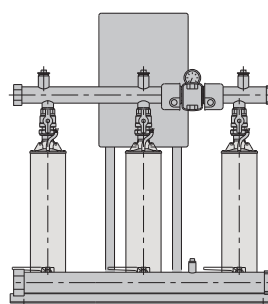
BS2F MPSU

Gruppi con due pompe
Systems with two pumps



Codice Code	Con motore trifase With three-phase motor	Motore Motor		Prezzo Price €
		kW	HP	
-	BS2F 2MPSU 304	0,55 x2	0,75 x2	2208,06
	BS2F 2MPSU 305	0,75 x2	1 x2	2245,97
	BS2F 2MPSU 306	0,9 x2	1,2 x2	2502,95
	BS2F 2MPSU 307	0,9 x2	1,2 x2	2594,11
	BS2F 2MPSU 504	0,9 x2	1,2 x2	2140,84
	BS2F 2MPSU 505	1,1 x2	1,5 x2	2279,00
	BS2F 2MPSU 506	1,1 x2	1,5 x2	2359,56
	BS2F 2MPSU 507	1,5 x2	2 x2	2531,28

Codice Code	Con motore monofase With single-phase motor	Motore Motor		Prezzo Price €
		kW	HP	
-	BSM2F 2MPSUM 304	0,55 x2	0,75 x2	2108,29
	BSM2F 2MPSUM 305	0,75 x2	1 x2	2154,42
	BSM2F 2MPSUM 306	0,9 x2	1,2 x2	2412,24
	BSM2F 2MPSUM 307	0,9 x2	1,2 x2	2503,40
	BSM2F 2MPSUM 504	0,9 x2	1,2 x2	2054,25
	BSM2F 2MPSUM 505	1,1 x2	1,5 x2	2189,12
	BSM2F 2MPSUM 506	1,1 x2	1,5 x2	2269,68
	BSM2F 2MPSUM 507	1,5 x2	2 x2	2441,40



BS3F MPSU

Gruppi con tre pompe
Systems with three pumps



Codice Code	Con motore trifase With three-phase motor	Motore Motor		Prezzo Price €
		kW	HP	
-	BS3F 3MPSU 304	0,55 x3	0,75 x3	3999,30
	BS3F 3MPSU 305	0,75 x3	1 x3	4117,62
	BS3F 3MPSU 306	0,9 x3	1,2 x3	4630,94
	BS3F 3MPSU 307	0,9 x3	1,2 x3	4767,68
	BS3F 3MPSU 504	0,9 x3	1,2 x3	4271,22
	BS3F 3MPSU 505	1,1 x3	1,5 x3	4510,62
	BS3F 3MPSU 506	1,1 x3	1,5 x3	4631,46
	BS3F 3MPSU 507	1,5 x3	2 x3	4889,04

ACCESSORI vedi pag. 152

Per il dimensionamento dei serbatoi fare riferimento al nostro catalogo.

IL GRUPPO É PREDISPOSTO PER:

- l'installazione di serbatoi a membrana o per il collegamento di due alimentatori d'aria (nel caso di serbatoio autoclave).

Quadro elettrico con microprocessore per comando e controllo pompe.
Arresta la pompa in caso di rottura della membrana dei serbatoi (patented). €
Predisposto per: - quadro RA 100 per allarme remoto 255,83
- scheda SRL3 per sonde di livello contro la marcia a secco 40,29

ACCESSORIES see pag. 152

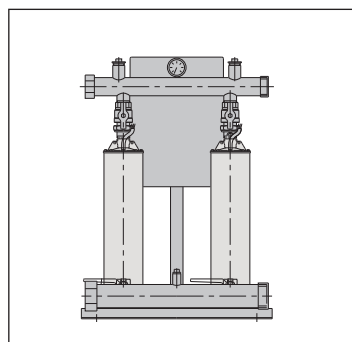
For a proper selection of the pressure vessels, see our catalogue.

THE PLANT IS SUITABLE FOR:

- connection of diaphragm vessels or connection of two air feeders (when a galvanized tank is installed)

Electric control board with microprocessor.
It features pump stop if pressure vessel diaphragm fails (patented). €
Suitable for: - connection of control panel type RA 100 for remote alarm 255,83
- SRL3 level control card for dry-running protection with level probes 40,29

Gruppi con 1 pompa a velocità variabile (1 inverter) e 1 pompa a velocità fissa
Water system with 1 variable speed pump (1 frequency converter) and 1 fixed speed pump



BS1V1F MPSU

Gruppi con due pompe
Systems with two pumps



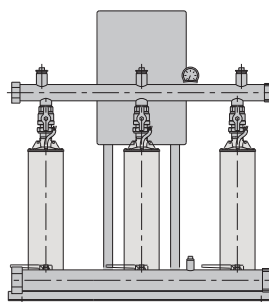
Codice Code	Con motore trifase With three-phase motor		Motore Motor		Prezzo Price
	alimentazione supply mains 400 V 3~		kW	HP	€
BS1V1F 2MPSU 304	0,55 x2	0,75 x2	0,75 x2	1 x2	4899,16
BS1V1F 2MPSU 305	0,75 x2	1 x2	0,9 x2	1,2 x2	4938,55
BS1V1F 2MPSU 306	0,9 x2	1,2 x2	0,9 x2	1,2 x2	4999,13
BS1V1F 2MPSU 307	0,9 x2	1,2 x2	0,9 x2	1,2 x2	5093,94
BS1V1F 2MPSU 504	0,9 x2	1,2 x2	0,9 x2	1,2 x2	4837,56
BS1V1F 2MPSU 505	1,1 x2	1,5 x2	1,1 x2	1,5 x2	5055,71
BS1V1F 2MPSU 506	1,1 x2	1,5 x2	1,1 x2	1,5 x2	5139,49
BS1V1F 2MPSU 507	1,5 x2	2 x2	1,5 x2	2 x2	5318,08

Codice Code	(1)		Motore Motor		Prezzo Price
	alimentazione supply mains 230 V 1~		kW	HP	€
BSM1V1F 2MPSU 304	0,55 x2	0,75 x2	0,75 x2	1 x2	4367,55
BSM1V1F 2MPSU 305	0,75 x2	1 x2	0,9 x2	1,2 x2	4406,92
BSM1V1F 2MPSU 306	0,9 x2	1,2 x2	0,9 x2	1,2 x2	4467,51
BSM1V1F 2MPSU 307	0,9 x2	1,2 x2	0,9 x2	1,2 x2	4562,31
BSM1V1F 2MPSU 504	0,9 x2	1,2 x2	0,9 x2	1,2 x2	4305,94
BSM1V1F 2MPSU 505	1,1 x2	1,5 x2	1,1 x2	1,5 x2	4546,51
BSM1V1F 2MPSU 506	1,1 x2	1,5 x2	1,1 x2	1,5 x2	4630,29
BSM1V1F 2MPSU 507	1,5 x2	2 x2	1,5 x2	2 x2	4808,88

(1) GRUPPI CON:
1 pompa trifase a velocità variabile
1 pompa monofase a velocità fissa
Il quadro deve essere alimentato con tensione
230 V monofase

(1) SYSTEMS WITH:
1 variable speed pump three-phase motor
1 fixed speed pump single-phase motor
Power supply to control panel
230 V single-phase

Gruppi con 1 pompa a velocità variabile (1 inverter) e 2 pompe a velocità fissa
Water system with 1 variable speed pump (1 frequency converters) and 2 fixed speed pumps



BS1V2F MPSU

Gruppi con tre pompe
Systems with three pumps



Codice Code	Con motore trifase With three-phase motor		Motore Motor		Prezzo Price
	alimentazione supply mains 400 V 3~		kW	HP	€
BS1V2F 3MPSU 304	0,55 x3	0,75 x3	0,75 x3	1 x3	6391,60
BS1V2F 3MPSU 305	0,75 x3	1 x3	0,9 x3	1,2 x3	6513,45
BS1V2F 3MPSU 306	0,9 x3	1,2 x3	0,9 x3	1,2 x3	6732,21
BS1V2F 3MPSU 307	0,9 x3	1,2 x3	0,9 x3	1,2 x3	6874,42
BS1V2F 3MPSU 504	0,9 x3	1,2 x3	0,9 x3	1,2 x3	6673,51
BS1V2F 3MPSU 505	1,1 x3	1,5 x3	1,1 x3	1,5 x3	6984,69
BS1V2F 3MPSU 506	1,1 x3	1,5 x3	1,1 x3	1,5 x3	7110,36
BS1V2F 3MPSU 507	1,5 x3	2 x3	1,5 x3	2 x3	7378,25

ACCESSORI vedi pag. 152

Il gruppo è predisposto per l'installazione di serbatoi a membrana.

Quadro elettrico con microprocessore per comando e controllo pompe.

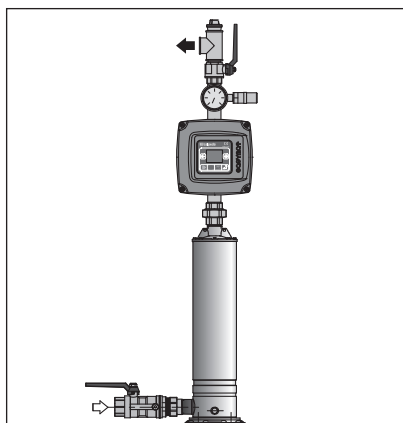
Predisposto per: - quadro RA 100 per allarme remoto € 263,50
- scheda SRL3 per sonde di livello contro la marcia a secco € 40,29

ACCESSORIES see pag. 152

The plant is suitable for connection of diaphragm vessels

Electric control board with microprocessor.

Suitable for: - connection of control panel type RA 100 for remote alarm € 263,50
- SRL3 level control card for dry-running protection with level probes € 40,29



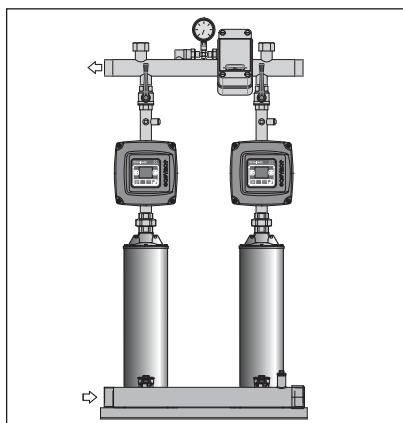
BSM1V 1MPSU

Gruppi con una pompa multistadio con variatore di frequenza EASYMAT
Systems with one Multi-Stage pump with frequency converter EASYMAT



Codice Code	Alimentazione monofase 230V Motore trifase 230V Single-phase supply 230V Three-phase motor 230V	Motore Motor		Prezzo Price
		kW	HP	€
-	BSM1V 1MPSU 304-EMT	0,55	0,75	1415,35
	BSM1V 1MPSU 305-EMT	0,75	1	1442,89
	BSM1V 1MPSU 306-EMT	0,9	1,2	1514,19
	BSM1V 1MPSU 307-EMT	0,9	1,2	1559,77
	BSM1V 1MPSU 504-EMT	0,9	1,2	1506,38
	BSM1V 1MPSU 505-EMT	1,1	1,5	1574,45
	BSM1V 1MPSU 506-EMT	1,1	1,5	1614,73
	BSM1V 1MPSU 507-EMT	1,5	2	1700,59

Codice Code	Alimentazione monofase 230V Motore monofase 230V Single-phase supply 230V Single-phase motor 230V	Motore Motor		Prezzo Price
		kW	HP	€
-	BSM1V 1MPSUM 304-EMM	0,55	0,75	1472,54
	BSM1V 1MPSUM 305-EMM	0,75	1	1501,23
	BSM1V 1MPSUM 306-EMM	0,9	1,2	1558,55
	BSM1V 1MPSUM 307-EMM	0,9	1,2	1605,95
	BSM1V 1MPSUM 504-EMM	0,9	1,2	1550,83
	BSM1V 1MPSUM 505-EMM	1,1	1,5	1599,34

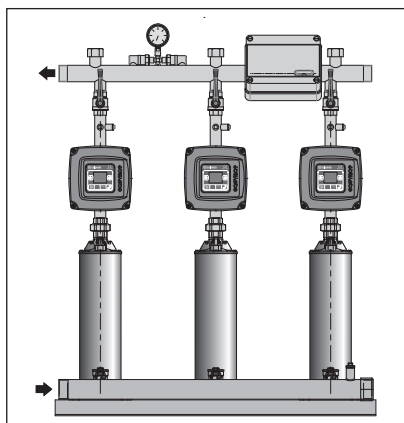


BSM2V 2MPSU

Gruppi con due pompe multistadio con variatore di frequenza EASYMAT
Systems with two Multi-Stage pumps with frequency converter EASYMAT



Codice Code	Alimentazione monofase 230V Motore trifase 230V Single-phase supply 230V Three-phase motor 230V	Motore Motor		Prezzo Price
		kW	HP	€
-	BSM2V 2MPSU 304-EMT	0,55 x2	0,75 x2	3034,58
	BSM2V 2MPSU 305-EMT	0,75 x2	1 x2	3088,47
	BSM2V 2MPSU 306-EMT	0,9 x2	1,2 x2	3229,88
	BSM2V 2MPSU 307-EMT	0,9 x2	1,2 x2	3321,04
	BSM2V 2MPSU 504-EMT	0,9 x2	1,2 x2	3215,44
	BSM2V 2MPSU 505-EMT	1,1 x2	1,5 x2	3350,38
	BSM2V 2MPSU 506-EMT	1,1 x2	1,5 x2	3430,94
	BSM2V 2MPSU 507-EMT	1,5 x2	2 x2	3602,66

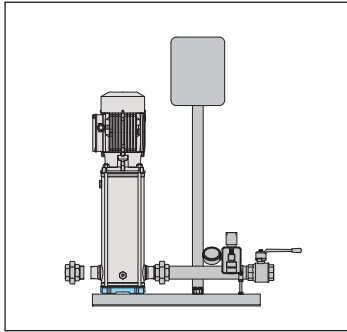


BS3V 3MPSU

Gruppi con tre pompe multistadio con variatore di frequenza EASYMAT
Systems with 3 Multi-Stage pumps with frequency converter EASYMAT



Codice Code	Alimentazione monofase 230V Motore trifase 230V Single-phase supply 230V Three-phase motor 230V	Motore Motor		Prezzo Price
		kW	HP	€
-	BSM3V 3MPSU 304-EMT	0,55 x3	0,75 x3	A richiesta <i>on request</i>
	BSM3V 3MPSU 305-EMT	0,75 x3	1 x3	
	BSM3V 3MPSU 306-EMT	0,9 x3	1,2 x3	
	BSM3V 3MPSU 307-EMT	0,9 x3	1,2 x3	
	BSM3V 3MPSU 504-EMT	0,9 x3	1,2 x3	
	BSM3V 3MPSU 505-EMT	1,1 x3	1,5 x3	
	BSM3V 3MPSU 506-EMT	1,1 x3	1,5 x3	
	BSM3V 3MPSU 507-EMT	1,5 x3	2 x3	



BS1F MXV-B

Gruppi con una pompa
Systems with one pump



Codice Code	Con motore trifase With three-phase motor	Motore Motor		Prezzo Price
		kW	HP	€
81001660000	BS1F 1MXV-B 25-204	0,75	1	1406,85
	BS1F 1MXV-B 25-205	0,75	1	1426,16
81001730000	BS1F 1MXV-B 25-206/A	1,1	1,5	1478,38
	BS1F 1MXV-B 25-207/A	1,1	1,5	1507,90
	BS1F 1MXV-B 25-208/A	1,5	2	1551,06
	BS1F 1MXV-B 25-210/A	1,5	2	1598,75
	BS1F 1MXV-B 32-404/A	1,1	1,5	1401,17
	BS1F 1MXV-B 32-405/A	1,1	1,5	1425,02
	BS1F 1MXV-B 32-406/A	1,5	2	1456,81
	BS1F 1MXV-B 32-407/A	1,5	2	1496,55
	BS1F 1MXV-B 32-408/B	2,2	3	1540,13
	BS1F 1MXV-B 32-410/B	2,2	3	1590,80
	BS1F 1MXV-B 40-804/A	1,5	2	1529,48
81000930000	BS1F 1MXV-B 40-805/B	2,2	3	1566,96
81001340000	BS1F 1MXV-B 40-806/B	2,2	3	1614,65
81001740000	BS1F 1MXV-B 40-807/A	3	4	1715,69
	BS1F 1MXV-B 40-808/A	3	4	1740,68
	BS1F 1MXV-B 40-810/B	3,7	5	1899,65

Codice Code	Con motore monofase With single-phase motor	Motore Motor		Prezzo Price
		kW	HP	€
-	BSM1F 1MXV-BM 25-204	0,75	1	1424,94
	BSM1F 1MXV-BM 25-205	0,75	1	1445,89
	BSM1F 1MXV-BM 25-206	1,1	1,5	1520,20
	BSM1F 1MXV-BM 25-207	1,1	1,5	1548,09
	BSM1F 1MXV-BM 25-208	1,5	2	1597,81
	BSM1F 1MXV-BM 25-210	1,5	2	1647,13
	BSM1F 1MXV-BM 32-404	1,1	1,5	1442,99
	BSM1F 1MXV-BM 32-405	1,1	1,5	1466,83
	BSM1F 1MXV-BM 32-406	1,5	2	1505,18
	BSM1F 1MXV-BM 32-407	1,5	2	1544,95
	BSM1F 1MXV-BM 40-804	1,5	2	1577,85

ACCESSORI vedi pag. 152

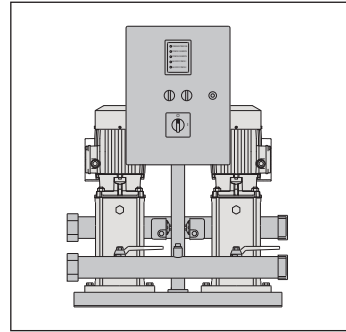
Per il dimensionamento dei serbatoi fare riferimento al nostro catalogo.

IL GRUPPO É PREDISPOSTO PER:

- l'installazione di serbatoi a membrana o per il collegamento di due alimentatori d'aria (nel caso di serbatoio autoclave).

Quadro elettrico con microprocessore per comando e controllo pompe.
Arresta la pompa in caso di rottura della membrana dei serbatoi (patented).

Predisposto per: - quadro RA 100 per allarme remoto € 255,82
- scheda SRL3 per sonde di livello contro la marcia a secco € 40,29



BS2F MXV-B

Gruppi con due pompe
Systems with two pumps



Codice Code	Con motore trifase With three-phase motor	Motore Motor		Prezzo Price
		kW	HP	€
82035101000	BS2F 2MXV-B 25-204	0,75 x2	1 x2	2612,07
82035201000	BS2F 2MXV-B 25-205	0,75 x2	1 x2	2672,67
82035301000	BS2F 2MXV-B 25-206/A	1,1 x2	1,5 x2	2774,85
82035401000	BS2F 2MXV-B 25-207/A	1,1 x2	1,5 x2	2831,49
82035501000	BS2F 2MXV-B 25-208/A	1,5 x2	2 x2	2925,25
82035521000	BS2F 2MXV-B 25-210/A	1,5 x2	2 x2	3017,83
82035601000	BS2F 2MXV-B 32-404/A	1,1 x2	1,5 x2	2750,80
82035701000	BS2F 2MXV-B 32-405/A	1,1 x2	1,5 x2	2821,77
82035801000	BS2F 2MXV-B 32-406/A	1,5 x2	2 x2	2884,09
82035901000	BS2F 2MXV-B 32-407/A	1,5 x2	2 x2	2959,90
82036001000	BS2F 2MXV-B 32-408/B	2,2 x2	3 x2	3054,38
82036021000	BS2F 2MXV-B 32-410/B	2,2 x2	3 x2	3266,75
82036101000	BS2F 2MXV-B 40-804/A	1,5 x2	2 x2	3019,33
82036201000	BS2F 2MXV-B 40-805/B	2,2 x2	3 x2	3114,22
82036301000	BS2F 2MXV-B 40-806/B	2,2 x2	3 x2	3205,97
82036401000	BS2F 2MXV-B 40-807/A	3 x2	4 x2	3399,65
82036501000	BS2F 2MXV-B 40-808/A	3 x2	4 x2	3447,69
82036551000	BS2F 2MXV-B 40-810/B	3,7 x2	5 x2	3715,62

Codice Code	Con motore monofase With single-phase motor	Motore Motor		Prezzo Price
		kW	HP	€
82135101000	BSM2F 2MXV-BM 25-204	0,75 x2	1 x2	2444,36
82135201000	BSM2F 2MXV-BM 25-205	0,75 x2	1 x2	2508,98
82135301000	BSM2F 2MXV-BM 25-206	1,1 x2	1,5 x2	2614,33
82135401000	BSM2F 2MXV-BM 25-207	1,1 x2	1,5 x2	2667,81
82135501000	BSM2F 2MXV-BM 25-208	1,5 x2	2 x2	2774,30
	BSM2F 2MXV-BM 25-210	1,5 x2	2 x2	2870,11
82135601000	BSM2F 2MXV-BM 32-404	1,1 x2	1,5 x2	2590,26
82135701000	BSM2F 2MXV-BM 32-405	1,1 x2	1,5 x2	2661,27
82135801000	BSM2F 2MXV-BM 32-406	1,5 x2	2 x2	2736,37
82135901000	BSM2F 2MXV-BM 32-407	1,5 x2	2 x2	2812,17
82136101000	BSM2F 2MXV-BM 40-804	1,5 x2	2 x2	2870,77

ACCESSORIES see pag. 152

For a proper selection of the pressure vessels, see our catalogue.

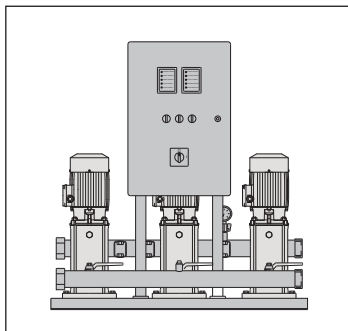
THE PLANT IS SUITABLE FOR:

- connection of diaphragm vessels or connection of two air feeders (when a galvanized tank is installed)

Electric control board with microprocessor.

It features pump stop if pressure vessel diaphragm fails (patented).

Suitable for: - connection of control panel type RA 100 for remote alarm € 255,82
- SRL3 level control card for dry-running protection with level probes € 40,29



BS3F MXV-B

Gruppi con tre pompe
Systems with three pumps



Codice Code	Con motore trifase With three-phase motor	Motore Motor		Prezzo Price
		kW	HP	€
84035101000	BS3F 3MXV-B 25-204	0,75 x3	1 x3	4519,62
84035201000	BS3F 3MXV-B 25-205	0,75 x3	1 x3	4610,94
84035301000	BS3F 3MXV-B 25-206/A	1,1 x3	1,5 x3	4764,19
84035401000	BS3F 3MXV-B 25-207/A	1,1 x3	1,5 x3	4848,79
84035501000	BS3F 3MXV-B 25-208/A	1,5 x3	2 x3	4988,15
	BS3F 3MXV-B 25-210/A	1,5 x3	2 x3	5127,06
84035601000	BS3F 3MXV-B 32-404/A	1,1 x3	1,5 x3	4787,09
84035701000	BS3F 3MXV-B 32-405/A	1,1 x3	1,5 x3	4891,91
84035801000	BS3F 3MXV-B 32-406/A	1,5 x3	2 x3	4985,38
84035901000	BS3F 3MXV-B 32-407/A	1,5 x3	2 x3	5099,48
84036001000	BS3F 3MXV-B 32-408/B	2,2 x3	3 x3	5241,19
	BS3F 3MXV-B 32-410/B	2,2 x3	3 x3	5384,94
84036101000	BS3F 3MXV-B 40-804/A	1,5 x3	2 x3	5229,08
84036201000	BS3F 3MXV-B 40-805/B	2,2 x3	3 x3	5372,22
84036301000	BS3F 3MXV-B 40-806/B	2,2 x3	3 x3	5510,27
84036401000	BS3F 3MXV-B 40-807/A	3 x3	4 x3	5800,35
84036501000	BS3F 3MXV-B 40-808/A	3 x3	4 x3	5872,39
84036521000	BS3F 3MXV-B 40-810/B	3,7 x3	5 x3	6274,28

ACCESSORI vedi pag. 152

Per il dimensionamento dei serbatoi fare riferimento al nostro catalogo.

IL GRUPPO É PREDISPOSTO PER:

- l'installazione di serbatoi a membrana o per il collegamento di due alimentatori d'aria (nel caso di serbatoio autoclave).

Quadro elettrico con microprocessore per comando e controllo pompe.
Arresta la pompa in caso di rottura della membrana dei serbatoi (patented).

Predisposto per: - quadro RA 100 per allarme remoto € 255,82
- scheda SRL3 per sonde di livello contro la marcia a secco € 40,29

ACCESSORIES see pag. 152

For a proper selection of the pressure vessels, see our catalogue.

THE PLANT IS SUITABLE FOR:

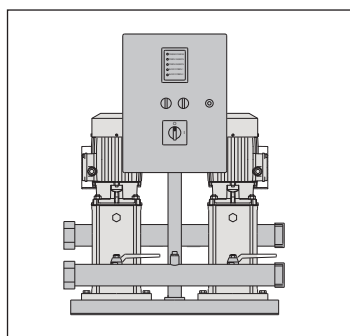
- connection of diaphragm vessels or connection of two air feeders (when a galvanized tank is installed)

Electric control board with microprocessor.

It features pump stop if pressure vessel diaphragm fails (patented).

Suitable for: - connection of control panel type RA 100 for remote alarm € 255,82
- SRL3 level control card for dry-running protection with level probes € 40,29

Gruppi con 1 pompa a velocità variabile (1 inverter) e 1 pompa a velocità fissa
Water system with 1 variable speed pump (1 frequency converter) and 1 fixed speed pump



BS1V1F MXV-B

Gruppi con due pompe
Systems with two pumps



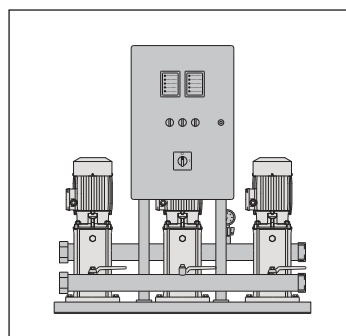
Codice Code	Con motore trifase With three-phase motor	Motore Motor		Prezzo Price
	alimentazione supply mains 400 V 3~	kW	HP	€
82035102000	BS1V1F 2MXV-B 25-204	0,75 x2	1 x2	5266,45
82035202000	BS1V1F 2MXV-B 25-205	0,75 x2	1 x2	5326,91
82035302000	BS1V1F 2MXV-B 25-206/A	1,1 x2	1,5 x2	5506,21
82035402000	BS1V1F 2MXV-B 25-207/A	1,1 x2	1,5 x2	5563,55
82035502000	BS1V1F 2MXV-B 25-208/A	1,5 x2	2 x2	5898,74
82035522000	BS1V1F 2MXV-B 25-210/A	1,5 x2	2 x2	5991,35
82035602000	BS1V1F 2MXV-B 32-404/A	1,1 x2	1,5 x2	5482,95
82035702000	BS1V1F 2MXV-B 32-405/A	1,1 x2	1,5 x2	5554,25
82035802000	BS1V1F 2MXV-B 32-406/A	1,5 x2	2 x2	5856,88
82035902000	BS1V1F 2MXV-B 32-407/A	1,5 x2	2 x2	5932,84
82036002000	BS1V1F 2MXV-B 32-408/B	2,2 x2	3 x2	6027,40
82036022000	BS1V1F 2MXV-B 32-410/B	2,2 x2	3 x2	6123,24
82036102000	BS1V1F 2MXV-B 40-804/A	1,5 x2	2 x2	5993,30
82036202000	BS1V1F 2MXV-B 40-805/B	2,2 x2	3 x2	6087,86
82036302000	BS1V1F 2MXV-B 40-806/B	2,2 x2	3 x2	6179,30
82036402000	BS1V1F 2MXV-B 40-807/A	3 x2	4 x2	6767,52
82036502000	BS1V1F 2MXV-B 40-808/A	3 x2	4 x2	6815,55
82036552000	BS1V1F 2MXV-B 40-810/B	3,7 x2	5 x2	7083,47

Codice Code	(1)	Motore Motor		Prezzo Price
	alimentazione supply mains 230 V 1~	kW	HP	€
82135102000	BSM1V1F 2MXV-B 25-204	0,75 x2	1 x2	4734,85
82135202000	BSM1V1F 2MXV-B 25-205	0,75 x2	1 x2	4795,29
82135302000	BSM1V1F 2MXV-B 25-206/A	1,1 x2	1,5 x2	4996,99
82135402000	BSM1V1F 2MXV-B 25-207/A	1,1 x2	1,5 x2	5054,35
82135502000	BSM1V1F 2MXV-B 25-208/A	1,5 x2	2 x2	5672,83
	BSM1V1F 2MXV-B 25-210/A	1,5 x2	2 x2	5768,64
82135602000	BSM1V1F 2MXV-B 32-404/A	1,1 x2	1,5 x2	4973,75
82135702000	BSM1V1F 2MXV-B 32-405/A	1,1 x2	1,5 x2	5045,04
82135802000	BSM1V1F 2MXV-B 32-406/A	1,5 x2	2 x2	5630,97
82135902000	BSM1V1F 2MXV-B 32-407/A	1,5 x2	2 x2	5706,93
82136102000	BSM1V1F 2MXV-B 40-804/A	1,5 x2	2 x2	5765,83

(1) GRUPPI CON:
1 pompa trifase a velocità variabile
1 pompa monofase a velocità fissa
Il quadro deve essere alimentato con tensione
230 V monofase

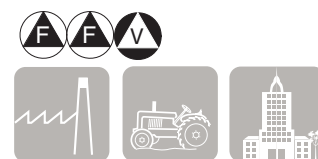
(1) SYSTEMS WITH:
1 variable speed pump three-phase motor
1 fixed speed pump single-phase motor
Power supply to control panel
230 V single-phase

Gruppi con 1 pompa a velocità variabile (1 inverter) e 2 pompe a velocità fissa
Water system with 1 variable speed pump (1 frequency converter) and 2 fixed speed pumps



BS1V2F MXV-B

Gruppi con tre pompe
Systems with three pumps



Codice Code	Con motore trifase With three-phase motor	Motore Motor		Prezzo Price
	alimentazione supply mains 400 V 3~	kW	HP	€
84035102000	BS1V2F 3MXV-B 25-204	0,75 x3	1 x3	6858,84
84035202000	BS1V2F 3MXV-B 25-205	0,75 x3	1 x3	6950,30
84035302000	BS1V2F 3MXV-B 25-206/A	1,1 x3	1,5 x3	7169,81
84035402000	BS1V2F 3MXV-B 25-207/A	1,1 x3	1,5 x3	7255,06
84035502000	BS1V2F 3MXV-B 25-208/A	1,5 x3	2 x3	7648,09
	BS1V2F 3MXV-B 25-210/A	1,5 x3	2 x3	7787,00
84035602000	BS1V2F 3MXV-B 32-404/A	1,1 x3	1,5 x3	7193,08
84035702000	BS1V2F 3MXV-B 32-405/A	1,1 x3	1,5 x3	7298,47
84035802000	BS1V2F 3MXV-B 32-406/A	1,5 x3	2 x3	7644,99
84035902000	BS1V2F 3MXV-B 32-407/A	1,5 x3	2 x3	7759,70
84036002000	BS1V2F 3MXV-B 32-408/B	2,2 x3	3 x3	7902,28
	BS1V2F 3MXV-B 32-410/B	2,2 x3	3 x3	8046,04
84036102000	BS1V2F 3MXV-B 40-804/A	1,5 x3	2 x3	7889,90
84036202000	BS1V2F 3MXV-B 40-805/B	2,2 x3	3 x3	8032,49
84036302000	BS1V2F 3MXV-B 40-806/B	2,2 x3	3 x3	8170,47
84036402000	BS1V2F 3MXV-B 40-807/A	3 x3	4 x3	8688,26
84036502000	BS1V2F 3MXV-B 40-808/A	3 x3	4 x3	8760,29
84036522000	BS1V2F 3MXV-B 40-810/B	3,7 x3	5 x3	9162,17

ACCESSORI vedi pag. 152

Il gruppo è predisposto per l'installazione di serbatoi a membrana.

Quadro elettrico con microprocessore per comando e controllo pompe.

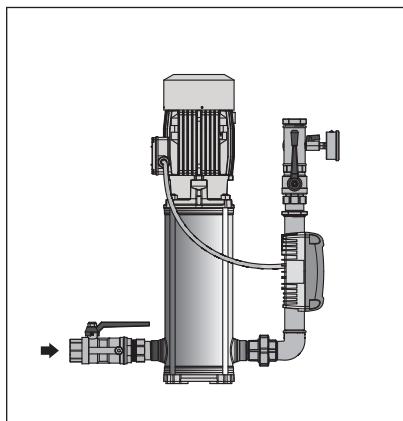
Predisposto per: - quadro RA 100 per allarme remoto € 263,50
- scheda SRL3 per sonde di livello contro la marcia a secco € 40,29

ACCESSORIES see pag. 152

The plant is suitable for connection of diaphragm vessels

Electric control board with microprocessor.

Suitable for: - connection of control panel type RA 100 for remote alarm € 263,50
- SRL3 level control card for dry-running protection with level probes € 40,29



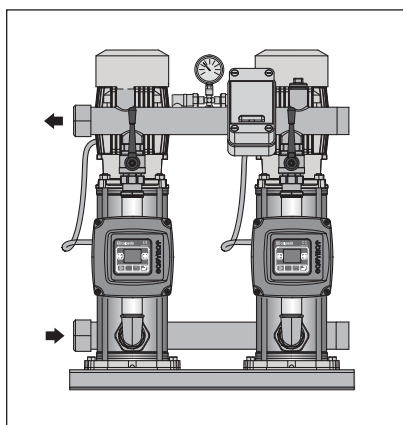
BSM1V 1MXV-B

Gruppi con una pompa multistadio con variatore di frequenza EASYMAT
Systems with one Multi-Stage pump with frequency converter EASYMAT



Codice Code	Alimentazione monofase 230V Motore trifase 230V Single-phase supply 230V Three-phase motor 230V	Motore Motor		Prezzo Price €
		kW	HP	
81051800000	BSM1V 1MXV-B 25-204-EMT	0,75	1	1603,57
81051850000	BSM1V 1MXV-B 25-205-EMT	0,75	1	1623,84
81051900000	BSM1V 1MXV-B 25-206/A-EMT	1,1	1,5	1698,96
81051950000	BSM1V 1MXV-B 25-207/A-EMT	1,1	1,5	1728,76
81052000000	BSM1V 1MXV-B 25-208/A-EMT	1,5	2	1769,30
81052050000	BSM1V 1MXV-B 25-210/A-EMT	1,5	2	1814,59
81052100000	BSM1V 1MXV-B 32-404/A-EMT	1,1	1,5	1701,33
81052150000	BSM1V 1MXV-B 32-405/A-EMT	1,1	1,5	1725,18
81052200000	BSM1V 1MXV-B 32-406/A-EMT	1,5	2	1756,18
81052250000	BSM1V 1MXV-B 32-407/A-EMT	1,5	2	1794,34
81052300000	BSM1V 1MXV-B 32-408/B-EMT	2,2	3	1837,44
81052350000	BSM1V 1MXV-B 32-410/B-EMT	2,2	3	1885,35
81052400000	BSM1V 1MXV-B 40-804/A-EMT	1,5	2	1785,98
81052450000	BSM1V 1MXV-B 40-805/B-EMT	2,2	3	1822,69
81052500000	BSM1V 1MXV-B 40-806/B-EMT	2,2	3	1868,99

Codice Code	Alimentazione monofase 230V Motore monofase 230V Single-phase supply 230V Single-phase motor 230V	Motore Motor		Prezzo Price €
		kW	HP	
81151800000	BSM1V 1MXV-BM 25-204-EMM	0,75	1	1622,65
81151850000	BSM1V 1MXV-BM 25-205-EMM	0,75	1	1644,11
81151900000	BSM1V 1MXV-BM 25-206-EMM	1,1	1,5	1719,21
81151950000	BSM1V 1MXV-BM 25-207-EMM	1,1	1,5	1747,83
81152100000	BSM1V 1MXV-BM 32-404-EMM	1,1	1,5	1720,40
81152150000	BSM1V 1MXV-BM 32-405-EMM	1,1	1,5	1744,25

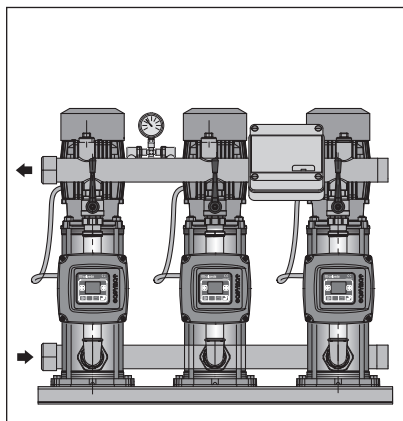


BSM2V 2MXV-B

Gruppi con due pompe multistadio con variatore di frequenza EASYMAT
Systems with two Multi-Stage pumps with frequency converter EASYMAT



Codice Code	Alimentazione monofase 230V Motore trifase 230V Single-phase supply 230V Three-phase motor 230V	Motore Motor		Prezzo Price €
		kW	HP	
82081800000	BSM2V 2MXV-B 25-204-EMT	0,75 x2	1 x2	3430,10
82081850000	BSM2V 2MXV-B 25-205-EMT	0,75 x2	1 x2	3468,24
82081900000	BSM2V 2MXV-B 25-206/A-EMT	1,1 x2	1,5 x2	3570,77
82081950000	BSM2V 2MXV-B 25-207/A-EMT	1,1 x2	1,5 x2	3626,81
82082000000	BSM2V 2MXV-B 25-208/A-EMT	1,5 x2	2 x2	3709,08
82082050000	BSM2V 2MXV-B 25-210/A-EMT	1,5 x2	2 x2	3799,69
82082100000	BSM2V 2MXV-B 32-404/A-EMT	1,1 x2	1,5 x2	3582,70
82082150000	BSM2V 2MXV-B 32-405/A-EMT	1,1 x2	1,5 x2	3629,20
82082200000	BSM2V 2MXV-B 32-406/A-EMT	1,5 x2	2 x2	3690,00
82082250000	BSM2V 2MXV-B 32-407/A-EMT	1,5 x2	2 x2	3767,49
82082300000	BSM2V 2MXV-B 32-408/B-EMT	2,2 x2	3 x2	3853,70
82082350000	BSM2V 2MXV-B 32-410/B-EMT	2,2 x2	3 x2	3949,54
82082400000	BSM2V 2MXV-B 40-804/A-EMT	1,5 x2	2 x2	3848,56
82082450000	BSM2V 2MXV-B 40-805/B-EMT	2,2 x2	3 x2	3921,97
82082500000	BSM2V 2MXV-B 40-806/B-EMT	2,2 x2	3 x2	4014,58

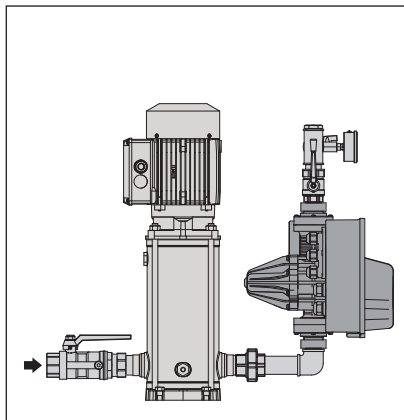


BS3V 3MXV-B

Gruppi con tre pompe multistadio con variatore di frequenza EASYMAT
Systems with 3 Multi-Stage pumps with frequency converter EASYMAT



Codice Code	Alimentazione monofase 230V Motore trifase 230V Single-phase supply 230V Three-phase motor 230V	Motore Motor		Prezzo Price
		kW	HP	€
84081800000	BSM3V 3MXV-B 25-204-EMT	0,75 x3	1 x3	6130,29
84081850000	BSM3V 3MXV-B 25-205-EMT	0,75 x3	1 x3	6189,46
84081900000	BSM3V 3MXV-B 25-206/A-EMT	1,1 x3	1,5 x3	6347,34
84081950000	BSM3V 3MXV-B 25-207/A-EMT	1,1 x3	1,5 x3	6436,14
84082000000	BSM3V 3MXV-B 25-208/A-EMT	1,5 x3	2 x3	6564,43
84082050000	BSM3V 3MXV-B 25-210/A-EMT	1,5 x3	2 x3	6707,53
84082100000	BSM3V 3MXV-B 32-404/A-EMT	1,1 x3	1,5 x3	6199,38
84082150000	BSM3V 3MXV-B 32-405/A-EMT	1,1 x3	1,5 x3	6273,32
84082200000	BSM3V 3MXV-B 32-406/A-EMT	1,5 x3	2 x3	6367,12
84082250000	BSM3V 3MXV-B 32-407/A-EMT	1,5 x3	2 x3	6485,48
84082300000	BSM3V 3MXV-B 32-408/B-EMT	2,2 x3	3 x3	6618,66
84082350000	BSM3V 3MXV-B 32-410/B-EMT	2,2 x3	3 x3	6767,41
84082400000	BSM3V 3MXV-B 40-804/A-EMT	1,5 x3	2 x3	6329,12
84082450000	BSM3V 3MXV-B 40-805/B-EMT	2,2 x3	3 x3	6442,49
84082500000	BSM3V 3MXV-B 40-806/B-EMT	2,2 x3	3 x3	6585,56

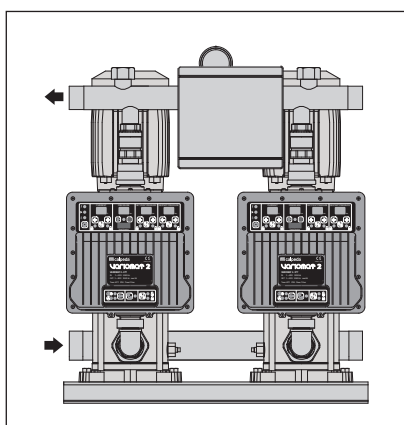


BS1V 1MXV-B

Gruppi con una pompa multistadio con variatore di frequenza VARIOMAT 2
Systems with one Multi-Stage pump with frequency converter VARIOMAT 2



Codice Code	Alimentazione trifase 400V Motore trifase 400V Three-phase supply 400V Three-phase motor 400V	Motore Motor		Prezzo Price
		kW	HP	€
81040102000	BS1V 1MXV-B 25-204-VTT2/A	0,75	1	2376,56
81040202000	BS1V 1MXV-B 25-205-VTT2/A	0,75	1	2395,72
81040302000	BS1V 1MXV-B 25-206/A-VTT2/A	1,1	1,5	2446,81
81040402000	BS1V 1MXV-B 25-207/A-VTT2/A	1,1	1,5	2475,55
81040502000	BS1V 1MXV-B 25-208/A-VTT2/A	1,5	2	2517,07
81040602000	BS1V 1MXV-B 25-210/A-VTT2/A	1,5	2	2563,38
81040702000	BS1V 1MXV-B 32-404/A-VTT2/A	1,1	1,5	2398,92
81040802000	BS1V 1MXV-B 32-405/A-VTT2/A	1,1	1,5	2423,06
81040902000	BS1V 1MXV-B 32-406/A-VTT2/A	1,5	2	2454,28
81041002000	BS1V 1MXV-B 32-407/A-VTT2/A	1,5	2	2492,62
81041102000	BS1V 1MXV-B 32-408/B-VTT2/A	2,2	3	2536,62
81041202000	BS1V 1MXV-B 32-410/B-VTT2/A	2,2	3	2584,55
81041302000	BS1V 1MXV-B 40-804/A-VTT2/A	1,5	2	2485,51
81041402000	BS1V 1MXV-B 40-805/B-VTT2/A	2,2	3	2521,00
81041502000	BS1V 1MXV-B 40-806/B-VTT2/A	2,2	3	2567,84



BS2V 2MXV-B

Gruppi con due pompe multistadio con variatore di frequenza VARIOMAT 2
Systems with two Multi-Stage pumps with frequency converter VARIOMAT 2



Codice Code	Alimentazione trifase 400V Motore trifase 400V Three-phase supply 400V Three-phase motor 400V	Motore Motor		Prezzo Price
		kW	HP	€
82038102000	BS2V 2MXV-B 25-204-VTT2/A	0,75 x2	1 x2	4917,10
82038152000	BS2V 2MXV-B 25-205-VTT2/A	0,75 x2	1 x2	4954,01
82038202000	BS2V 2MXV-B 25-206/A-VTT2/A	1,1 x2	1,5 x2	5056,20
82038252000	BS2V 2MXV-B 25-207/A-VTT2/A	1,1 x2	1,5 x2	5113,69
82038302000	BS2V 2MXV-B 25-208/A-VTT2/A	1,5 x2	2 x2	5196,73
82038352000	BS2V 2MXV-B 25-210/A-VTT2/A	1,5 x2	2 x2	5289,35
82038452000	BS2V 2MXV-B 32-404/A-VTT2/A	1,1 x2	1,5 x2	5069,38
82038502000	BS2V 2MXV-B 32-405/A-VTT2/A	1,1 x2	1,5 x2	5117,25
82038552000	BS2V 2MXV-B 32-406/A-VTT2/A	1,5 x2	2 x2	5178,28
82038602000	BS2V 2MXV-B 32-407/A-VTT2/A	1,5 x2	2 x2	5254,94
82038652000	BS2V 2MXV-B 32-408/B-VTT2/A	2,2 x2	3 x2	5341,52
82038702000	BS2V 2MXV-B 32-410/B-VTT2/A	2,2 x2	3 x2	5436,63
82038802000	BS2V 2MXV-B 40-804/A-VTT2/A	1,5 x2	2 x2	5335,85
82038852000	BS2V 2MXV-B 40-805/B-VTT2/A	2,2 x2	3 x2	5409,66
82038902000	BS2V 2MXV-B 40-806/B-VTT2/A	2,2 x2	3 x2	5501,91

Gruppi con due pompe multistadio con variatore di frequenza I-MAT
Systems with two Multi-Stage pumps with frequency converter I-MAT

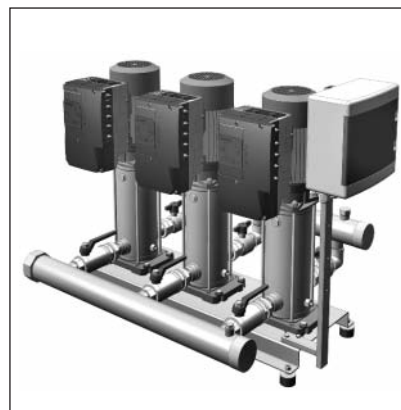


BS2V 2MXV-B



Codice Code	Con motore trifase With three-phase motor	Motore Motor		Prezzo Price
		kW	HP	€
	alimentazione supply mains	400 V 3~		
-	BS2V 2MXV-B 25-203-ITT	0,75 x2	1 x2	6205,74
82535101000	BS2V 2MXV-B 25-204-ITT	0,75 x2	1 x2	6249,59
82535201000	BS2V 2MXV-B 25-205-ITT	0,75 x2	1 x2	6287,99
82535301000	BS2V 2MXV-B 25-206/A-ITT	1,1 x2	1,5 x2	6393,33
82535401000	BS2V 2MXV-B 25-207/A-ITT	1,1 x2	1,5 x2	6452,53
82535501000	BS2V 2MXV-B 25-208/A-ITT	1,5 x2	2 x2	6538,21
82535521000	BS2V 2MXV-B 25-210/A-ITT	1,5 x2	2 x2	6633,27
	BS2V 2MXV-B 32-403-ITT	0,75 x2	1 x2	6403,63
82535601000	BS2V 2MXV-B 32-404/A-ITT	1,1 x2	1,5 x2	6447,48
82535701000	BS2V 2MXV-B 32-405/A-ITT	1,1 x2	1,5 x2	6496,32
82535801000	BS2V 2MXV-B 32-406/A-ITT	1,5 x2	2 x2	6559,64
82535901000	BS2V 2MXV-B 32-407/A-ITT	1,5 x2	2 x2	6638,67
82536001000	BS2V 2MXV-B 32-408/B-ITT	2,2 x2	3 x2	7070,45
82536021000	BS2V 2MXV-B 32-410/B-ITT	2,2 x2	3 x2	7168,24
	BS2V 2MXV-B 40-803/A-ITT	1,1 x2	1,5 x2	6701,92
82536101000	BS2V 2MXV-B 40-804/A-ITT	1,5 x2	2 x2	6745,78
82536201000	BS2V 2MXV-B 40-805/B-ITT	2,2 x2	3 x2	7163,83
82536301000	BS2V 2MXV-B 40-806/B-ITT	2,2 x2	3 x2	7259,69
82536401000	BS2V 2MXV-B 40-807/A-ITT	3 x2	4 x2	7459,56
82536501000	BS2V 2MXV-B 40-808/A-ITT	3 x2	4 x2	7508,72
82536551000	BS2V 2MXV-B 40-810/B-ITT	3,7 x2	5 x2	7785,41

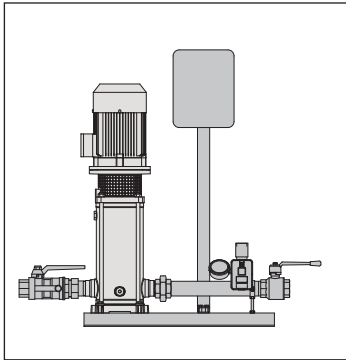
Gruppi con tre pompe multistadio con variatore di frequenza I-MAT
Systems with three Multi-Stage pumps with frequency converter I-MAT



BS3V 3MXV-B



Codice Code	Con motore trifase With three-phase motor	Motore Motor		Prezzo Price
		kW	HP	€
	alimentazione supply mains	400 V 3~		
-	BS3V 3MXV-B 25-203-ITT	0,75 x3	1 x3	8574,62
84535101000	BS3V 3MXV-B 25-204-ITT	0,75 x3	1 x3	8638,47
84535201000	BS3V 3MXV-B 25-205-ITT	0,75 x3	1 x3	8699,39
84535301000	BS3V 3MXV-B 25-206/A-ITT	1,1 x3	1,5 x3	8860,38
84535401000	BS3V 3MXV-B 25-207/A-ITT	1,1 x3	1,5 x3	8947,93
84535501000	BS3V 3MXV-B 25-208/A-ITT	1,5 x3	2 x3	9082,07
	BS3V 3MXV-B 25-210/A-ITT	1,5 x3	2 x3	9226,43
	BS3V 3MXV-B 32-403-ITT	0,75 x3	1 x3	9696,90
84535601000	BS3V 3MXV-B 32-404/A-ITT	1,1 x3	1,5 x3	9760,76
84535701000	BS3V 3MXV-B 32-405/A-ITT	1,1 x3	1,5 x3	9835,10
84535801000	BS3V 3MXV-B 32-406/A-ITT	1,5 x3	2 x3	9938,71
84535901000	BS3V 3MXV-B 32-407/A-ITT	1,5 x3	2 x3	10054,33
84536001000	BS3V 3MXV-B 32-408/B-ITT	2,2 x3	3 x3	10706,64
	BS3V 3MXV-B 32-410/B-ITT	2,2 x3	3 x3	10854,87
	BS3V 3MXV-B 40-803/A-ITT	1,1 x3	1,5 x3	10034,19
84536101000	BS3V 3MXV-B 40-804/A-ITT	1,5 x3	2 x3	10098,05
84536201000	BS3V 3MXV-B 40-805/B-ITT	2,2 x3	3 x3	10217,83
84536301000	BS3V 3MXV-B 40-806/B-ITT	2,2 x3	3 x3	10363,02
84536401000	BS3V 3MXV-B 40-807/A-ITT	3 x3	4 x3	10668,51
84536501000	BS3V 3MXV-B 40-808/A-ITT	3 x3	4 x3	10743,70
84536521000	BS3V 3MXV-B 40-810/B-ITT	3,7 x3	5 x3	11164,02



BS1F MXV

Gruppi con una pompa
Systems with one pump



Codice Code	Con motore trifase With three-phase motor	Motore Motor		Prezzo Price €
		kW	HP	
-	BS1F 1MXV 25-204/C	0,75	1	1694,12
-	BS1F 1MXV 25-205/C	0,75	1	1712,29
81001690001	BS1F 1MXV 25-206/D	1,1	1,5	1791,77
	BS1F 1MXV 25-207/D	1,1	1,5	1814,49
	BS1F 1MXV 25-208/D	1,5	2	1941,66
	BS1F 1MXV 25-210/D	1,5	2	1989,34
	BS1F 1MXV 25-212/D	2,2	3	2164,21
	BS1F 1MXV 32-404/D	1,1	1,5	1554,46
	BS1F 1MXV 32-405/D	1,1	1,5	1571,49
	BS1F 1MXV 32-406/D	1,5	2	1714,56
	BS1F 1MXV 32-407/D	1,5	2	1739,54
	BS1F 1MXV 32-408/D	2,2	3	1837,19
	BS1F 1MXV 32-410/D	2,2	3	1884,88
	BS1F 1MXV 32-412/C	3	4	2136,96
	BS1F 1MXV 40-804/D	1,5	2	1755,44
	BS1F 1MXV 40-805/D	2,2	3	1867,85
	BS1F 1MXV 40-806/D	2,2	3	1951,87
	BS1F 1MXV 40-807/C	3	4	2105,16
BS1F 1MXV 40-808/C	3	4	2139,23	
BS1F 1MXV 40-810/D	4	5,5	2358,37	
BS1F 1MXV 40-811/D	4	5,5	2473,05	
BS1F 1MXV 50-1603/C	3	4	2183,52	
BS1F 1MXV 50-1604/D	4	5,5	2467,38	
BS1F 1MXV 50-1605/C	5,5	7,5	2947,69	
BS1F 1MXV 50-1606/C	5,5	7,5	3125,95	
BS1F 1MXV 50-1607/C	7,5	10	3764,09	
BS1F 1MXV 50-1608/C	7,5	10	3807,23	
BS1F 1MXV 65-3202/D	4	5,5	2885,24	
BS1F 1MXV 65-3203/C	5,5	7,5	3462,06	
BS1F 1MXV 65-3204/C	7,5	10	4189,89	
BS1F 1MXV 65-3205/D	11	15	4899,56	
BS1F 1MXV 65-3206/D	11	15	5251,56	
BS1F 1MXV 65-3207/D	15	20	6410,88	
BS1F 1MXV 80-4802/C	5,5	7,5	3906,03	
BS1F 1MXV 80-4803/C	7,5	10	4788,29	
BS1F 1MXV 80-4804/C	11	15	5550,19	
BS1F 1MXV 80-4805/D	15	20	6279,16	
BS1F 1MXV 80-4806/D	15	20	6702,69	
BS1F 1MXV 80-4807/D	18,5	25	8287,81	

Codice Code	Con motore monofase With single-phase motor	Motore Motor		Prezzo Price €
		kW	HP	
-	BSM1F 1MXV 25-204M/C	0,75	1	1586,50
-	BSM1F 1MXV 25-205M/C	0,75	1	1604,77
-	BSM1F 1MXV 25-206M/C	1,1	1,5	1706,42
-	BSM1F 1MXV 25-207M/C	1,1	1,5	1729,29
-	BSM1F 1MXV 25-208M/C	1,5	2	1852,65
-	BSM1F 1MXV 25-210M/C	1,5	2	1901,07
-	BSM1F 1MXV 32-404M/C	1,1	1,5	1609,76
-	BSM1F 1MXV 32-405M/C	1,1	1,5	1626,78
-	BSM1F 1MXV 32-406M/C	1,5	2	1766,42
-	BSM1F 1MXV 32-407M/C	1,5	2	1793,07
-	BSM1F 1MXV 40-804M/C	1,5	2	1870,94

ACCESSORI vedi pag. 152

Per il dimensionamento dei serbatoi fare riferimento al nostro catalogo.

IL GRUPPO È PREDISPOSTO PER:

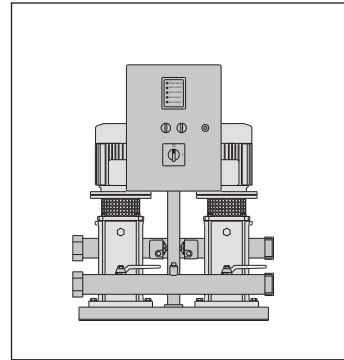
- l'installazione di serbatoi a membrana o per il collegamento di due alimentatori d'aria (nel caso di serbatoio autoclave).

Quadro elettrico con microprocessore per comando e controllo pompe.

Arresta la pompa in caso di rottura della membrana dei serbatoi (patented).

Predisposto per: - quadro RA 100 per allarme remoto € 263,50

- scheda SRL3 per sonde di livello contro la marcia a secco € 40,29



BS2F MXV

Gruppi con due pompe
Systems with two pumps



Codice Code	Con motore trifase With three-phase motor	Motore Motor		Prezzo Price €
		kW	HP	
82040101000	BS2F 2MXV 25-204/C	0,75 x2	1 x2	2798,44
82040201000	BS2F 2MXV 25-205/C	0,75 x2	1 x2	2857,00
82040301000	BS2F 2MXV 25-206/D	1,1 x2	1,5 x2	3010,78
82040401000	BS2F 2MXV 25-207/D	1,1 x2	1,5 x2	3054,55
82040501000	BS2F 2MXV 25-208/D	1,5 x2	2 x2	3310,93
82040511000	BS2F 2MXV 25-210/D	1,5 x2	2 x2	3404,96
82040521000	BS2F 2MXV 25-212/D	2,2 x2	3 x2	3744,58
82040601000	BS2F 2MXV 32-404/D	1,1 x2	1,5 x2	2948,97
82040701000	BS2F 2MXV 32-405/D	1,1 x2	1,5 x2	3006,67
82040801000	BS2F 2MXV 32-406/D	1,5 x2	2 x2	3285,41
82040901000	BS2F 2MXV 32-407/D	1,5 x2	2 x2	3334,01
82041001000	BS2F 2MXV 32-408/D	2,2 x2	3 x2	3531,86
82041011000	BS2F 2MXV 32-410/D	2,2 x2	3 x2	3740,78
82041021000	BS2F 2MXV 32-412/C	3 x2	4 x2	4191,64
82041101000	BS2F 2MXV 40-804/D	1,5 x2	2 x2	3482,45
82041201000	BS2F 2MXV 40-805/D	2,2 x2	3 x2	3721,53
82041301000	BS2F 2MXV 40-806/D	2,2 x2	3 x2	3882,25
82041401000	BS2F 2MXV 40-807/C	3 x2	4 x2	4177,35
82041501000	BS2F 2MXV 40-808/C	3 x2	4 x2	4254,03
82041551000	BS2F 2MXV 40-810/D	4 x2	5,5 x2	4660,95
82041601000	BS2F 2MXV 40-811/D	4 x2	5,5 x2	4883,57
82050101000	BS2F 2MXV 50-1603/C	3 x2	4 x2	4977,22
82050201000	BS2F 2MXV 50-1604/D	4 x2	5,5 x2	5514,83
82050301000	BS2F 2MXV 50-1605/C	5,5 x2	7,5 x2	6455,05
82050401000	BS2F 2MXV 50-1606/C	5,5 x2	7,5 x2	6801,38
82050411000	BS2F 2MXV 50-1607/C	7,5 x2	10 x2	8604,54
82050421000	BS2F 2MXV 50-1608/C	7,5 x2	10 x2	8688,63
82050501000	BS2F 2MXV 65-3202/D	4 x2	5,5 x2	7631,46
82050601000	BS2F 2MXV 65-3203/C	5,5 x2	7,5 x2	8775,41
82050701000	BS2F 2MXV 65-3204/C	7,5 x2	10 x2	10351,36
82050801000	BS2F 2MXV 65-3205/D	11 x2	15 x2	11772,29
82050811000	BS2F 2MXV 65-3206/D	11 x2	15 x2	12456,67
	BS2F 2MXV 65-3207/D	15 x2	20 x2	14530,64
82050901000	BS2F 2MXV 80-4802/C	5,5 x2	7,5 x2	12440,58
82051001000	BS2F 2MXV 80-4803/C	7,5 x2	10 x2	14135,10
82051101000	BS2F 2MXV 80-4804/D	11 x2	15 x2	15634,70
82051201000	BS2F 2MXV 80-4805/D	15 x2	20 x2	16942,51
82051251000	BS2F 2MXV 80-4806/D	15 x2	20 x2	17765,44
	BS2F 2MXV 80-4807/D	18,5 x2	25 x2	19558,44

Codice Code	Con motore monofase With single-phase motor	Motore Motor		Prezzo Price €
		kW	HP	
82140101000	BSM2F 2MXV 25-204M/C	0,75 x2	1 x2	2758,08
82140201000	BSM2F 2MXV 25-205M/C	0,75 x2	1 x2	2817,47
82140301000	BSM2F 2MXV 25-206M/C	1,1 x2	1,5 x2	2975,94
82140401000	BSM2F 2MXV 25-207M/C	1,1 x2	1,5 x2	3019,66
82140501000	BSM2F 2MXV 25-208M/C	1,5 x2	2 x2	3269,14
	BSM2F 2MXV 25-210M/C	1,5 x2	2 x2	3363,16
82140601000	BSM2F 2MXV 32-404M/C	1,1 x2	1,5 x2	2914,11
82140701000	BSM2F 2MXV 32-405M/C	1,1 x2	1,5 x2	2971,82
82140801000	BSM2F 2MXV 32-406M/C	1,5 x2	2 x2	3243,62
82140901000	BSM2F 2MXV 32-407M/C	1,5 x2	2 x2	3293,97
82141101000	BSM2F 2MXV 40-804M/C	1,5 x2	2 x2	3439,85

ACCESSORIES see pag. 152

For a proper selection of the pressure vessels, see our catalogue.

THE PLANT IS SUITABLE FOR:

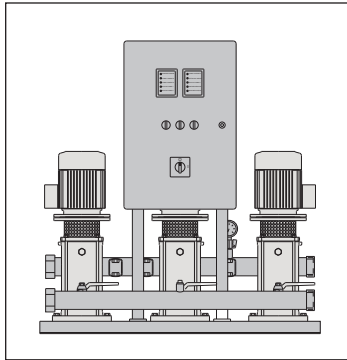
- connection of diaphragm vessels or connection of two air feeders (when a galvanized tank is installed)

Electric control board with microprocessor.

It features pump stop if pressure vessel diaphragm fails (patented).

Suitable for: - connection of control panel type RA 100 for remote alarm € 263,50

- SRL3 level control card for dry-running protection with level probes € 40,29



BS3F MXV

Gruppi con tre pompe
Systems with three pumps



Codice Code	Con motore trifase With three-phase motor	Motore Motor		Prezzo Price €
		kW	HP	
84040101000	BS3F 3MXV 25-204/C	0,75 x3	1 x3	4799,17
84040201000	BS3F 3MXV 25-205/C	0,75 x3	1 x3	4887,43
84040301000	BS3F 3MXV 25-206/D	1,1 x3	1,5 x3	5118,09
84040401000	BS3F 3MXV 25-207/D	1,1 x3	1,5 x3	5183,37
84040501000	BS3F 3MXV 25-208/D	1,5 x3	2 x3	5566,67
	BS3F 3MXV 25-210/D	1,5 x3	2 x3	5707,73
	BS3F 3MXV 25-212/D	2,2 x3	3 x3	6217,17
84040601000	BS3F 3MXV 32-404/D	1,1 x3	1,5 x3	5084,36
84040701000	BS3F 3MXV 32-405/D	1,1 x3	1,5 x3	5169,27
84040801000	BS3F 3MXV 32-406/D	1,5 x3	2 x3	5587,31
84040901000	BS3F 3MXV 32-407/D	1,5 x3	2 x3	5660,70
84041001000	BS3F 3MXV 32-408/D	2,2 x3	3 x3	5957,42
84041021000	BS3F 3MXV 32-410/D	2,2 x3	3 x3	6096,00
	BS3F 3MXV 32-412/C	3 x3	4 x3	6772,28
84041101000	BS3F 3MXV 40-804/D	1,5 x3	2 x3	5923,77
84041201000	BS3F 3MXV 40-805/D	2,2 x3	3 x3	6283,16
84041301000	BS3F 3MXV 40-806/D	2,2 x3	3 x3	6524,65
84041401000	BS3F 3MXV 40-807/C	3 x3	4 x3	6966,87
84041501000	BS3F 3MXV 40-808/C	3 x3	4 x3	7081,51
84041601000	BS3F 3MXV 40-810/D	4 x3	5,5 x3	7738,24
84041651000	BS3F 3MXV 40-811/D	4 x3	5,5 x3	8072,07
84050101000	BS3F 3MXV 50-1603/C	3 x3	4 x3	8437,97
84050201000	BS3F 3MXV 50-1604/D	4 x3	5,5 x3	9314,88
84050301000	BS3F 3MXV 50-1605/C	5,5 x3	7,5 x3	10725,65
84050401000	BS3F 3MXV 50-1606/C	5,5 x3	7,5 x3	11245,16
	BS3F 3MXV 50-1607/C	7,5 x3	10 x3	12528,70
	BS3F 3MXV 50-1608/C	7,5 x3	10 x3	12654,83
84050501000	BS3F 3MXV 65-3202/D	4 x3	5,5 x3	14073,42
84050601000	BS3F 3MXV 65-3203/C	5,5 x3	7,5 x3	15788,53
84050701000	BS3F 3MXV 65-3204/C	7,5 x3	10 x3	17809,83
84050801000	BS3F 3MXV 65-3205/D	11 x3	15 x3	19946,63
	BS3F 3MXV 65-3206/D	11 x3	15 x3	20973,23
	BS3F 3MXV 65-3207/D	15 x3	20 x3	24227,56
84051201000	BS3F 3MXV 80-4802/C	5,5 x3	7,5 x3	18981,77
84051301000	BS3F 3MXV 80-4803/C	7,5 x3	10 x3	21134,83
84051401000	BS3F 3MXV 80-4804/D	11 x3	15 x3	23400,97
84051501000	BS3F 3MXV 80-4805/D	15 x3	20 x3	25429,73
	BS3F 3MXV 80-4806/D	15 x3	20 x3	26664,12
	BS3F 3MXV 80-4807/D	18,5 x3	25 x3	29215,17

ACCESSORI vedi pag. 152

Per il dimensionamento dei serbatoi fare riferimento al nostro catalogo.

IL GRUPPO È PREDISPOSTO PER:

- l'installazione di serbatoi a membrana o per il collegamento di due alimentatori d'aria (nel caso di serbatoio autoclave).

Quadro elettrico con microprocessore per comando e controllo pompe.
Arresta la pompa in caso di rottura della membrana dei serbatoi (patented).

Predisposto per: - quadro RA 100 per allarme remoto € 263,50
- scheda SRL3 per sonde di livello contro la marcia a secco € 40,29

ACCESSORIES see pag. 152

For a proper selection of the pressure vessels, see our catalogue.

THE PLANT IS SUITABLE FOR:

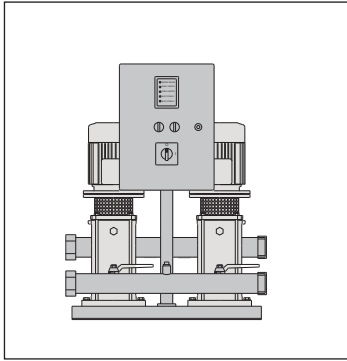
- connection of diaphragm vessels or connection of two air feeders
(when a galvanized tank is installed)

Electric control board with microprocessor.

It features pump stop if pressure vessel diaphragm fails (patented).

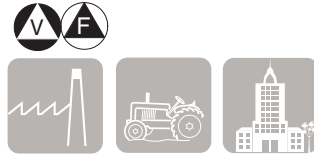
Suitable for: - connection of control panel type RA 100 for remote alarm € 263,50
- SRL3 level control card for dry-running protection with level probes € 40,29

Gruppi con 1 pompa a velocità variabile (1 inverter) e 1 pompa a velocità fissa
Water system with 1 variable speed pump (1 frequency converter) and 1 fixed speed pump



BS1V1F MXV

Gruppi con due pompe
Systems with two pumps



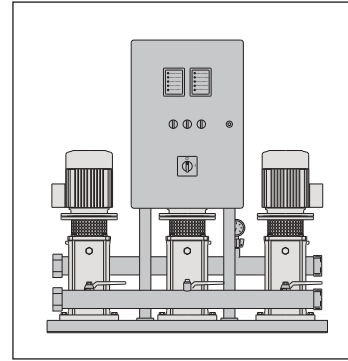
Codice Code	Con motore trifase With three-phase motor alimentazione supply mains	Motore Motor		Prezzo Price €
		kW	HP	
	400 V 3~			
82040102000	BS1V1F 2MXV 25-204/C	0,75 x2	1 x2	5453,29
82040202000	BS1V1F 2MXV 25-205/C	0,75 x2	1 x2	5465,71
82040302000	BS1V1F 2MXV 25-206/D	1,1 x2	1,5 x2	5664,88
82040402000	BS1V1F 2MXV 25-207/D	1,1 x2	1,5 x2	5709,92
82040502000	BS1V1F 2MXV 25-208/D	1,5 x2	2 x2	6042,51
82040512000	BS1V1F 2MXV 25-210/D	1,5 x2	2 x2	6136,54
82040522000	BS1V1F 2MXV 25-212/D	2,2 x2	3 x2	6476,17
82040602000	BS1V1F 2MXV 32-404/D	1,1 x2	1,5 x2	5604,53
82040702000	BS1V1F 2MXV 32-405/D	1,1 x2	1,5 x2	5661,83
82040802000	BS1V1F 2MXV 32-406/D	1,5 x2	2 x2	6017,73
82040902000	BS1V1F 2MXV 32-407/D	1,5 x2	2 x2	6065,73
82041002000	BS1V1F 2MXV 32-408/D	2,2 x2	3 x2	6504,97
82041012000	BS1V1F 2MXV 32-410/D	2,2 x2	3 x2	6597,34
82041022000	BS1V1F 2MXV 32-412/C	3 x2	4 x2	7491,14
82041102000	BS1V1F 2MXV 40-804/D	1,5 x2	2 x2	6214,58
82041202000	BS1V1F 2MXV 40-805/D	2,2 x2	3 x2	6695,66
82041302000	BS1V1F 2MXV 40-806/D	2,2 x2	3 x2	6855,22
82041402000	BS1V1F 2MXV 40-807/C	3 x2	4 x2	7594,12
82041502000	BS1V1F 2MXV 40-808/C	3 x2	4 x2	7670,10
82041552000	BS1V1F 2MXV 40-810/D	4 x2	5,5 x2	8760,22
82041602000	BS1V1F 2MXV 40-811/D	4 x2	5,5 x2	8982,84
82050102000	BS1V1F 2MXV 50-1603/C	3 x2	4 x2	8393,99
82050202000	BS1V1F 2MXV 50-1604/D	4 x2	5,5 x2	8906,96
82050302000	BS1V1F 2MXV 50-1605/C	5,5 x2	7,5 x2	10544,82
82050402000	BS1V1F 2MXV 50-1606/C	5,5 x2	7,5 x2	10890,51
82050412000	BS1V1F 2MXV 50-1607/C	7,5 x2	10 x2	12158,89
82050422000	BS1V1F 2MXV 50-1608/C	7,5 x2	10 x2	12242,87
82050502000	BS1V1F 2MXV 65-3202/D	4 x2	5,5 x2	11022,82
82050602000	BS1V1F 2MXV 65-3203/C	5,5 x2	7,5 x2	12863,79
82050702000	BS1V1F 2MXV 65-3204/C	7,5 x2	10 x2	14308,63
82050802000	BS1V1F 2MXV 65-3205/D	11 x2	15 x2	16441,36
82050812000	BS1V1F 2MXV 65-3206/D	11 x2	15 x2	17125,76
	BS1V1F 2MXV 65-3207/D	15 x2	20 x2	19694,59
82050902000	BS1V1F 2MXV 80-4802/C	5,5 x2	7,5 x2	16525,01
82051002000	BS1V1F 2MXV 80-4803/C	7,5 x2	10 x2	18092,31
82051102000	BS1V1F 2MXV 80-4804/D	11 x2	15 x2	20304,17
82051202000	BS1V1F 2MXV 80-4805/D	15 x2	20 x2	22036,88
82051252000	BS1V1F 2MXV 80-4806/D	15 x2	20 x2	23271,26
	BS1V1F 2MXV 80-4807/D	18,5 x2	25 x2	24593,46

Codice Code	(1)	Motore Motor		Prezzo Price €
		kW	HP	
	230 V 1~			
82140102000	BSM1V1F 2MXV 25-204/C	0,75 x2	1 x2	4921,66
82140202000	BSM1V1F 2MXV 25-205/C	0,75 x2	1 x2	4980,61
82140302000	BSM1V1F 2MXV 25-206/C	1,1 x2	1,5 x2	5232,66
82140402000	BSM1V1F 2MXV 25-207/C	1,1 x2	1,5 x2	5277,70
82140502000	BSM1V1F 2MXV 25-208/C	1,5 x2	2 x2	5533,28
	BSM1V1F 2MXV 25-210/C	1,5 x2	2 x2	5627,31
82140602000	BSM1V1F 2MXV 32-404/C	1,1 x2	1,5 x2	5854,73
82140702000	BSM1V1F 2MXV 32-405/C	1,1 x2	1,5 x2	5229,61
82140802000	BSM1V1F 2MXV 32-406/C	1,5 x2	2 x2	5508,53
82140902000	BSM1V1F 2MXV 32-407/C	1,5 x2	2 x2	5556,54
82141102000	BSM1V1F 2MXV 40-804/C	1,5 x2	2 x2	5705,38

(1) GRUPPI CON:
1 pompa trifase a velocità variabile
1 pompa monofase a velocità fissa
Il quadro deve essere alimentato con tensione
230 V monofase

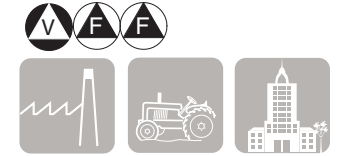
(1) SYSTEMS WITH:
1 variable speed pump three-phase motor
1 fixed speed pump single-phase motor
Power supply to control panel
230 V single-phase

Gruppi con 1 pompa a velocità variabile (1 inverter) e 2 pompe a velocità fissa
Water system with 1 variable speed pump (1 frequency converter) and 2 fixed speed pumps



BS1V2F MXV

Gruppi con tre pompe
Systems with three pumps



Codice Code	Con motore trifase With three-phase motor alimentazione supply mains	Motore Motor		Prezzo Price €
		kW	HP	
	400 V 3~			
84040102000	BS1V2F 3MXV 25-204/C	0,75 x3	1 x3	7137,52
84040202000	BS1V2F 3MXV 25-205/C	0,75 x3	1 x3	7225,90
84040302000	BS1V2F 3MXV 25-206/D	1,1 x3	1,5 x3	7457,26
84040402000	BS1V2F 3MXV 25-207/D	1,1 x3	1,5 x3	7522,48
84040502000	BS1V2F 3MXV 25-208/D	1,5 x3	2 x3	7971,93
	BS1V2F 3MXV 25-210/D	1,5 x3	2 x3	8113,00
	BS1V2F 3MXV 25-212/D	2,2 x3	3 x3	8888,69
84040602000	BS1V2F 3MXV 32-404/D	1,1 x3	1,5 x3	7423,23
84040702000	BS1V2F 3MXV 32-405/D	1,1 x3	1,5 x3	7508,46
84040802000	BS1V2F 3MXV 32-406/D	1,5 x3	2 x3	7993,69
84040902000	BS1V2F 3MXV 32-407/D	1,5 x3	2 x3	8066,49
84041002000	BS1V2F 3MXV 32-408/D	2,2 x3	3 x3	8617,10
84041022000	BS1V2F 3MXV 32-410/D	2,2 x3	3 x3	8755,66
	BS1V2F 3MXV 32-412/C	3 x3	4 x3	9735,94
84041102000	BS1V2F 3MXV 40-804/D	1,5 x3	2 x3	8330,03
84041202000	BS1V2F 3MXV 40-805/D	2,2 x3	3 x3	8944,20
84041302000	BS1V2F 3MXV 40-806/D	2,2 x3	3 x3	9184,34
84041402000	BS1V2F 3MXV 40-807/C	3 x3	4 x3	9932,26
84041502000	BS1V2F 3MXV 40-808/C	3 x3	4 x3	10045,43
84041602000	BS1V2F 3MXV 40-810/D	4 x3	5,5 x3	10626,82
84041652000	BS1V2F 3MXV 40-811/D	4 x3	5,5 x3	10960,74
84050102000	BS1V2F 3MXV 50-1603/C	3 x3	4 x3	11403,32
84050202000	BS1V2F 3MXV 50-1604/D	4 x3	5,5 x3	12175,11
84050302000	BS1V2F 3MXV 50-1605/C	5,5 x3	7,5 x3	14808,58
84050402000	BS1V2F 3MXV 50-1606/C	5,5 x3	7,5 x3	15327,90
	BS1V2F 3MXV 50-1607/C	7,5 x3	10 x3	17840,41
	BS1V2F 3MXV 50-1608/C	7,5 x3	10 x3	17966,55
84050502000	BS1V2F 3MXV 65-3202/D	4 x3	5,5 x3	16933,80
84050602000	BS1V2F 3MXV 65-3203/C	5,5 x3	7,5 x3	19871,22
84050702000	BS1V2F 3MXV 65-3204/C	7,5 x3	10 x3	22648,44
84050802000	BS1V2F 3MXV 65-3205/D	11 x3	15 x3	25364,60
	BS1V2F 3MXV 65-3206/D	11 x3	15 x3	26391,19
	BS1V2F 3MXV 65-3207/D	15 x3	20 x3	30312,05
84051202000	BS1V2F 3MXV 80-4802/C	5,5 x3	7,5 x3	23064,33
84051302000	BS1V2F 3MXV 80-4803/C	7,5 x3	10 x3	25973,33
84051402000	BS1V2F 3MXV 80-4804/D	11 x3	15 x3	28818,21
84051502000	BS1V2F 3MXV 80-4805/D	15 x3	20 x3	31484,87
	BS1V2F 3MXV 80-4806/D	15 x3	20 x3	32719,26
	BS1V2F 3MXV 80-4807/D	18,5 x3	25 x3	35275,61

ACCESSORI vedi pag. 152

Il gruppo è predisposto per l'installazione di serbatoi a membrana.

Quadro elettrico con microprocessore per comando e controllo pompe. €

Predisposto per: - quadro RA 100 per allarme remoto 263,50
- scheda SRL3 per sonde di livello contro la marcia a secco 40,29

ACCESSORIES see pag. 152

The plant is suitable for connection of diaphragm vessels

Electric control board with microprocessor. €

Suitable for: - connection of control panel type RA 100 for remote alarm

- SRL3 level control card for dry-running protection with level probes

€

263,50

40,29

Gruppi con due pompe multistadio con variatore di frequenza I-MAT
Systems with two Multi-Stage pumps with frequency converter I-MAT

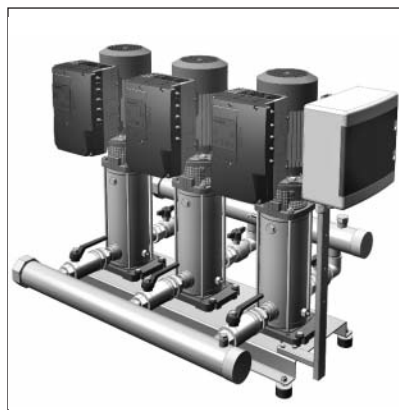


BS2V 2MXV



Codice Code	Con motore trifase With three-phase motor	Motore Motor		Prezzo Price
		kW	HP	
	alimentazione supply mains 400 V 3~			€
82540101000	BS2V 2MXV 25-204/C-ITT	0,75 x2	1 x2	6441,54
82540201000	BS2V 2MXV 25-205/C-ITT	0,75 x2	1 x2	6477,87
82540301000	BS2V 2MXV 25-206/D-ITT	1,1 x2	1,5 x2	6635,70
82540401000	BS2V 2MXV 25-207/D-ITT	1,1 x2	1,5 x2	6682,25
82540501000	BS2V 2MXV 25-208/D-ITT	1,5 x2	2 x2	6935,46
82540511000	BS2V 2MXV 25-210/D-ITT	1,5 x2	2 x2	7031,98
82540521000	BS2V 2MXV 25-212/D-ITT	2,2 x2	3 x2	7724,61
82540601000	BS2V 2MXV 32-404/D-ITT	1,1 x2	1,5 x2	6651,60
82540701000	BS2V 2MXV 32-405/D-ITT	1,1 x2	1,5 x2	6686,80
82540801000	BS2V 2MXV 32-406/D-ITT	1,5 x2	2 x2	6972,93
82540901000	BS2V 2MXV 32-407/D-ITT	1,5 x2	2 x2	7024,03
82541001000	BS2V 2MXV 32-408/D-ITT	2,2 x2	3 x2	7562,24
82541011000	BS2V 2MXV 32-410/D-ITT	2,2 x2	3 x2	7656,49
82541021000	BS2V 2MXV 32-412/C-ITT	3 x2	4 x2	8120,89
82541101000	BS2V 2MXV 40-804/D-ITT	1,5 x2	2 x2	7222,73
82541201000	BS2V 2MXV 40-805/D-ITT	2,2 x2	3 x2	7789,34
82541301000	BS2V 2MXV 40-806/D-ITT	2,2 x2	3 x2	7956,25
82541401000	BS2V 2MXV 40-807/C-ITT	3 x2	4 x2	8260,56
82541501000	BS2V 2MXV 40-808/C-ITT	3 x2	4 x2	8329,82
82541551000	BS2V 2MXV 40-810/D-ITT	4 x2	5,5 x2	8727,23
82541601000	BS2V 2MXV 40-811/D-ITT	4 x2	5,5 x2	8956,61

Gruppi con tre pompe multistadio con variatore di frequenza I-MAT
Systems with three Multi-Stage pumps with frequency converter I-MAT



BS3V 3MXV



Codice Code	Con motore trifase With three-phase motor	Motore Motor		Prezzo Price
		kW	HP	
	alimentazione supply mains 400 V 3~			€
84540101000	BS3V 3MXV 25-204/C-ITT	0,75 x3	1 x3	8917,99
84540201000	BS3V 3MXV 25-205/C-ITT	0,75 x3	1 x3	8975,91
84540301000	BS3V 3MXV 25-206/D-ITT	1,1 x3	1,5 x3	9214,36
84540401000	BS3V 3MXV 25-207/D-ITT	1,1 x3	1,5 x3	9282,48
84540501000	BS3V 3MXV 25-208/D-ITT	1,5 x3	2 x3	9660,60
	BS3V 3MXV 25-210/D-ITT	1,5 x3	2 x3	9807,07
	BS3V 3MXV 25-212/D-ITT	2,2 x3	3 x3	10846,03
84540601000	BS3V 3MXV 32-404/D-ITT	1,1 x3	1,5 x3	10058,01
84540701000	BS3V 3MXV 32-405/D-ITT	1,1 x3	1,5 x3	10112,52
84540801000	BS3V 3MXV 32-406/D-ITT	1,5 x3	2 x3	10540,59
84540901000	BS3V 3MXV 32-407/D-ITT	1,5 x3	2 x3	10615,53
84541001000	BS3V 3MXV 32-408/D-ITT	2,2 x3	3 x3	11422,85
84541021000	BS3V 3MXV 32-410/D-ITT	2,2 x3	3 x3	11565,91
	BS3V 3MXV 32-412/C-ITT	3 x3	4 x3	12263,10
84541101000	BS3V 3MXV 40-804/D-ITT	1,5 x3	2 x3	10792,67
84541201000	BS3V 3MXV 40-805/D-ITT	2,2 x3	3 x3	11128,76
84541301000	BS3V 3MXV 40-806/D-ITT	2,2 x3	3 x3	11377,43
84541401000	BS3V 3MXV 40-807/C-ITT	3 x3	4 x3	11835,03
84541501000	BS3V 3MXV 40-808/C-ITT	3 x3	4 x3	11939,49
84541601000	BS3V 3MXV 40-810/D-ITT	4 x3	5,5 x3	12535,61
84541651000	BS3V 3MXV 40-811/D-ITT	4 x3	5,5 x3	12879,66

Gruppi con due pompe multistadio con variatore di frequenza I-MAT
Systems with two Multi-Stage pumps with frequency converter I-MAT



BS2V 2MXV



Codice Code	Con motore trifase With three-phase motor	Motore Motor		Prezzo Price
		kW	HP	
	alimentazione supply mains 400 V 3~			
82550101000	BS2V 2MXV 50-1603/C-ITT	3 x2	4 x2	10704,09
82550201000	BS2V 2MXV 50-1604/D-ITT	4 x2	5,5 x2	11230,95
82550301000	BS2V 2MXV 50-1605/C-ITT	5,5 x2	7,5 x2	12223,36
82550401000	BS2V 2MXV 50-1606/C-ITT	5,5 x2	7,5 x2	12579,89
82550411000	BS2V 2MXV 50-1607/C-ITT	7,5 x2	10 x2	14875,82
82550421000	BS2V 2MXV 50-1608/C-ITT	7,5 x2	10 x2	14962,11
82550501000	BS2V 2MXV 65-3202/D-ITT	4 x2	5,5 x2	12540,15
82550601000	BS2V 2MXV 65-3203/C-ITT	5,5 x2	7,5 x2	13725,59
82550701000	BS2V 2MXV 65-3204/C-ITT	7,5 x2	10 x2	16203,18
82550801000	BS2V 2MXV 65-3205/D-ITT	11 x2	15 x2	17692,93
82550811000	BS2V 2MXV 65-3206/D-ITT	11 x2	15 x2	18398,05
	BS2V 2MXV 65-3207/D-ITT	15 x2	20 x2	25766,85
	BS2V 2MXV 80-4801/D-ITT	4 x2	5,5 x2	14672,57
82550901000	BS2V 2MXV 80-4802/C-ITT	5,5 x2	7,5 x2	15596,84
82551001000	BS2V 2MXV 80-4803/C-ITT	7,5 x2	10 x2	18316,30
82551101000	BS2V 2MXV 80-4804/D-ITT	11 x2	15 x2	19912,77
82551201000	BS2V 2MXV 80-4805/D-ITT	15 x2	20 x2	26420,35
82551251000	BS2V 2MXV 80-4806/D-ITT	15 x2	20 x2	27267,98
	BS2V 2MXV 80-4807/D-ITT	18,5 x2	25 x2	28834,39
	BS2V 2MXV 100-6501-ITT	5,5 x2	7,5 x2	18489,74
	BS2V 2MXV 100-6502-2R-ITT	7,5 x2	10 x2	19550,27
	BS2V 2MXV 100-6502-ITT	11 x2	15 x2	20826,54
	BS2V 2MXV 100-6503-2R-ITT	15 x2	20 x2	27823,31
	BS2V 2MXV 100-6503-ITT	18,5 x2	25 x2	28282,05
	BS2V 2MXV 100-6504-2R-ITT	18,5 x2	25 x2	28904,29
	BS2V 2MXV 100-6504-ITT	22 x2	30 x2	30028,40
	BS2V 2MXV 100-9001-1R-ITT	5,5 x2	7,5 x2	18837,20
	BS2V 2MXV 100-9001-ITT	7,5 x2	10 x2	19550,27
	BS2V 2MXV 100-9002-2R-ITT	11 x2	15 x2	20849,25
	BS2V 2MXV 100-9002-ITT	15 x2	20 x2	27446,35
	BS2V 2MXV 100-9003-2R-ITT	18,5 x2	25 x2	28852,06
	BS2V 2MXV 100-9003-ITT	22 x2	30 x2	29889,88

Gruppi con tre pompe multistadio con variatore di frequenza I-MAT
Systems with three Multi-Stage pumps with frequency converter I-MAT

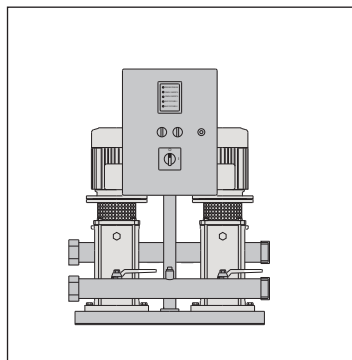


BS3V 3MXV



Codice Code	Con motore trifase With three-phase motor	Motore Motor		Prezzo Price
		kW	HP	
	alimentazione supply mains 400 V 3~			
84550101000	BS3V 3MXV 50-1603/C-ITT	3 x3	4 x3	14127,54
84550201000	BS3V 3MXV 50-1604/D-ITT	4 x3	5,5 x3	14917,84
84550301000	BS3V 3MXV 50-1605/C-ITT	5,5 x3	7,5 x3	16407,57
84550401000	BS3V 3MXV 50-1606/C-ITT	5,5 x3	7,5 x3	16943,52
	BS3V 3MXV 50-1607/C-ITT	7,5 x3	10 x3	20296,56
	BS3V 3MXV 50-1608/C-ITT	7,5 x3	10 x3	20426,01
84550501000	BS3V 3MXV 65-3202/D-ITT	4 x3	5,5 x3	18370,80
84550601000	BS3V 3MXV 65-3203/C-ITT	5,5 x3	7,5 x3	20150,09
84550701000	BS3V 3MXV 65-3204/C-ITT	7,5 x3	10 x3	23780,19
84550801000	BS3V 3MXV 65-3205/D-ITT	11 x3	15 x3	25903,53
	BS3V 3MXV 65-3206/D-ITT	11 x3	15 x3	26961,78
	BS3V 3MXV 65-3207/D-ITT	15 x3	20 x3	38014,97
	BS3V 3MXV 80-4801/D-ITT	4 x3	5,5 x3	19216,73
84551201000	BS3V 3MXV 80-4802/C-ITT	5,5 x3	7,5 x3	20599,73
84551301000	BS3V 3MXV 80-4803/C-ITT	7,5 x3	10 x3	24592,05
84551401000	BS3V 3MXV 80-4804/D-ITT	11 x3	15 x3	26877,76
84551501000	BS3V 3MXV 80-4805/D-ITT	15 x3	20 x3	36639,12
	BS3V 3MXV 80-4806/D-ITT	15 x3	20 x3	37910,58
	BS3V 3MXV 80-4807/D-ITT	18,5 x3	25 x3	40260,18
	BS3V 3MXV 100-6501-ITT	5,5 x3	7,5 x3	21564,59
	BS3V 3MXV 100-6502-2R-ITT	7,5 x3	10 x3	23155,38
	BS3V 3MXV 100-6502-ITT	11 x3	15 x3	25069,78
	BS3V 3MXV 100-6503-2R-ITT	15 x3	20 x3	35564,96
	BS3V 3MXV 100-6503-ITT	18,5 x3	25 x3	36253,05
	BS3V 3MXV 100-6504-2R-ITT	18,5 x3	25 x3	37186,41
	BS3V 3MXV 100-6504-ITT	22 x3	30 x3	38872,59
	BS3V 3MXV 100-9001-1R-ITT	5,5 x3	7,5 x3	22085,77
	BS3V 3MXV 100-9001-ITT	7,5 x3	10 x3	23155,38
	BS3V 3MXV 100-9002-2R-ITT	11 x3	15 x3	25103,85
	BS3V 3MXV 100-9002-ITT	15 x3	20 x3	34999,49
	BS3V 3MXV 100-9003-2R-ITT	18,5 x3	25 x3	37108,07
	BS3V 3MXV 100-9003-ITT	22 x3	30 x3	38664,79

Gruppi con due pompe multistadio a velocità variabile (2 inverter)
Water system with 2 variable speed Multi-Stage pumps (2 frequency converters)



BSM2V MXV

Gruppi con due pompe
Systems with two pumps



Codice Code	Con motore trifase With three-phase motor (1)	Motore Motor		Prezzo Price
		kW	HP	€
	alimentazione supply mains 230 V 1~ 3~			
	BSM2V 2MXV 25-204/C	0,75 x2	1 x2	5520,62
	BSM2V 2MXV 25-205/C	0,75 x2	1 x2	5579,55
	BSM2V 2MXV 25-206/C	1,1 x2	1,5 x2	6003,47
	BSM2V 2MXV 25-207/C	1,1 x2	1,5 x2	6048,52
	BSM2V 2MXV 25-208/C	1,5 x2	2 x2	6304,12
	BSM2V 2MXV 25-210/C	1,5 x2	2 x2	6398,13
	BSM2V 2MXV 32-404/C	1,1 x2	1,5 x2	5943,10
	BSM2V 2MXV 32-405/C	1,1 x2	1,5 x2	6000,43
82140801001	BSM2V 2MXV 32-406/C	1,5 x2	2 x2	6279,33
	BSM2V 2MXV 32-407/C	1,5 x2	2 x2	6327,33
	BSM2V 2MXV 40-804/C	1,5 x2	2 x2	6476,21

(1) Motore trifase 230 V.
Il quadro può essere alimentato con tensione:
- 230 V trifase
- 230 V monofase
L'uscita dall'inverter è sempre 230 V trifase.

(1) Three-phase motor 230 V.
Power supply to control panel:
- 230 V three-phase
- 230 V single-phase
Frequency converter output is always 230 V three-phase.

ACCESSORI vedi pag. 152

Il gruppo è predisposto per l'installazione di serbatoi a membrana.

Quadro elettrico con microprocessore per comando e controllo pompe. €

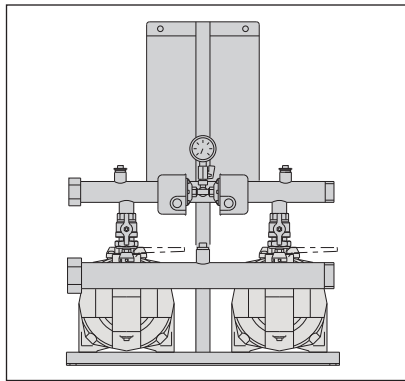
Predisposto per: - quadro RA 100 per allarme remoto **263,50**
- scheda SRL3 per sonde di livello contro la marcia a secco **40,29**

ACCESSORIES see pag. 152

The plant is suitable for connection of diaphragm vessels

Electric control board with microprocessor. €

Suitable for: - connection of control panel type RA 100 for remote alarm **263,50**
- SRL3 level control card for dry-running protection with level probes **40,29**



BS2F NGX BS2F NGL BS2F NG

Gruppi con due pompe autoadescanti Jet
Systems with two self-priming Jet pumps



Codice Code	Con motore trifase With three-phase motor	Motore Motor		Prezzo Price
		kW	HP	€
82060050000	BS2F 2NGX 2	0,45 x2	0,6 x2	1574,90
82060060000	BS2F 2NGX 3/A	0,55 x2	0,75 x2	1640,87
82060070000	BS2F 2NGX 4/B	0,75 x2	1 x2	1673,85
-	BS2F 2NGX 5/16/A	1,1 x2	1,5 x2	2051,30
82060900000	BS2F 2NGX 6/22/A	1,5 x2	2 x2	2113,17
82060750000	BS2F 2NGL 2	0,45 x2	0,6 x2	1549,62
82060770000	BS2F 2NGL 3/A	0,55 x2	0,75 x2	1615,60
82060800000	BS2F 2NGL 4/B	0,75 x2	1 x2	1648,59
82060300000	BS2F 2NG 3/A	0,55 x2	0,75 x2	1668,10
82060400000	BS2F 2NG 4/B	0,75 x2	1 x2	1716,75
82060500000	BS2F 2NG 5/16/A	1,1 x2	1,5 x2	2109,23
82060600000	BS2F 2NG 6/22/A	1,5 x2	2 x2	2204,05
82060700000	BS2F 2NG 7/22/B	2,2 x2	3 x2	2315,38

Codice Code	Con motore monofase With single-phase motor	Motore Motor		Prezzo Price
		kW	HP	€
82160050000	BSM2F 2NGXM 2	0,45 x2	0,6 x2	1372,91
82160060000	BSM2F 2NGXM 3/A	0,55 x2	0,75 x2	1438,87
82160070000	BSM2F 2NGXM 4/A	0,75 x2	1 x2	1471,86
82160090000	BSM2F 2NGXM 5/16E	1,1 x2	1,5 x2	1850,94
82160900000	BSM2F 2NGXM 6/22E	1,5 x2	2 x2	1911,20
82160750000	BSM2F 2NGLM 2	0,45 x2	0,6 x2	1347,64
82160770000	BSM2F 2NGLM 3/A	0,55 x2	0,75 x2	1413,58
82160800000	BSM2F 2NGLM 4/A	0,75 x2	1 x2	1446,58
82160300000	BSM2F 2NGM 3/A	0,55 x2	0,75 x2	1466,90
82160400000	BSM2F 2NGM 4/A	0,75 x2	1 x2	1514,71
82160500000	BSM2F 2NGM 5/16E	1,1 x2	1,5 x2	1966,59
82160600000	BSM2F 2NGM 6/22E	1,5 x2	2 x2	2166,96

ACCESSORI vedi pag. 152

Per il dimensionamento dei serbatoi fare riferimento al nostro catalogo.

IL GRUPPO É PREDISPOSTO PER:

- l'installazione di serbatoi a membrana o per il collegamento di due alimentatori d'aria (nel caso di serbatoio autoclave).

Quadro elettrico con microprocessore per comando e controllo pompe.

Arresta la pompa in caso di rottura della membrana dei serbatoi (patented).

Predisposto per: - quadro RA 100 per allarme remoto €

2263,50

- scheda SRL3 per sonde di livello contro la marcia a secco 40,29

ACCESSORIES see pag. 152

For a proper selection of the pressure vessels, see our catalogue.

THE PLANT IS SUITABLE FOR:

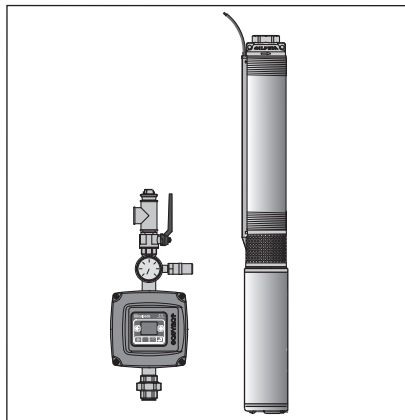
- connection of diaphragm vessels or connection of two air feeders (when a galvanized tank is installed)

Electric control board with microprocessor.

It features pump stop if pressure vessel diaphragm fails (patented).

Suitable for: - connection of control panel type RA 100 for remote alarm € 263,50

- SRL3 level control card for dry-running protection with level probes 40,29



BSM1V 1-4SDF

Gruppi con una pompa sommersa da 4" con variatore di frequenza EASYMAT
Systems with one Submersible pump 4" with frequency converter EASYMAT



Codice Code	Alimentazione monofase 230V Motore trifase 230V Single-phase supply 230V Three-phase motor 230V	Motore Motor		Prezzo Price
		kW	HP	€
81052750000	BSM1V 1-4SDF 16/6E-EMT	0,37	0,5	1171,81
81052800000	BSM1V 1-4SDF 16/9E-EMT	0,37	0,5	1196,78
81052850000	BSM1V 1-4SDF 16/14E-EMT	0,55	0,75	1241,07
81052900000	BSM1V 1-4SDF 16/19E-EMT	0,75	1	1302,39
81052950000	BSM1V 1-4SDF 22/4E-EMT	0,37	0,5	1155,91
81053000000	BSM1V 1-4SDF 22/7E-EMT	0,37	0,5	1180,89
81053050000	BSM1V 1-4SDF 22/10E-EMT	0,55	0,75	1208,15
81053100000	BSM1V 1-4SDF 22/14E-EMT	0,75	1	1262,64
81053150000	BSM1V 1-4SDF 36/4E-EMT	0,37	0,5	1160,46
81053200000	BSM1V 1-4SDF 36/6E-EMT	0,37	0,5	1178,62
81053250000	BSM1V 1-4SDF 36/8E-EMT	0,55	0,75	1201,33
81053300000	BSM1V 1-4SDF 36/11E-EMT	0,75	1	1237,67
81053350000	BSM1V 1-4SDF 36/17E-EMT	1,1	1,5	1363,70
81053400000	BSM1V 1-4SDF 46/5E-EMT	0,37	0,5	1170,67
81053450000	BSM1V 1-4SDF 46/7E-EMT	0,55	0,75	1193,38
81053500000	BSM1V 1-4SDF 46/10E-EMT	0,75	1	1242,20
81053550000	BSM1V 1-4SDF 46/15E-EMT	1,1	1,5	1351,21
81053600000	BSM1V 1-4SDF 54/5E-EMT	0,55	0,75	1172,94
81053650000	BSM1V 1-4SDF 54/7E-EMT	0,75	1	1211,55
81053700000	BSM1V 1-4SDF 54/10E-EMT	1,1	1,5	1300,11
81053750000	BSM1V 1-4SDF 54/14E-EMT	1,5	2	1412,52

QM Quadri di comando per 1 pompa sommergibile monofase

Control panel for 1 single-phase submersible pump



Codice Code	Tipo Type	Condensatore Capacitor	Motore Motor	Prezzo Price
		450Vc	230V - 1~ kW	€
44017940000	QM 6,3	6,3 µF	0,3	39,16
44017950000	QM 20	20 µF	0,55 - 0,75	41,22
44017960000	QM 25	25 µF	0,9 - 1,1	42,90
44017990000	QM 30	30 µF	0,9 - 1,1	44,56

Descrizione dei componenti

- Contenitore in materiale termoplastico
- Interruttore luminoso ON-OFF
- Condensatore
- Morsettiera
- Pressacavi

Components

- Enclosure in thermoplastic material
- ON-OFF switch with lamp
- Capacitor
- Terminal board
- Cable glands

QM Quadri di comando con disgiuntore per 1 pompa sommergibile o sommersa monofase

Control panel with circuit breaker for 1 single-phase submersible pump



Codice Code	Tipo Type	Protezione Protector	Condensatore Capacitor	Motore Motor	Prezzo Price
		max A	450Vc	230V - 1~ kW	€
44017950004	QM 4-16	4	16 µF	0,37	40,45
44017950007	QM 5-20	5	20 µF	0,55	41,45
44017960004	QM 5-25	5	25 µF	0,55	42,90
44017950012	QM 6-20	6	20 µF	0,75	43,73
44017960009	QM 7-25	7	25 µF	0,9	44,56
44017990001	QM 7-30	7	30 µF	0,75	44,56
44017960007	QM 8-25	8	25 µF	1,1	44,56
44017990004	QM 8-30	8	30 µF	1,1	44,56
44018000001	QM 10-40	10	40 µF	1,1	46,56
44018000000	QM 12-35	12	35 µF	1,5	46,56

Descrizione dei componenti

- Contenitore in materiale termoplastico
- Interruttore luminoso ON-OFF
- Disgiuntore termico
- Condensatore
- Morsettiera
- Pressacavi

Components

- Enclosure in thermoplastic material
- ON-OFF switch with lamp
- Thermal device
- Capacitor
- Terminal board
- Cable glands

M COMP

Quadri di comando per 1 pompa sommergibile o sommersa monofase
Control panel for 1 single-phase submersible pump



LVBT



Codice Code	Tipo Type	Protezione Protector	Condensatore Capacitor	Motore Motor	Prezzo Price
		max A	450Vc	230V - 1~ kW	€
4402000000	M COMP 4-16	4,5	16 µF	0,37	89,90
44020001000	M COMP 4-20	4,5	20 µF	0,55	89,90
44020010000	M COMP 5-20	5	20 µF	0,55	92,34
44020011000	M COMP 5-25	5	25 µF	0,55	92,34
44020021000	M COMP 6-20	6	20 µF	0,75	93,99
44020023000	M COMP 6-35	6	35 µF	0,75	93,99
44020031000	M COMP 7-25	7	25 µF	0,9	95,65
44020032000	M COMP 7-30	7	30 µF	0,9	95,65
44020040000	M COMP 8-25	8	25 µF	1,1	95,65
44020041000	M COMP 8-30	8	30 µF	1,1	95,65
44020052000	M COMP 10-35	10	35 µF	1,1	98,13
44020053000	M COMP 10-40	10	40 µF	1,1	98,13
44020060000	M COMP 12-35	12	35 µF	1,5	102,24
44020062000	M COMP 12-50	12	50 µF	1,5	102,24
44020063000	M COMP 12-60	12	60 µF	1,5	108,18
44020081000	M COMP 16-70	16	70 µF	2,2	108,18

Descrizione dei componenti

- Contenitore in materiale termoplastico.
- Interruttore luminoso ON-OFF con protezione termica.
- Condensatore.
- Morsettiera.
- Morsetti per scheda controllo livello LVBT.
- Pressacavi.

Components

- Enclosure in thermoplastic material.
- ON-OFF switch with pilot lamp with thermal protector.
- Capacitor.
- Terminal board.
- Terminals for LVBT board for level control.
- In/Out cable glands.

A richiesta:

- Scheda controllo livello LVBT € 59,49

On request:

- LVBT card for level control € 59,49

PFC-M Power Factor Control

Quadri di comando per 1 pompa sommersa con motore monofase, con controllo del cos φ
Control panel for 1 submersible pump with single-phase motor, PF control



Codice Code	Tipo Type	Taratura Setting	Condensatore Capacitor	Motore Motor	Prezzo Price
		A	450Vc	230V - 1~ kW	€
44021000000	PFC-M 18-16	1 - 18	16 µF	0,37	227,48
44021060000	PFC-M 18-20	1 - 18	20 µF	0,55	228,09
44021010000	PFC-M 18-25	1 - 18	25 µF	0,55	228,74
44021020000	PFC-M 18-30	1 - 18	30 µF	0,75	230,02
44021070000	PFC-M 18-35	1 - 18	35 µF	0,75	230,65
44021030000	PFC-M 18-40	1 - 18	40 µF	1,1	231,27
44021040000	PFC-M 18-50	1 - 18	50 µF	1,5	232,53
44021090000	PFC-M 18-60	1 - 18	60 µF	1,5	234,43
44021050000	PFC-M 18-70	1 - 18	70 µF	2,2	236,32

Descrizione dei componenti

- Contenitore in materiale termoplastico.
- Condensatore.
- Morsettiera.
- Display: 2x16 caratteri.
- Tastiera 6 pulsanti.
- Pressacavi ingresso e uscita.

Components

- Enclosure in thermoplastic material.
- Capacitor.
- Terminal board.
- Display: 2x16 characters.
- 6 button key board.
- In/Out Cable glands.

A richiesta:

- Quadro RA 100 per allarme a distanza € 263,50

On request:

- RA 100 control panel for remote alarm € 263,50

QML/A 1 D Quadri di comando per 1 pompa con motore monofase, avviamento diretto

Control panel for 1 pump with single-phase motor, direct starting



Codice Code	Tipo Type	Motore Motor	Taratura Setting	Prezzo Price
		230V - 1~ kW	A	€
14054460000	QML/A 1 D 12A-FA	0,25 - 1,5	1 - 12	266,78
24054460000	QML/A 1 D 12A-FA 20	0,25 - 1,5	1 - 12	329,62
24054460001	QML/A 1 D 12A-FA 25	0,25 - 1,5	1 - 12	329,62

Descrizione dei componenti

- Cassetta in materiale termoplastico.
- Sezionatore di linea con blocco porta.
- Fusibili linea di potenza.
- Fusibili circuiti ausiliari.
- Centralina elettronica tipo MPS 3000 con microprocessore.
- Morsetti per collegamento trasduttore / sonde di livello.
- Morsetti per collegamento termoprotettori.
- Morsetti per collegamento quadro di allarme a distanza tipo RA 100, RA 100A
- Morsetti per collegamento pressostato.
- Morsetti per collegamento galleggiante contro la marcia a secco.
- Pressacavi.

Il quadro è predisposto per allarme a distanza o modulo segnale pulito.

A richiesta:

- Modulo segnale pulito Q-MSP 9M € 155,55
- Quadro RA 100 € 263,50, RA 100A per allarme a distanza € 300,90

Components

- Thermoplastic case.
- Door lock master switch.
- Fuses for power line.
- Fuses for auxiliary circuit.
- Electronic board type MPS 3000 with microprocessor.
- Terminals for pressure transducer / level probes.
- Connection terminals for thermal protector.
- Connection terminals for the RA 100 - RA 100A type.
- Terminals for pressure switch connection.
- Terminals for float switch connection against dry-running.
- Cable glands.

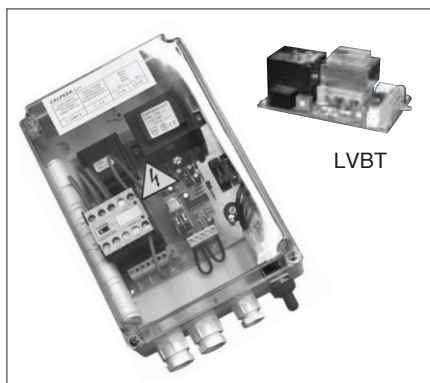
Remote alarm control panel or volt free contact module.

On request:

- Volt free contact control panel Q-MSP 9M € 155,55
- Quadro RA 100 € 263,50, RA 100A per allarme a distanza € 300,90

T COMP Quadri di comando per 1 pompa sommersa con motore trifase

Control panel for 1 submersible pump with three-phase motor



LVBT



Codice Code	Tipo Type	Protezione Protector	Motore Motor	Motore Motor	Prezzo Price
		A	230V - 3~ kW	400V - 3~ kW	€
14013130000	T COMP 8	1 ÷ 8	0,37 ÷ 1,5	0,5 ÷ 2,2	214,39
14013480000	T COMP 10	7 ÷ 10	---	3 ÷ 3,7	324,86
14024250000	T COMP 12	9 ÷ 12	2,2	4	346,31
14013560000	T COMP 16	11 ÷ 16	3	5,5	359,53
14013490000	T COMP 20	14 ÷ 20	3,7 - 4	7,5	359,53

Descrizione dei componenti

- Contenitore in materiale termoplastico
- Interruttore ON-OFF
- Portafusibili sezionabile
- Contattore
- Relé termico
- Fusibili per cambio tensione di alimentazione 230V o 400V
- Trasformatore
- Morsetti per collegamento pressostato o galleggiante
- Morsetti per scheda controllo livello LVBT (per T COMP 10,12,16,20)
- Led verde (presenza tensione)
- Led rosso (blocco termico)
- Pressacavi

A richiesta:

- Scheda controllo livello LVBT (per modelli T COMP 10,12,16,20) € 59,49

Components

- Enclosure in thermoplastic material
- ON-OFF control switch
- Fuse holder
- Contactor
- Thermal relay
- Fuses for change of voltage: 230 V or 400 V
- Transformer
- Terminals for pressure switch or float switch connection
- Terminals for LVBT board (for T COMP 10,12,16,20 models)
- Green LED indicator: voltage ON
- Red LED indicator: thermic block
- Cable glands

On request:

- LVBT board for level control (for T COMP 10,12,16,20 models) € 59,49

PFC-T Power Factor Control

Quadri di comando per 1 pompa sommersa con motore trifase, con controllo del cos φ
Control panel for 1 submersible pump with three-phase motor, PF control



Codice Code	Tipo Type	Taratura Setting	Motore Motor		Prezzo Price
			400V 50Hz - 3~ kW	380V 60Hz - 3~ kW	
		A			€
14040530000	PFC-T 11	1 - 11	0,37 - 4	0,37 - 4	283,76
14040540000	PFC-T 16	1 - 16	5,5	5,5	295,68

Descrizione dei componenti

- Contenitore in materiale termoplastico.
- Morsetti.
- Display: 2x16 caratteri.
- Tastiera 6 pulsanti.
- Pressacavi ingresso e uscita.

A richiesta:

- Quadro RA 100 per allarme a distanza € 263,50

Components

- Enclosure in thermoplastic material.
- Terminal board.
- Display : 2x16 characters.
- 6 button key board.
- In/Out Cable glands.

On request:

- RA 100 control panel for remote alarm € 263,50

QTL/A 1 D

Quadri di comando per 1 pompa con motore trifase, avviamento diretto
Control panel for 1 pump with three-phase motor, direct starting



Codice Code	Tipo Type	Motore Motor	Taratura Setting	Prezzo Price
			A	€
14054470000	QTL/A 1 D 12A-FA	0,25 - 5,5	1 - 12	299,85
14054480000	QTL/A 1 D 7,5 FT	7,5	13 - 18	689,00
14054490000	QTL/A 1 D 9,2 FT	9,2	17 - 23	704,43
14054500000	QTL/A 1 D 11 FT	11	20 - 25	728,69

Descrizione dei componenti

- Cassetta in materiale termoplastico (metallica per 7,5-9,2-11kW).
- Sezionatore di linea con blocco porta.
- Fusibili linea di potenza.
- Fusibili circuiti ausiliari.
- Contattore di avviamento e Relè termico (per 7,5-9,2-11kW).
- Centralina elettronica tipo MPS 3000 con microprocessore.
- Morsetti per collegamento trasduttore / sonde di livello.
- Morsetti per collegamento termoprotettori.
- Morsetti per collegamento quadro di allarme a distanza tipo RA 100, RA 100A
- Morsetti per collegamento pressostato.
- Morsetti per collegamento galleggiante contro la marcia a secco.
- Morsetti per segnali a distanza
- Pressacavi.

A richiesta:

- Quadro segnale pulito Q-MSP 9M € 155,55
- Quadro RA 100 € 263,50, RA 100A per allarme a distanza € 300,90

Components

- Thermoplastic case (metallic for 7,5-9,2-11kW).
- Door lock master switch.
- Fuses for power line.
- Fuses for auxiliary circuit.
- Starting contactor and thermal relay (for 7,5-9,2-11kW).
- Electronic board type MPS 3000 with microprocessor.
- Terminals for pressure transducer / level probes.
- Connection terminals for thermal protector.
- Connection terminals for the RA 100 - RA 100A type.
- Terminals for pressure switch connection.
- Terminals for float switch connection against dry-running.
- Terminals for remote signals
- Cable glands.

On request:

- Volt free contact control panel Q-MSP 9M € 155,55
- RA 100 control panel € 263,50, RA 100A for remote alarm € 300,90

QTL 1 D FTE Quadri di comando per 1 pompa con motore trifase, avviamento diretto

Control panel for 1 pump with three-phase motor, direct starting



Codice Code	Tipo Type	Motore Motor		Taratura Setting	Prezzo Price
		400V - 3~ kW	A		
14029820000	QTL 1 D 4 FTE	4	6,3 - 10	582,50	
	QTL 1 D 5,5 FTE	5,5	9 - 12	582,50	
	QTL 1 D 7,5 FTE	7,5	13 - 18	626,78	
14050250000	QTL 1 D 9,2 FTE	9,2	17 - 23	774,39	
14037630000	QTL 1 D 11 FTE	11	20 - 25	774,39	
	QTL 1 D 15 FTE	15	24 - 32	835,70	
	QTL 1 D 18,5 FTE	18,5	32 - 38	953,80	
	QTL 1 D 22 FTE	22	35 - 50	1078,70	
	QTL 1 D 30 FTE	30	46 - 65	1207,01	

Descrizione dei componenti

- Cassetta metallica.
- Sezionatore di linea con bloccoporta.
- Fusibili linea di potenza.
- Fusibili circuiti ausiliari.
- Contattore di avviamento.
- Relè termico.
- Trasformatore.
- Scheda led E 1000.
- Morsetti per collegamento comando per funzionamento pompa.
- Morsetti per collegamento galleggiante contro la marcia a secco.
- Pressacavi.

Components

- Metal case.
- Door lock master switch.
- Power circuit fuses.
- Fuses for auxiliary circuit.
- Starting contactor.
- Thermal relay
- Transformer.
- E 1000 led card.
- Terminals for connection pump operating signal.
- Terminals for float switch connection against dry-running.
- Cable glands.

A richiesta:

- Regolatore di livello RLE per collegamento sonde contro la marcia a secco € 85,16
- Regolatore di livello RLE per collegamento sonde per funzionamento pompa € 85,16
- Voltmetro € 96,51
- Amperometro € 102,19

On request:

- RLE level control for probes against dry running € 85,16
- RLE level control for pump operating probes € 85,16
- Voltmeter € 96,51
- Ammeter € 102,19

QTL/A 1 ST FT Quadri di comando per 1 pompa con motore trifase, avviamento Y/Δ

Control panel for 1 pump with three-phase motor, Y/Δ starting



Codice Code	Tipo Type	Motore Motor		Prezzo Price
		Potenza Power kW	Corrente Current A	
14054510000	QTL/A 1 ST 5,5 FT	5,5	11 - 15	774,99
14054520000	QTL/A 1 ST 7,5 FT	7,5	12 - 17	784,91
14054530000	QTL/A 1 ST 11 FT	9,2 - 11	16 - 24	813,57
14054540000	QTL/A 1 ST 15 FT	15	23 - 31	977,83
14054550000	QTL/A 1 ST 18,5 FT	18,5	30 - 39	1028,54
14054560000	QTL/A 1 ST 22 FT	22	35 - 43	1165,24
14054570000	QTL/A 1 ST 30B FT	30	42 - 55	1362,57
14054580000	QTL/A 1 ST 30A FT	30	55 - 65	1415,48
14054590000	QTL/A 1 ST 37 FT	37	61 - 84	1590,76
14054600000	QTL/A 1 ST 45 FT	45	80 - 105	1837,70

Descrizione dei componenti

- Cassetta metallica. - Sezionatore di linea con bloccoporta.
- Fusibili linea di potenza. - Fusibili circuiti ausiliari.
- Contattori di avviamento. - Relè termico. - Trasformatore.
- Centralina elettronica MPS 3000 con microprocessore.
- Morsetti per collegamento trasduttore / sonde di livello.
- Morsetti per collegamento termoprotettori.
- Morsetti per collegamento quadro di allarme a distanza tipo RA 100, RA 100A
- Morsetti per collegamento motore.
- Morsetti per collegamento pressostato di funzionamento pompa.
- Morsetti per collegamento galleggiante contro la marcia a secco.
- Morsetti per segnali a distanza
- Pressacavi.

Components

- Metal case. - Door lock master switch.
- Fuses for power line. - Fuses for auxiliary circuit.
- Starting contactors. - Thermal relay. - Transformer.
- Electronic board MPS 3000 with microprocessor.
- Terminals for pressure trasducer / level probes.
- Connection terminals for thermal protector.
- Connection terminals for the RA 100 - RA 100A type.
- Terminals for motor connection.
- Terminals for connection pressure switch of pump operating.
- Terminals for float switch connection against dry-running.
- Terminals for remote signals
- Cable glands.

A richiesta:

- Quadro RA 100 € 263,50, RA 100A per allarme a distanza € 300,90
- Voltmetro € 96,51
- Amperometro € 102,19

On request:

- RA 100 control panel € 263,50, RA 100A for remote alarm € 300,90
- Voltmeter € 96,51
- Ammeter € 102,19

QTL/A 1 ST FT

Quadri di comando per 1 pompa da drenaggio con motore trifase, avviamento Y/Δ
Control panel for 1 submersible drainage pump with three-phase motor, Y/Δ starting



Codice Code	Tipo Type	Motore Motor 400V - 3~		Prezzo Price
		Potenza Power kW	Corrente Current A	
14054610000	QTL/A 1 ST 4 FT-RH	4	7 - 11	998,77
14054620000	QTL/A 1 ST 5,5 FT-RH	5,5	11 - 15	998,77
14054630000	QTL/A 1 ST 7,5 FT-RH	7,5	12 - 17	1008,70
14054640000	QTL/A 1 ST 11 FT-RH	9,2 - 11	16 - 24	1037,36
14054650000	QTL/A 1 ST 15 FT-RH	15	23 - 31	1202,72
14054660000	QTL/A 1 ST 18,5 FT-RH	18,5	30 - 39	1252,33
14054670000	QTL/A 1 ST 22 FT-RH	22	35 - 43	1389,02
14054680000	QTL/A 1 ST 30B FT-RH	30	42 - 55	1586,35
14054690000	QTL/A 1 ST 30A FT-RH	30	55 - 65	1639,27
14054700000	QTL/A 1 ST 37 FT-RH	37	61 - 84	1814,55
14054710000	QTL/A 1 ST 45 FT-RH	45	80 - 105	2061,49
14054720000	QTL/A 1 ST 55 FT-RH	55	100 - 125	2573,00
14054730000	QTL/A 1 ST 75 FT-RH	75	120 - 150	3189,24
14054740000	QTL/A 1 ST 92 FT-RH	92	155 - 255	a richiesta

Descrizione dei componenti

- Cassetta metallica. - Sezionatore di linea con bloccoporta.
- Fusibili linea di potenza. - Fusibili circuiti ausiliari. - Contattori.
- Temporizzatore Y/Δ. - Relè termico. - Regolatore di livello.
- Centralina elettronica tipo MPS 3000 con microprocessore.
- Morsetti per collegamento trasduttore / sonde di livello.
- Morsetti per collegamento termoprotettori.
- Morsetti per collegamento quadro di allarme a distanza tipo RA 100, RA 100A
- Morsetti per collegamento galleggianti / sonde di livello.
- Morsetti per collegamento sonda infiltrazione acqua.
- Pressacavi.

A richiesta:

- Quadro segnale pulito Q-MSP 9M € 155,55
- Quadro RA 100 € 263,50, RA 100A per allarme a distanza € 300,90
- Voltmetro € 96,51 - Amperometro € 102,19

Components

- Metal case. - Line selector switch with door-locking device.
- Power line fuses. - Auxiliary circuit fuses. - Contactors.
- Y/Δ timer. - Thermal relay. - Level regulator.
- MPS 3000 type circuit board with microprocessor.
- Terminals for pressure trasducer / level probes.
- Connection terminals for thermal protector.
- Connection terminals for the RA 100 - RA 100A type.
- Connection terminals for float switches or level probes.
- Connection terminals for water seepages probe.
- Cable glands.

On request:

- Volt free contact control panel Q-MSP 9M € 155,55
- RA 100 control panel € 263,50, RA 100A for remote alarm € 300,90
- Voltmeter € 96,51 - Ammeter € 102,19

QTL 1 ST FTE

Quadri di comando per 1 pompa con motore trifase, avviamento Y/Δ
Control panel for 1 pump with three-phase motor, Y/Δ starting



Codice Code	Tipo Type	Motore Motor 400V - 3~		Prezzo Price
		Potenza Power kW	Corrente Current A	
---	QTL 1 ST 5,5 FTE	5,5	11 - 15	647,21
	QTL 1 ST 7,5 FTE	7,5	12 - 17	660,85
14029200000	QTL 1 ST 11 FTE	9,2 - 11	16 - 24	816,40
	QTL 1 ST 15 FTE	15	23 - 31	878,86
14029440000	QTL 1 ST 18,5 FTE	18,5	30 - 39	1004,89
14031710000	QTL 1 ST 22 FTE	22	35 - 43	1160,46
	QTL 1 ST 30B FTE	30	42 - 55	1267,19
14048380000	QTL 1 ST 30A FTE	30	55 - 65	1356,88
14048520000	QTL 1 ST 37 FTE	37	61 - 84	1561,27
14047050000	QTL 1 ST 45 FTE	45	80 - 105	2040,45
	QTL 1 ST 55 FTE	55	100 - 125	2414,01
	QTL 1 ST 75 FTE	75	120 - 160	3071,46
	QTL 1 ST 92 FTE	92	140 - 198	4173,99
	QTL 1 ST 110 FTE	110	180 - 250	a richiesta

Descrizione dei componenti

- Cassetta metallica. - Sezionatore di linea con bloccoporta.
- Fusibili linea di potenza. - Fusibili circuiti ausiliari.
- Contattori di avviamento. - Relè termico. - Temporizzatore Y/Δ.
- Trasformatore. - Scheda led E 1000.
- Morsetti per collegamento motore.
- Morsetti per collegamento comando per funzionamento pompa.
- Morsetti per collegamento galleggiante contro la marcia a secco.
- Pressacavi.

A richiesta:

- Regolatore di livello RLE per collegamento sonde contro la marcia a secco € 85,16
- Regolatore di livello RLE per collegamento sonde per funzionamento pompa € 85,16
- Voltmetro € 96,51
- Amperometro € 102,19

Components

- Metal case. - Door lock master switch.
- Fuses for power line. - Fuses for auxiliary circuit.
- Starting contactors. - Thermal relay. - Y/Δ timer.
- Transformer. - E 1000 led board.
- Terminals for motor connection.
- Terminals for connection of pump operating signal.
- Terminals for float switch connection against dry-running.
- Cable glands.

On request:

- RLE level control for probes against dry running € 85,16
- RLE level control for pump operating probes € 85,16
- Voltmeter € 96,51
- Ammeter € 102,19

QTL 1 SS E

Quadri di comando per 1 pompa con motore trifase, avviamento/arresto con soft starter
Control panel for 1 pump with three-phase motor, start/stop with soft starter



Codice Code	Tipo Type	Motore Motor 400V - 3~		Prezzo Price
		Potenza Power kW	Max corrente erogata Max current output max A	
---	QTL 1 SS 7,5 E	7,5	17	2686,53
14050560000	QTL 1 SS 9,2 E	9,2	22	2686,53
14053880000	QTL 1 SS 15 E	11 - 15	34	2809,16
14028440000	QTL 1 SS 22 E	18,5 - 22	48	3147,53
	QTL 1 SS 26 E	26	58	4029,79
	QTL 1 SS 30 E	30	68	4721,29
14045900000	QTL 1 SS 37 E	37	82	5193,65
	QTL 1 SS 45 E	45	92	5705,75
	QTL 1 SS 55 E	55	114	6891,18
	QTL 1 SS 63 E	63	126	7734,83
	QTL 1 SS 75 E	75	150	8939,57
	QTL 1 SS 92 E	92	196	12267,63
	QTL 1 SS 110 E	110	231	12515,18
	QTL 1 SS 132 E	132	245	12937,57

Descrizione dei componenti

- Cassetta metallica. - Sezionatore di linea con bloccoporta.
- Fusibili linea di potenza. - Fusibili circuiti ausiliari.
- Avviatore statico (soft starter).
- Contattori di by-pass (incorporati nel soft starter).
- Trasformatore. - Scheda led E 1000.
- Morsetti per collegamento galleggiante o sonde per funzionamento pompa.
- Morsetti per collegamento galleggiante o sonde contro la marcia a secco.
- Pressacavi.

A richiesta:

- Regolatore di livello RLE per collegamento sonde contro la marcia a secco € 85,16
- Regolatore di livello RLE per collegamento sonde per funzionamento pompa € 85,16
- Voltmetro € 96,51
- Amperometro € 102,19

Components

- Metal case. - Door lock master switch.
- Fuses for power line. - Fuses for auxiliary circuit.
- Soft starter
- By pass contactors (built into the soft starter)
- Transformer. - E 1000 led board.
- Terminals for float switch or level probes connection for pump operating.
- Terminals for float switch or level probes connection against dry-running.
- Cable glands.

On request:

- RLE level control for probes against dry running € 85,16
- RLE level control for pump operating probes € 85,16
- Voltmeter € 96,51
- Ammeter € 102,19

QTL 1 IS FTE

Quadri di comando per 1 pompa con motore trifase, avviamento con Impedenza Statorica
Control panel for 1 pump with three-phase motor, with Stator Impedance starter



Codice Code	Tipo Type	Motore Motor 400V - 3~		Prezzo Price
		Potenza Power kW	Corrente Current A	
---	QTL 1 IS 5,5 FTE-2RL	5,5	11 - 15	1224,04
	QTL 1 IS 7,5 FTE-2RL	7,5	12 - 17	1426,16
	QTL 1 IS 11 FTE-2RL	9,2 - 11	16 - 24	1610,10
14052700000	QTL 1 IS 15 FTE-2RL	15	23 - 31	1896,23
	QTL 1 IS 18,5 FTE-2RL	18,5	30 - 39	2181,25
	QTL 1 IS 22 FTE-2RL	22	35 - 43	2278,89
	QTL 1 IS 30 FTE-2RL	30	42- 65	2415,15
	QTL 1 IS 37 FTE-2RL	37	61 - 84	2621,80
	QTL 1 IS 45 FTE-2RL	45	80 - 105	2952,23
	QTL 1 IS 55 FTE-2RL	55	100 - 125	3337,16
	QTL 1 IS 75 FTE-2RL	75	120 - 160	a richiesta
	QTL 1 IS 92 FTE-2RL	92	140 - 198	a richiesta
	QTL 1 IS 110 FTE-2RL	110	180 - 250	a richiesta

Descrizione dei componenti

- Cassetta metallica. - Sezionatore di linea con bloccoporta.
- Fusibili linea di potenza. - Fusibili circuiti ausiliari.
- Impedenza statorica. - Contattori di by-pass.
- Trasformatore. - Scheda led E 1000.
- Regolatore di livello RLE per collegamento sonde per comando pompa.
- Regolatore di livello RLE per collegamento sonde contro la marcia a secco.
- Morsetti per collegamento sonde o galleggiante per funzionamento pompa.
- Morsetti per collegamento sonde o galleggiante contro la marcia a secco.
- Pressacavi.

A richiesta:

- Voltmetro € 96,51
- Amperometro € 102,19

Components

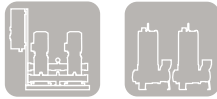
- Metal case. - Door lock master switch.
- Fuses for power line. - Fuses for auxiliary circuit.
- Stator Impedance - By pass contactors
- Transformer. - E 1000 led board.
- RLE level control for connection level probes of pump control.
- RLE level control for probes against dry running.
- Terminals for connection level probes or float switch for operating pump.
- Terminals for level probes or float switch connection against dry-running.
- Cable glands.

On request:

- Voltmeter € 96,51
- Ammeter € 102,19

QML/A 2 D Quadri di comando per 2 pompe con motore monofase, avviamento diretto

Control panel for 2 pumps with single-phase motor, direct starting



Codice Code	Tipo Type	Motore Motor		Protezione Protector	Prezzo Price
		230V - 1~ kW	max A		
14054750000	QML/A 2 D 12A-FA	0,25 - 1,5	1 - 12	1 - 12	348,36
24054750000	QML/A 2 D 12A-FA 20	0,25 - 1,5	1 - 12	1 - 12	412,30
24054750001	QML/A 2 D 12A-FA 25	0,25 - 1,5	1 - 12	1 - 12	412,30
24054750002	QML/A 2 D 12A-FA 30-85	0,25 - 1,5	1 - 12	1 - 12	423,32
24054750003	QML/A 2 D 12A-FA 35-85	0,25 - 1,5	1 - 12	1 - 12	434,35
	QML/A 2 D 3 FT	2,2 - 3	13 - 18		918,30

Descrizione dei componenti

- Cassetta in materiale termoplastico.
- Sezionatore di linea con bloccoporta.
- Fusibili linea di potenza.
- Fusibili circuiti ausiliari.
- Relè di avviamento.
- 2 condensatori (a richiesta)
- Centralina elettronica tipo MPS 3000 con microprocessore.
- Morsetti per collegamento trasduttore / sonde di livello.
- Morsetti per collegamento termoprotettori.
- Morsetti per collegamento quadro di allarme a distanza tipo RA 100, RA 100A
- Morsetti per collegamento pressostati.
- Morsetti per collegamento galleggiante o flussostato contro la marcia a secco.
- Morsetti per segnali a distanza
- Pressacavi.

A richiesta:

- Quadro segnale pulito Q-MSP 13M € 197,57
- Quadro RA 100 € 263,50, RA 100A per allarme a distanza € 300,90

Components

- Thermoplastic case.
- Door lock master switch.
- Fuses for power line.
- Fuses for auxiliary circuit.
- Starting relay.
- Two capacitor (on request)
- Electronic board type MPS 3000 with microprocessor.
- Terminals for pressure trasducer / level probes.
- Connection terminals for thermal protector.
- Connection terminals for the RA 100 - RA 100A type.
- Terminals for pressure switch connection.
- Terminals for float switch or float switch connection against dry-running.
- Terminals for remote signals
- Cable glands.

On request:

- Volt free contact control panel Q-MSP 13M € 197,57
- RA 100 control panel € 263,50, RA 100A for remote alarm € 300,90

QTL/A 2 D Quadri di comando per 2 pompe con motore trifase, avviamento diretto

Control panel for 2 pumps with three-phase motor, direct starting



Codice Code	Tipo Type	Motore Motor		Prezzo Price
		Potenza Power kW	Taratura Setting max A	
14054760000	QTL/A 2 D 12A-FA	0,25 - 5,5	1 - 12	388,04

Descrizione dei componenti

- Cassetta in materiale termoplastico.
- Sezionatore di linea con bloccoporta.
- Fusibili linea di potenza.
- Fusibili circuiti ausiliari.
- Centralina elettronica tipo MPS 3000 con microprocessore.
- Morsetti per collegamento trasduttore / sonde di livello.
- Morsetti per collegamento termoprotettori.
- Morsetti per collegamento quadro di allarme a distanza tipo RA 100, RA 100A
- Morsetti per collegamento pressostati.
- Morsetti per collegamento galleggiante o flussostato contro la marcia a secco.
- Morsetti per segnali a distanza
- Pressacavi.

A richiesta:

- Quadro segnale pulito Q-MSP 13M € 197,57
- Quadro RA 100 € 263,50, RA 100A per allarme a distanza € 300,90

Components

- Thermoplastic case.
- Door lock master switch.
- Fuses for power line.
- Fuses for auxiliary circuit.
- Electronic board type MPS 3000 with microprocessor.
- Terminals for pressure trasducer / level probes.
- Connection terminals for thermal protector.
- Connection terminals for the RA 100 - RA 100A type.
- Terminals for pressure switch connection.
- Terminals for float switch or float switch connection against dry-running.
- Terminals for remote signals
- Cable glands.

On request:

- Volt free contact control panel Q-MSP 13M € 197,57
- RA 100 control panel € 263,50, RA 100A for remote alarm € 300,90

QTL/A 2 ST FT

Quadri di comando per 2 pompe con motore trifase, avviamento Y/Δ
Control panel for 2 pumps with three-phase motor, Y/Δ starting



Codice Code	Tipo Type	Motore Motor 400V - 3~		Prezzo Price €
		Potenza Power kW	Corrente Current max A	
14054770000	QTL/A 2 ST 5,5 FT	5,5	11 - 15	1241,30
14054780000	QTL/A 2 ST 7,5 FT	7,5	12 - 17	1261,15
14054790000	QTL/A 2 ST 11 FT	9,2 - 11	16 - 24	1323,98
14054800000	QTL/A 2 ST 15 FT	15	23 - 31	1481,63
14054810000	QTL/A 2 ST 18,5 FT	18,5	30 - 39	1788,09
14054820000	QTL/A 2 ST 22 FT	22	35 - 43	2155,19
14054830000	QTL/A 2 ST 30B FT	30	42 - 55	2386,70
14054840000	QTL/A 2 ST 30A FT	30	55 - 65	2565,28
14054850000	QTL/A 2 ST 37 FT	37	61 - 84	2789,07
14054860000	QTL/A 2 ST 45 FT	45	80 - 105	2943,41

Descrizione dei componenti

- Cassetta metallica. - Sezionatore di linea con bloccoporta.
- Fusibili linea di potenza. - Fusibili circuiti ausiliari.
- Contattori di avviamento. - Relè termici.
- Temporizzatori Y/Δ. - Trasformatore.
- Centralina elettronica tipo MPS 3000 con microprocessore.
- Morsetti per collegamento trasduttore / sonde di livello.
- Morsetti per collegamento termoprotettori.
- Morsetti per collegamento quadro di allarme a distanza tipo RA 100, RA 100A
- Morsetti per collegamento pressostati.
- Morsetti per collegamento galleggiante o flussostato contro la marcia a secco.
- Morsetti per segnali a distanza - Pressacavi.

A richiesta:

- Quadro segnale pulito Q-MSP 13M € 197,57
- Quadro RA 100 € 263,50, RA 100A per allarme a distanza € 300,90
- Voltmetro € 96,51 - Amperometro € 102,19

Components

- Metal case. - Door lock master switch.
- Fuses for power line. - Fuses for auxiliary circuit.
- Starting contactors. - Thermal relay.
- Y/Δ timers. - Transformer.
- Electronic board type MPS 3000 with microprocessor.
- Terminals for pressure transducer / level probes.
- Connection terminals for thermal protector.
- Connection terminals for the RA 100 - RA 100A type.
- Terminals for pressure switch connection.
- Terminals for float switch or float switch connection against dry-running.
- Terminals for remote signals - Cable glands.

On request:

- Volt free contact control panel Q-MSP 13M € 197,57
- RA 100 control panel € 263,50, RA 100A for remote alarm € 300,90
- Voltmeter € 96,51 - Ammeter € 102,19

QTL/A 2 ST .. FT-RH

Quadri di comando per 2 pompe da drenaggio con motore trifase, avviamento Y/Δ
Electric control panel for 2 drainage pumps with three-phase motor, Y/Δ starting



Codice Code	Tipo Type	Motore Motor 400V - 3~		Prezzo Price €
		Potenza Power kW	Corrente Current A	
14054870000	QTL/A 2 ST 4 FT-RH	4	7 - 11	1599,58
14054880000	QTL/A 2 ST 5,5 FT-RH	5,5	11 - 15	1599,58
14054890000	QTL/A 2 ST 7,5 FT-RH	7,5	12 - 17	1619,43
14054900000	QTL/A 2 ST 11 FT-RH	9,2 - 11	16 - 24	1682,26
14054910000	QTL/A 2 ST 15 FT-RH	15	23 - 31	1839,91
14054920000	QTL/A 2 ST 18,5 FT-RH	18,5	30 - 39	2146,37
14054930000	QTL/A 2 ST 22 FT-RH	22	35 - 43	2513,47
14054940000	QTL/A 2 ST 30B FT-RH	30	42 - 55	2744,98
14054950000	QTL/A 2 ST 30A FT-RH	30	55 - 65	2923,56
14054960000	QTL/A 2 ST 37 FT-RH	37	61 - 84	3147,35
14054970000	QTL/A 2 ST 45 FT-RH	45	80 - 105	3301,69
14054980000	QTL/A 2 ST 55 FT-RH	55	100 - 125	3695,24
14054990000	QTL/A 2 ST 75 FT-RH	75	120 - 150	5409,48
14055000000	QTL/A 2 ST 92 FT-RH	92	155 - 255	a richiesta

Descrizione dei componenti

- Cassetta metallica. - Sezionatore di linea con bloccoporta.
- Fusibili linea di potenza. - Fusibili circuiti ausiliari.
- Contattori di avviamento. - Relè termici.
- Temporizzatori Y/Δ. - Trasformatore.
- Centralina elettronica tipo MPS 3000 con microprocessore.
- Morsetti per collegamento trasduttore / sonde di livello.
- Morsetti per collegamento termoprotettori.
- Morsetti per collegamento quadro di allarme a distanza tipo RA 100, RA 100A
- Morsetti per collegamento sonde infiltrazione acqua.
- Morsetti per collegamento pressostati.
- Morsetti per collegamento galleggiante o flussostato contro la marcia a secco.
- Morsetti per segnali a distanza - Pressacavi.

A richiesta:

- Quadro segnale pulito Q-MSP 13M € 197,57
- Quadro RA 100 € 263,50, RA 100A per allarme a distanza € 300,90
- Voltmetro € 96,51 - Amperometro € 102,19

Components

- Metal case. - Door lock master switch.
- Fuses for power line. - Fuses for auxiliary circuit.
- Starting contactors. - Thermal relay.
- Y/Δ timers. - Transformer.
- Electronic board type MPS 3000 with microprocessor.
- Terminals for pressure transducer / level probes.
- Connection terminals for thermal protector.
- Connection terminals for the RA 100 - RA 100A type.
- Connection terminals for water seepages probe.
- Terminals for pressure switch connection.
- Terminals for float switch or float switch connection against dry-running.
- Terminals for remote signals - Cable glands.

On request:

- Volt free contact control panel Q-MSP 13M € 197,57
- RA 100 control panel € 263,50, RA 100A for remote alarm € 300,90
- Voltmeter € 96,51 - Ammeter € 102,19

QML/A 3 D

Quadri di comando per 3 pompe con motore monofase, avviamento diretto
Control panel for 3 pumps with single-phase motor, direct starting



Codice Code	Tipo Type	Motore Motor		Prezzo Price
		Potenza Power kW	Taratura Setting max A	
14055010000	QML/A 3 D 12A-FA	0,25 - 1,5	1 - 12	771,68

Descrizione dei componenti

- Casseta in materiale termoplastico.
- Sezionatore di linea con bloccoporta.
- Fusibili linea di potenza.
- Fusibili circuiti ausiliari.
- Contattori di avviamento.
- Relè termici.
- Centralina elettronica tipo MPS 3000 con microprocessore.
- Morsetti per collegamento trasduttore / sonde di livello.
- Morsetti per collegamento termoprotettori.
- Morsetti per collegamento quadro di allarme a distanza tipo RA 100, RA 100A
- Morsetti per collegamento pressostati.
- Morsetti per collegamento galleggiante o flussostato contro la marcia a secco.
- Morsetti per segnali a distanza
- Pressacavi.

A richiesta:

- Quadro segnale pulito Q-MSP 13M € 197,57
- Quadro RA 100 € 263,50, RA 100A per allarme a distanza € 300,90

Components

- Thermoplastic case.
- Door lock master switch.
- Fuses for power line.
- Fuses for auxiliary circuit.
- Starting relay.
- Circuit breaker.
- Electronic board type MPS 3000 with microprocessor.
- Terminals for pressure trasducer / level probes.
- Connection terminals for thermal protector.
- Connection terminals for the RA 100 - RA 100A type.
- Terminals for pressure switch connection.
- Terminals for float switch or float switch connection against dry-running.
- Terminals for remote signals
- Cable glands.

On request:

- Volt free contact control panel Q-MSP 13M € 197,57
- RA 100 control panel € 263,50, RA 100A for remote alarm € 300,90

QTL/A 3 D

Quadri di comando per 3 pompe con motore trifase, avviamento diretto
Control panel for 3 pumps with three-phase motor, direct starting



Codice Code	Tipo Type	Motore Motor		Prezzo Price
		Potenza Power kW	Taratura Setting max A	
14055020000	QTL/A 3 D 12A-FA	0,37 - 5,5	1 - 12	771,68

Descrizione dei componenti

- Casseta in materiale termoplastico.
- Sezionatore di linea con bloccoporta.
- Fusibili linea di potenza.
- Fusibili circuiti ausiliari.
- Contattori di avviamento.
- Relè termici.
- Centralina elettronica tipo MPS 3000 con microprocessore.
- Morsetti per collegamento trasduttore / sonde di livello.
- Morsetti per collegamento termoprotettori.
- Morsetti per collegamento quadro di allarme a distanza tipo RA 100, RA 100A
- Morsetti per collegamento pressostati.
- Morsetti per collegamento galleggiante o flussostato contro la marcia a secco.
- Morsetti per segnali a distanza
- Pressacavi.

A richiesta:

- Quadro segnale pulito Q-MSP 13M € 197,57
- Quadro RA 100 € 263,50, RA 100A per allarme a distanza € 300,90

Components

- Thermoplastic case.
- Door lock master switch.
- Fuses for power line.
- Fuses for auxiliary circuit.
- Starting contactors.
- Thermal relay.
- Electronic board type MPS 3000 with microprocessor.
- Terminals for pressure trasducer / level probes.
- Connection terminals for thermal protector.
- Connection terminals for the RA 100 - RA 100A type.
- Terminals for pressure switch connection.
- Terminals for float switch or flow switch connection against dry-running.
- Terminals for remote signals
- Cable glands.

On request:

- Volt free contact control panel Q-MSP 13M € 197,57
- RA 100 control panel € 263,50, RA 100A for remote alarm € 300,90

QTL/A 3 ST FT Quadri di comando per 3 pompe con motore trifase, avviamento Y/Δ

Control panel for 3 pumps with three-phase motor, Y/Δ starting



Codice Code	Tipo Type	Motore Motor 400V - 3~		Prezzo Price
		Potenza Power kW	Corrente Current A	
14055030000	QTL/A 3 ST 5,5 FT	5,5	11 - 15	1567,61
14055040000	QTL/A 3 ST 7,5 FT	7,5	12 - 17	1594,07
14055050000	QTL/A 3 ST 11 FT	9,2 - 11	16 - 24	1671,24
14055060000	QTL/A 3 ST 15 FT	15	23 - 31	2057,08
14055070000	QTL/A 3 ST 18,5 FT	18,5	30 - 39	2371,26
14055080000	QTL/A 3 ST 22 FT	22	35 - 43	3005,14
14055090000	QTL/A 3 ST 30B FT	30	42 - 55	3641,23
14055100000	QTL/A 3 ST 30A FT	30	55 - 65	4189,12
14055110000	QTL/A 3 ST 37 FT	37	61 - 84	5256,24
14055120000	QTL/A 3 ST 45 FT	45	80 - 105	6464,47

Descrizione dei componenti

- Cassetta metallica. - Sezionatore di linea con bloccoporta.
- Fusibili linea di potenza. - Fusibili circuiti ausiliari.
- Contattori di avviamento.
- Relè termici. - Temporizzatori Y/Δ. - Trasformatore.
- Centralina elettronica tipo MPS 3000 con microprocessore.
- Morsetti per collegamento trasduttore / sonde di livello.
- Morsetti per collegamento termoprotettori.
- Morsetti per collegamento quadro di allarme a distanza tipo RA 100, RA 100A
- Morsetti per collegamento pompe.
- Morsetti per collegamento pressostati.
- Morsetti per collegamento galleggiante o flussostato contro la marcia a secco.
- Morsetti per segnali a distanza - Pressacavi.

A richiesta:

- Quadro segnale pulito Q-MSP 13M € 197,57
- Quadro RA 100 € 263,50, RA 100A per allarme a distanza € 300,90
- Voltmetro € 96,51 - Amperometro € 102,19

Components

- Metal case. - Door lock master switch.
- Fuses for power line. - Fuses for auxiliary circuit.
- Starting contactors.
- Thermal relay. - Y/Δ timers. - Transformer.
- Electronic board type MPS 3000 with microprocessor.
- Terminals for pressure transducer / level probes.
- Connection terminals for thermal protector.
- Connection terminals for the RA 100 - RA 100A type.
- Terminals for pumps connection.
- Terminals for pressure switch connection.
- Terminals for float switch or flow switch connection against dry-running.
- Terminals for remote signals - Cable glands.

On request:

- Volt free contact control panel Q-MSP 13M € 197,57
- RA 100 control panel € 263,50, RA 100A for remote alarm € 300,90
- Voltmeter € 96,51 - Ammeter € 102,19

QTL/A 3 ST .. FT-RH Quadri di comando per 3 pompe da drenaggio con motore trifase, avviamento Y/Δ

Electric control panel for 3 drainage pumps with three-phase motor, Y/Δ starting



Codice Code	Tipo Type	Motore Motor 400V - 3~		Prezzo Price
		Potenza Power kW	Corrente Current A	
14055130000	QTL/A 3 ST 4 FT-RH	4	7 - 11	2060,39
14055140000	QTL/A 3 ST 5,5 FT-RH	5,5	11 - 15	2060,39
14055150000	QTL/A 3 ST 7,5 FT-RH	7,5	12 - 17	2086,84
14055160000	QTL/A 3 ST 11 FT-RH	9,2 - 11	16 - 24	2164,01
14055170000	QTL/A 3 ST 15 FT-RH	15	23 - 31	2548,75
14055180000	QTL/A 3 ST 18,5 FT-RH	18,5	30 - 39	2864,04
14055190000	QTL/A 3 ST 22 FT-RH	22	35 - 43	3497,92
14055200000	QTL/A 3 ST 30B FT-RH	30	42 - 55	4132,90
14055210000	QTL/A 3 ST 30A FT-RH	30	55 - 65	4681,89
14055220000	QTL/A 3 ST 37 FT-RH	37	61 - 84	5747,91
14055230000	QTL/A 3 ST 45 FT-RH	45	80 - 105	6957,25
14055240000	QTL/A 3 ST 55 FT-RH	55	100 - 125	7429,07
14055250000	QTL/A 3 ST 75 FT-RH	75	120 - 150	9165,35
14055260000	QTL/A 3 ST 92 FT-RH	92	155 - 255	a richiesta

Descrizione dei componenti

- Cassetta metallica. - Sezionatore di linea con bloccoporta.
- Fusibili linea di potenza. - Fusibili circuiti ausiliari.
- Contattori di avviamento.
- Relè termici. - Temporizzatori Y/Δ. - Trasformatore.
- Centralina elettronica tipo MPS 3000 con microprocessore.
- Morsetti per collegamento trasduttore / sonde di livello.
- Morsetti per collegamento termoprotettori.
- Morsetti per collegamento quadro di allarme a distanza tipo RA 100, RA 100A
- Morsetti per collegamento sonde infiltrazione acqua.
- Morsetti per collegamento pompe.
- Morsetti per collegamento pressostati.
- Morsetti per collegamento galleggiante o flussostato contro la marcia a secco.
- Morsetti per segnali a distanza - Pressacavi.

A richiesta:

- Quadro segnale pulito Q-MSP 13M € 197,57
- Quadro RA 100 € 263,50, RA 100A per allarme a distanza € 300,90
- Voltmetro € 96,51 - Amperometro € 102,19

Components

- Metal case. - Door lock master switch.
- Fuses for power line. - Fuses for auxiliary circuit.
- Starting contactors.
- Thermal relay. - Y/Δ timers. - Transformer.
- Electronic board type MPS 3000 with microprocessor.
- Terminals for pressure transducer / level probes.
- Connection terminals for thermal protector.
- Connection terminals for the RA 100 - RA 100A type.
- Connection terminals for water seepages probe.
- Terminals for pumps connection.
- Terminals for pressure switch connection.
- Terminals for float switch or flow switch connection against dry-running.
- Terminals for remote signals - Cable glands.

On request:

- Volt free contact control panel Q-MSP 13M € 197,57
- RA 100 control panel € 263,50, RA 100A for remote alarm € 300,90
- Voltmeter € 96,51 - Ammeter € 102,19

QML 1 VFT Quadri di comando per 1 pompa con motore trifase a velocità variabile

Control panel for 1 pump with variable speed three-phase motor



Alimentazione 230V 1~
Mains: 230V 1~

Codice Code	Tipo Type	Motore Motor	Max corrente erogata Max current output	Prezzo Price
		230V - 3~ kW	max A	€
-	QML 1 VFT 0,4	0,37 - 0,45	2,4	1580,58
	QML 1 VFT 0,75	0,55 - 0,75	4,2	1635,08
	QML 1 VFT 1,5	1,1 - 1,5	7,5	1823,57
14050260000	QML 1 VFT 2,2	2,2	10	2022,28

Descrizione dei componenti

- Cassetta metallica.
- Sezionatore di linea con bloccoporta.
- Fusibili linea di potenza.
- Fusibili linea di comando.
- Filtro di linea.
- Inverter.
- Trasduttore di pressione
- Centralina elettronica tipo MPS 4000 con microprocessore.
- Interfaccia centralina elettronica MPS 4000.
- Ventilatore di raffreddamento quadro.
- Morsettiera.
- Morsetti per segnali a distanza
- Pressacavi.

A richiesta:

- Regolatore di livello SRL3 per collegamento sonde contro la marcia a secco € 40,29
- Modulo segnale pulito MSP 1M € 29,52, Quadro Q-MSP 9M € 155,55
- Quadro RA 100 per allarme a distanza € 263,50

Components

- Metal case.
- Door lock master switch.
- Fuses for power line.
- Fuses for auxiliary circuit.
- EMC filter.
- Frequency converter.
- Pressure transducer.
- MPS 4000 electronic card.
- Interface for MPS 4000 electronic board.
- Ventilator for electric panel cooling.
- Terminal board.
- Terminals for remote signals
- Cable glands.

On request:

- SRL 3 level control for probes against dry running € 40,29
- Volt free contact module MSP 1M € 29,52, Control panel Q-MSP 9M € 155,55
- RA 100 control panel for remote alarm € 263,50

QTL 1 VFT Quadri di comando per 1 pompa con motore trifase a velocità variabile

Control panel for 1 pump with variable speed three-phase motor



Codice Code	Tipo Type	Motore Motor	Max corrente erogata Max current output	Prezzo Price
		400V - 3~ kW	max A	€
14046510000	QTL 1 VFT 0,4	0,4	1,5	1690,72
14046520000	QTL 1 VFT 0,75	0,55 - 0,75	2,3	1728,19
14046530000	QTL 1 VFT 1,5	1,1 - 1,5	4,1	1871,26
14046540000	QTL 1 VFT 2,2	2,2	5,5	2014,33
14046550000	QTL 1 VFT 4	3 - 4	9,5	2148,31
14046560000	QTL 1 VFT 5,5	5,5	14,3	2911,35
14046570000	QTL 1 VFT 7,5	7,5	17	3203,17
14046580000	QTL 1 VFT 11	9,2 - 11	27,7	4259,15
14046590000	QTL 1 VFT 15	15	33	4711,07
14046600000	QTL 1 VFT 18,5	18,5	46,3	5767,06
14046610000	QTL 1 VFT 22	22	61,5	6522,15
14046620000	QTL 1 VFT 30	30	74,5	7925,60
14046630000	QTL 1 VFT 37	37	88	9260,91
14046640000	QTL 1 VFT 45	45	106	10743,83
14046650000	QTL 1 VFT 55	55	145	11619,29
14046660000	QTL 1 VFT 75	75	173	15052,95

Descrizione dei componenti

- Cassetta metallica.
- Sezionatore di linea con bloccoporta.
- Fusibili linea di potenza.
- Fusibili linea di comando.
- Filtro di linea.
- Inverter.
- Trasduttore di pressione
- Centralina elettronica tipo MPS 4000 con microprocessore.
- Interfaccia centralina elettronica MPS 4000.
- Ventilatore di raffreddamento quadro.
- Morsettiera.
- Morsetti per segnali a distanza
- Pressacavi.

A richiesta:

- Regolatore di livello SRL3 per collegamento sonde contro la marcia a secco € 40,29
- Modulo segnale pulito MSP 1M € 29,52, Quadro Q-MSP 9M € 155,55
- Quadro RA 100 per allarme a distanza € 263,50

Components

- Metal case.
- Door lock master switch.
- Fuses for power line.
- Fuses for auxiliary circuit.
- EMC filter.
- Frequency converter.
- Pressure transducer.
- MPS 4000 electronic board.
- Interface for MPS 4000 electronic board.
- Ventilator for electric panel cooling.
- Terminal board.
- Terminals for remote signals
- Cable glands.

On request:

- SRL 3 level control for probes against dry running € 40,29
- Volt free contact module MSP 1M € 29,52, Control panel Q-MSP 9M € 155,55
- RA 100 control panel for remote alarm € 263,50

QML 2 VFT

Quadri di comando per 2 pompe con motore trifase a velocità variabile
Control panel for 2 pumps with variable speed three-phase motor



Alimentazione 230V 1~
Mains: 230V 1~

Codice Code	Tipo Type	Motore Motor	Max corrente erogata Max current output	Prezzo Price
		230V - 3~ kW	max A	€
-	QML 2 VFT 0,4	0,37 - 0,45	2,4x2	2215,30
	QML 2 VFT 0,75	0,55 - 0,75	4,2x2	2439,00
	QML 2 VFT 1,5	1,1 - 1,5	7,5x2	2645,65
	QML 2 VFT 2,2	2,2	10x2	3044,20

Descrizione dei componenti

- Cassetta metallica.
- Sezionatore di linea con bloccoporta.
- Fusibili linea di potenza.
- Fusibili linea di comando.
- Filtro di linea.
- Inverter (uno per pompa).
- Trasduttore di pressione
- Centralina elettronica tipo MPS 4000 con microprocessore.
- Interfaccia centralina elettronica MPS 4000.
- Ventilatore di raffreddamento quadro.
- Morsetti.
- Morsetti per segnali a distanza
- Pressacavi.

A richiesta:

- Regolatore di livello SRL3 per collegamento sonde contro la marcia a secco € 40,29
- Modulo segnale pulito MSP 1M € 29,52, Quadro Q-MSP 9M € 155,55
- Quadro RA 100 per allarme a distanza € 263,50

Components

- Metal case.
- Door lock master switch.
- Fuses for power line.
- Fuses for auxiliary circuit.
- EMC filter.
- Frequency converter (1 for each pump).
- Pressure transducer.
- MPS 4000 electronic board.
- Interface for MPS 4000 electronic board.
- Ventilator for electric panel cooling.
- Terminals board.
- Terminals for remote signals
- Cable glands.

On request:

- SRL 3 level control for probes against dry running € 40,29
- Volt free contact module MSP 1M € 29,52, Control panel Q-MSP 9M € 155,55
- RA 100 control panel for remote alarm € 263,50

QTL 2 VFT

Quadri di comando per 2 pompe con motore trifase a velocità variabile
Control panel for 2 pumps with variable speed three-phase motor



Codice Code	Tipo Type	Motore Motor	Max corrente erogata Max current output	Prezzo Price
		400V - 3~ kW	max A	€
14046670000	QTL 2 VFT 0,4	0,4	1,5x2	2692,21
14046680000	QTL 2 VFT 0,75	0,55 - 0,75	2,3x2	2810,29
14046690000	QTL 2 VFT 1,5	1,1 - 1,5	4,1x2	2909,07
14046700000	QTL 2 VFT 2,2	2,2	5,5x2	3212,25
14046710000	QTL 2 VFT 4	3 - 4	9,5x2	3583,55
14046720000	QTL 2 VFT 5,5	5,5	14,3x2	4981,31
14046730000	QTL 2 VFT 7,5	7,5	17x2	5779,55
14046740000	QTL 2 VFT 11	9,2 - 11	27,7x2	7642,87
14046750000	QTL 2 VFT 15	15	33x2	8820,34
14046760000	QTL 2 VFT 18,5	18,5	46,3x2	10727,94
14046770000	QTL 2 VFT 22	22	61,5x2	11926,99
14046780000	QTL 2 VFT 30	30	74,5x2	14492,03
14046790000	QTL 2 VFT 37	37	88x2	17887,09
14046800000	QTL 2 VFT 45	45	106x2	20661,05
14046810000	QTL 2 VFT 55	55	145x2	21501,29
14046820000	QTL 2 VFT 75	75	173x2	

a richiesta

Descrizione dei componenti

- Cassetta metallica.
- Sezionatore di linea con bloccoporta.
- Fusibili linea di potenza.
- Fusibili linea di comando.
- Filtro di linea.
- Inverter.
- Trasduttore di pressione
- Centralina elettronica tipo MPS 4000 con microprocessore.
- Interfaccia centralina elettronica MPS 4000.
- Ventilatore di raffreddamento quadro.
- Morsetti.
- Morsetti per segnali a distanza
- Pressacavi.

A richiesta:

- Regolatore di livello SRL3 per collegamento sonde contro la marcia a secco € 40,29
- Modulo segnale pulito MSP 1M € 29,52, Quadro Q-MSP 9M € 155,55
- Quadro RA 100 per allarme a distanza € 263,50

Components

- Metal case.
- Door lock master switch.
- Fuses for power line.
- Fuses for auxiliary circuit.
- EMC filter.
- Frequency converter.
- Pressure transducer.
- MPS 4000 electronic board.
- Interface for MPS 4000 electronic board.
- Ventilator for electric panel cooling.
- Terminals board.
- Terminals for remote signals
- Cable glands.

On request:

- SRL 3 level control for probes against dry running € 40,29
- Volt free contact module MSP 1M € 29,52, Control panel Q-MSP 9M € 155,55
- RA 100 control panel for remote alarm € 263,50

QML 1.1 VFT

Quadri di comando per 1 pompa a velocità variabile e 1 pompa a velocità fissa
Control panel for 1 variable speed pump and 1 fixed speed pump



Alimentazione 230V 1~
Mains: 230V 1~

Codice Code	Tipo Type	* Motore Motor	Max corrente erogata Max current output	Prezzo Price
		230V - 1~ 230V - 3~ kW	max A	€
-	QML 1.1 VFT 0,4 - D 0,4	0,37 - 0,45	2,4	1814,49
	QML 1.1 VFT 0,75 - D 0,75	0,55 - 0,75	4,2	1932,57
	QML 1.1 VFT 1,5 - D 1,5	1,1 - 1,5	7,5	1992,76
	QML 1.1 VFT 2,2 - D 2,2	2,2	10	2165,35

(*) PER GRUPPI CON:

1 pompa trifase a velocità variabile
1 pompa monofase a velocità fissa

(*) SYSTEMS WITH:

1 variable speed pump three-phase motor
1 fixed speed pump single-phase motor

Descrizione dei componenti

- Cassetta metallica.
- Sezionatore di linea con bloccoporta.
- Fusibili linea di potenza.
- Fusibili linea di comando.
- Filtro di linea.
- Inverter (uno per pompa).
- Trasduttore di pressione
- Centralina elettronica tipo MPS 4000 con microprocessore.
- Interfaccia centralina elettronica MPS 4000.
- Ventilatore di raffreddamento quadro.
- Morsetti.
- Morsetti per segnali a distanza
- Pressacavi.

Components

- Metal case.
- Door lock master switch.
- Fuses for power line. - Fuses for auxiliary circuit.
- EMC filter.
- Frequency converter.
- Pressure transducer.
- Starting contactors of the second pump.
- Transformer.
- MPS 4000 electronic board.
- Interface for MPS 4000 electronic board.
- Ventilator for electric panel cooling.
- Terminals board.
- Terminals for remote signals
- Cable glands.

A richiesta:

- Regolatore di livello SRL3 per collegamento sonde contro la marcia a secco € 40,29
- Modulo segnale pulito MSP 1M € 29,52, Quadro Q-MSP 9M € 155,55
- Quadro RA 100 per allarme a distanza € 263,50

On request:

- SRL 3 level control for probes against dry running € 40,29
- Volt free contact module MSP 1M € 29,52, Control panel Q-MSP 9M € 155,55
- RA 100 control panel for remote alarm € 263,50

QTL 1.1 VFT

Quadri di comando per 1 pompa a velocità variabile e 1 pompa a velocità fissa
Control panel for 1 variable speed pump and 1 fixed speed pump



Codice Code	Tipo Type	Motore Motor	Max corrente erogata Max current output	Prezzo Price
		400V - 3~ kW	(Variable) (Variable) max A	(Fissa) (Fixed) max A
---	QTL 1.1 VFT 0,4 - D 0,4	0,4	1,5	1 - 1,6
14047460000	QTL 1.1 VFT 0,75 - D 0,75	0,55 - 0,75	2,3	1,6 - 2,5
14047230000	QTL 1.1 VFT 1,5 - D 1,5	1,1 - 1,5	4,1	2,5 - 4
14047130000	QTL 1.1 VFT 2,2 - D 2,2	2,2	5,5	4 - 6,5
	QTL 1.1 VFT 4 - D 3	3	9,5	4 - 6,5
14047160000	QTL 1.1 VFT 4 - D 4	4	9,5	6,3 - 10
14047120000	QTL 1.1 VFT 5,5 - D 5,5	5,5	14,3	9 - 14
14047030000	QTL 1.1 VFT 7,5 - ST 7,5	7,5	17	11 - 17
14048390000	QTL 1.1 VFT 11 - ST 11	9,2 - 11	27,7	16 - 24
14048210000	QTL 1.1 VFT 15 - ST 15	15	33	22 - 31
14048340000	QTL 1.1 VFT 18,5 - ST 18,5	18,5	46,3	30 - 39
14055630000	QTL 1.1 VFT 22 - ST 22	22	61,5	35 - 43
	QTL 1.1 VFT 30 - ST 30B	30	74,5	42 - 55
	QTL 1.1 VFT 30 - ST 30A	30	74,5	55 - 65
	QTL 1.1 VFT 37 - ST 37	37	88	61 - 84
	QTL 1.1 VFT 45 - ST 45	45	106	80 - 105
	QTL 1.1 VFT 55 - ST 55	55	145	100 - 125
	QTL 1.1 VFT 75 - ST 75	75	173	120 - 160
				a richiesta

Descrizione dei componenti

- Cassetta metallica. - Sezionatore di linea con bloccoporta.
- Fusibili linea di potenza. - Fusibili linea di comando. - Filtro di linea. - Inverter.
- Contattori di avviamento seconda pompa. - Temporizzatore (Y/Δ) da 7,5 kW.
- Trasformatore. - Centralina elettronica tipo MPS 4000 con microprocessore.
- Interfaccia centralina elettronica MPS 4000. - Ventilatore di raffreddamento quadro.
- Trasduttore di pressione - Morsetti. - Morsetti per segnali a distanza - Pressacavi.

Components

- Metal case. - Door lock master switch.
- Fuses for power line. - Fuses for auxiliary circuit. - EMC filter. - Frequency converter.
- Starting contactors of the second pump. - Timer (Y/Δ) from 7,5 kW.
- Transformer. - MPS 4000 electronic card.
- Interface for MPS 4000 electronic board. - Ventilator for electric panel cooling.
- Pressure transducer. - Terminals board. - Terminals for remote signals - Cable glands.

A richiesta:

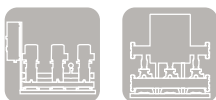
- Regolatore di livello SRL3 per collegamento sonde contro la marcia a secco € 40,29
- Modulo segnale pulito MSP 1M € 29,52, Quadro Q-MSP 9M € 155,55
- Quadro RA 100 per allarme a distanza € 263,50

On request:

- SRL 3 level control for probes against dry running € 40,29
- Volt free contact module MSP 1M € 29,52, Control panel Q-MSP 9M € 155,55
- RA 100 control panel for remote alarm € 263,50

QML 3 VFT

Quadri di comando per 3 pompe a velocità variabile con motore trifase
Control panel for 3 variable speeds pump with three-phase motor



Alimentazione 230V 1~
Mains: 230V 1~

Codice Code	Tipo Type	Motore Motor	Max corrente erogata Max current output	Prezzo Price
		230V - 3~ kW	max A	€
-	QML 3 VFT 0,4	0,37 - 0,45	2,4x3	2813,70
	QML 3 VFT 0,75	0,55 - 0,75	4,2x3	3106,65
	QML 3 VFT 1,5	1,1 - 1,5	7,5x3	3415,50
	QML 3 VFT 2,2	2,2	10x3	4019,57

Descrizione dei componenti

- Cassetta metallica.
- Sezionatore di linea con bloccoporta.
- Fusibili linea di potenza.
- Fusibili linea di comando.
- Filtro di linea.
- Inverter (uno per pompa).
- Trasduttore di pressione.
- Centralina elettronica tipo MPS 4000 con microprocessore.
- Interfaccia centralina elettronica MPS 4000.
- Ventilatore di raffreddamento quadro.
- Morsetti.
- Morsetti per segnali a distanza
- Pressacavi.

A richiesta:

- Regolatore di livello SRL3 per collegamento sonde contro la marcia a secco € 40,29
- Modulo segnale pulito MSP 1M € 29,52, Quadro Q-MSP 13M € 197,57
- Quadro RA 100 per allarme a distanza € 248,59

Components

- Metal case.
- Door lock master switch.
- Fuses for power line.
- Fuses for auxiliary circuit.
- EMC filter.
- Frequency converter (1 for each pump).
- Pressure transducer.
- MPS 4000 electronic card.
- Interface for MPS 4000 electronic board.
- Ventilator for electric panel cooling.
- Terminals board.
- Terminals for remote signals
- Cable glands.

On request:

- SRL 3 level control for probes against dry running € 40,29
- Volt free contact module MSP 1M € 29,52, Control panel Q-MSP 13M € 197,57
- RA 100 control panel for remote alarm € 263,50

QTL 3 VFT

Quadri di comando per 3 pompe con motore trifase a velocità variabile
Control panel for 3 pumps with variable speed three-phase motor



Codice Code	Tipo Type	Motore Motor	Max corrente erogata Max current output	Prezzo Price
		400V - 3~ kW	max A	€
---	QTL 3 VFT 0,4	0,4	1,5x3	3660,76
	QTL 3 VFT 0,75	0,55 - 0,75	2,3x3	3902,61
14046930000	QTL 3 VFT 1,5	1,1 - 1,5	4,1x3	3999,14
14047140000	QTL 3 VFT 2,2	2,2	5,5x3	4573,68
14047040000	QTL 3 VFT 4	3 - 4	9,5x3	5168,67
14048250000	QTL 3 VFT 5,5	5,5	14,3x3	6984,29
	QTL 3 VFT 7,5	7,5	17x3	8261,69
	QTL 3 VFT 11	9,2 - 11	27,7x3	11673,79
	QTL 3 VFT 15	15	33x3	13256,64
	QTL 3 VFT 18,5	18,5	46,3x3	15469,67
14047150000	QTL 3 VFT 22	22	61,5x3	17067,28
14047270000	QTL 3 VFT 30	30	74,5x3	21286,70
	QTL 3 VFT 37	37	88x3	31747,80
	QTL 3 VFT 45	45	106x3	34123,20
	QTL 3 VFT 55	55	145x3	36530,41
	QTL 3 VFT 75	75	173x3	50667,04

Descrizione dei componenti

- Cassetta metallica.
- Sezionatore di linea con bloccoporta.
- Fusibili linea di potenza.
- Fusibili linea di comando.
- Filtro di linea.
- Inverter (uno per pompa).
- Trasduttore di pressione.
- Centralina elettronica tipo MPS 4000 con microprocessore.
- Interfaccia centralina elettronica MPS 4000.
- Ventilatore di raffreddamento quadro.
- Morsetti.
- Morsetti per segnali a distanza
- Pressacavi.

A richiesta:

- Regolatore di livello SRL3 per collegamento sonde contro la marcia a secco € 40,29
- Modulo segnale pulito MSP 1M € 29,52, Quadro Q-MSP 13M € 197,57
- Quadro RA 100 per allarme a distanza € 263,50

Components

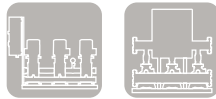
- Metal case.
- Door lock master switch.
- Fuses for power line.
- Fuses for auxiliary circuit.
- EMC filter.
- Frequency converter (1 for each pump).
- Pressure transducer.
- MPS 4000 electronic card.
- Interface for MPS 4000 electronic board.
- Ventilator for electric panel cooling.
- Terminals board.
- Terminals for remote signals
- Cable glands.

On request:

- SRL 3 level control for probes against dry running € 40,29
- Volt free contact module MSP 1M € 29,52, Control panel Q-MSP 13M € 197,57
- RA 100 control panel for remote alarm € 263,50

QTL 1.2 VFT

Quadri di comando per 1 pompa a velocità variabile e 2 pompe a velocità fissa
Control panel for 1 variable speed pump and 2 fixed speed pumps



Codice Code	Tipo Type	Motore Motor	Max corrente erogata Max current output		Prezzo Price
			(Variabile) (Variable) max A	(Fissa) (Fixed) max A	
		400V - 3~ kW			€
	QTL 1.2 VFT 0,4 - D 0,4	0,4	1,5	1 - 1,6	2389,03
	QTL 1.2 VFT 0,75 - D 0,75	0,55 - 0,75	2,3	1,6 - 2,5	2425,36
14047640000	QTL 1.2 VFT 1,5 - D 1,5	1,1 - 1,5	4,1	2,5 - 4	2466,25
14048510000	QTL 1.2 VFT 2,2 - D 2,2	2,2	5,5	4 - 6,5	2605,90
	QTL 1.2 VFT 4 - D 3	3	9,5	4 - 6,5	2785,31
14048260000	QTL 1.2 VFT 4 - D 4	4	9,5	6,3 - 10	2785,31
14047200000	QTL 1.2 VFT 5,5 - D 5,5	5,5	14,3	9 - 14	3609,66
	QTL 1.2 VFT 7,5 - ST 7,5	7,5	17	11 - 17	4804,19
14047300000	QTL 1.2 VFT 11 - ST 11	9,2 - 11	27,7	16 - 24	5487,74
	QTL 1.2 VFT 15 - ST 15	15	33	22 - 31	6331,39
	QTL 1.2 VFT 18,5 - ST 18,5	18,5	46,3	30 - 39	7608,80
14048660000	QTL 1.2 VFT 22 - ST 22	22	61,5	35 - 43	8818,08
	QTL 1.2 VFT 30 - ST 30B	30	74,5	42 - 55	9835,45
	QTL 1.2 VFT 30 - ST 30A	30	74,5	55 - 65	9891,09
	QTL 1.2 VFT 37 - ST 37	37	88	61 - 84	12333,49
	QTL 1.2 VFT 45 - ST 45	45	106	80 - 105	14117,32
	QTL 1.2 VFT 55 - ST 55	55	145	100 - 125	15323,19
	QTL 1.2 VFT 75 - ST 75	75	173	120 - 160	a richiesta

Descrizione dei componenti

- Cassetta metallica. - Sezionatore di linea con bloccoporta.
- Fusibili linea di potenza. - Fusibili linea di comando. - Filtro di linea.
- Inverter. - Contattori di avviamento seconda e terza pompa.
- Temporizzatore (Y/Δ) da 7,5 kW. - Trasformatore. - Trasduttore di pressione.
- Centralina elettronica tipo MPS 4000 con microprocessore.
- Interfaccia centralina elettronica MPS 4000. - Ventilatore di raffreddamento quadro.
- Morsettiera. - Morsetti per segnali a distanza - Pressacavi.

A richiesta:

- Regolatore di livello SRL3 per collegamento sonde contro la marcia a secco € 40,29
- Modulo segnale pulito MSP 1M € 29,52, Quadro Q-MSP 13M € 197,57
- Quadro RA 100 per allarme a distanza € 263,50

Components

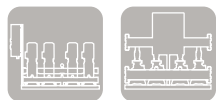
- Metal case. - Door lock master switch.
- Fuses for power line. - Fuses for auxiliary circuit. - EMC filter.
- Frequency converter. - Starting contactors of the second and third pump.
- Timer (Y/Δ) from 7,5 kW. - Transformer. - Pressure transducer.
- MPS 4000 electronic board.
- Interface for MPS 4000 electronic board. - Ventilator for electric panel cooling.
- Terminals board. - Terminals for remote signals - Cable glands.

On request:

- SRL 3 level control for probes against dry running € 40,29
- Volt free contact module MSP 1M € 29,52, Control panel Q-MSP 13M € 197,57
- RA 100 control panel for remote alarm € 263,50

QTL 4 VFT

Quadri di comando per 4 pompe con motore trifase a velocità variabile
Control panel for 4 pumps with variable speed three-phase motor



Codice Code	Tipo Type	Motore Motor	Max corrente erogata Max current output	Prezzo Price
	QTL 4 VFT 0,4	0,4	1,5x4	a richiesta
	QTL 4 VFT 0,75	0,55 - 0,75	2,3x4	a richiesta
	QTL 4 VFT 1,5	1,1 - 1,5	4,1x4	4918,87
	QTL 4 VFT 2,2	2,2	5,5x4	5437,78
14047840000	QTL 4 VFT 4	3 - 4	9,5x4	6450,62
	QTL 4 VFT 5,5	5,5	14,3x4	9191,64
	QTL 4 VFT 7,5	7,5	17x4	10346,42
	QTL 4 VFT 11	9,2 - 11	27,7x4	15263,01
	QTL 4 VFT 15	15	33x4	17630,47
	QTL 4 VFT 18,5	18,5	46,3x4	23404,34
	QTL 4 VFT 22	22	61,5x4	25541,30
	QTL 4 VFT 30	30	74,5x4	30964,32
	QTL 4 VFT 37	37	88x4	36802,91
	QTL 4 VFT 45	45	106x4	44340,18
	QTL 4 VFT 55	55	145x4	45518,81
	QTL 4 VFT 75	75	173x4	74770,83

Descrizione dei componenti

- Cassetta metallica. - Sezionatore di linea con bloccoporta.
- Fusibili linea di potenza. - Fusibili linea di comando. - Filtro di linea.
- Inverter (uno per pompa). - Trasduttore di pressione.
- Centralina elettronica tipo MPS 4000 con microprocessore.
- Interfaccia centralina elettronica MPS 4000.
- Ventilatore di raffreddamento quadro.
- Morsettiera. - Morsetti per segnali a distanza - Pressacavi.

A richiesta:

- Regolatore di livello SRL3 per collegamento sonde contro la marcia a secco € 40,29
- Modulo segnale pulito MSP 1M € 29,52, Quadro Q-MSP 13M € 197,57
- Quadro RA 100 per allarme a distanza € 263,50

Components

- Metal case. - Door lock master switch.
- Fuses for power line. - Fuses for auxiliary circuit. - EMC filter.
- Frequency converter (1 for each pump). - Pressure transducer.
- MPS 4000 electronic board.
- Interface for MPS 4000 electronic board.
- Ventilator for electric panel cooling.
- Terminals board. - Terminals for remote signals - Cable glands.

On request:

- SRL 3 level control for probes against dry running € 40,29
- Volt free contact module MSP 1M € 29,52, Control panel Q-MSP 13M € 197,57
- RA 100 control panel for remote alarm € 263,50

QTL 1.3 VFT

Quadri di comando per 1 pompa a velocità variabile e 3 pompe a velocità fissa
Control panel for 1 variable speed pump and 3 fixed speed pumps



Codice Code	Tipo Type	Motore Motor 400V - 3~ kW	Max corrente erogata Max current output		Prezzo Price €
			(Variabile) (Variable) max A	(Fissa) (Fixed) max A	
---	QTL 1.3 VFT 0,4 - D 0,4	0,4	1,5	1 - 1,6	a richiesta
	QTL 1.3 VFT 0,75 - D 0,75	0,55 - 0,75	2,3	1,6 - 2,5	2736,49
	QTL 1.3 VFT 1,5 - D 1,5	1,1 - 1,5	4,1	2,5 - 4	2769,42
	QTL 1.3 VFT 2,2 - D 2,2	2,2	5,5	4 - 6,5	2920,44
	QTL 1.3 VFT 4 - D 3	3	9,5	4 - 6,5	2988,56
	QTL 1.3 VFT 4 - D 4	4	9,5	6,3 - 10	2988,56
	QTL 1.3 VFT 5,5 - D 5,5	5,5	14,3	9 - 14	3727,76
	QTL 1.3 VFT 7,5 - ST 7,5	7,5	17	11 - 17	5232,26
14046890000	QTL 1.3 VFT 11 - ST 11	9,2 - 11	27,7	16 - 24	6622,07
	QTL 1.3 VFT 15 - ST 15	15	33	22 - 31	7062,63
	QTL 1.3 VFT 18,5 - ST 18,5	18,5	46,3	30 - 39	8977,04
	QTL 1.3 VFT 22 - ST 22	22	61,5	35 - 43	10494,03
	QTL 1.3 VFT 30 - ST 30B	30	74,5	42 - 55	a richiesta
	QTL 1.3 VFT 30 - ST 30A	30	74,5	55 - 65	a richiesta
	QTL 1.3 VFT 37 - ST 37	37	88	61 - 84	14.024,21
	QTL 1.3 VFT 45 - ST 45	45	106	80 - 105	a richiesta
	QTL 1.3 VFT 55 - ST 55	55	145	100 - 125	a richiesta
	QTL 1.3 VFT 75 - ST 75	75	173	120 - 160	a richiesta

Descrizione dei componenti

- Cassetta metallica. - Sezionatore di linea con bloccoporta.
- Fusibili linea di potenza. - Fusibili linea di comando. - Filtro di linea.
- Inverter. - Contattori di avviamento seconda, terza e quarta pompa.
- Temporizzatore (Y/Δ) da 7,5 kW. - Trasformatore. - Trasduttore di pressione.
- Centralina elettronica tipo MPS 4000 con microprocessore.
- Interfaccia centralina elettronica MPS 4000. - Ventilatore di raffreddamento quadro.
- Morsettiera. - Morsetti per segnali a distanza - Pressacavi.

A richiesta:

- Regolatore di livello SRL3 per collegamento sonde contro la marcia a secco € 40,29
- Modulo segnale pulito MSP 1M € 29,52, Quadro Q-MSP 13M € 197,57
- Quadro RA 100 per allarme a distanza € 263,50

Components

- Metal case. - Door lock master switch.
- Fuses for power line. - Fuses for auxiliary circuit. - EMC filter.
- Frequency converter. - Starting contactors of the second, third and fourth pump.
- Timer (Y/Δ) from 7,5 kW. - Transformer. - Pressure transducer.
- MPS 4000 electronic board.
- Interface for MPS 4000 electronic board. - Ventilator for electric panel cooling.
- Terminals board. - Terminals for remote signals - Cable glands.

On request:

- SRL 3 level control for probes against dry running € 40,29
- Volt free contact module MSP 1M € 29,52, Control panel Q-MSP 13M € 197,57
- RA 100 control panel for remote alarm € 263,50

ACCESSORI - ACCESSORIES

EASYMAT



Sistema a velocità variabile controllato da Inverter

Variable speed system driven by frequency converter

Codice Code	Alimentazione monofase 230V Motore monofase 230V <i>Single-phase supply 230V</i> <i>Single-phase motor 230V</i>	Corrente erogata <i>Current output</i>	motore <i>motor</i>	prezzo <i>price</i>
		max A	kW	€
44022700000	EASYMAT 9,2MM	9,2	0,37 - 1,5	494,81

Codice Code	Alimentazione monofase 230V Motore trifase 230V <i>Single-phase supply 230V</i> <i>Three-phase motor 230V</i>	Corrente erogata <i>Current output</i>	motore <i>motor</i>	prezzo <i>price</i>
		max A	kW	€
44022200000	EASYMAT 9,2MT	9,2	0,75 - 2,2	494,81

Descrizione dei componenti
(esecuzione standard)
il sistema è composto da:
- Variatore di frequenza.
- Sensore di pressione.
- Viti di fissaggio
- Morsettiera generale.
- Pressacavi.
- Guarnizione a fori multipli.

Components
(Standard execution)
The system comprises of:
- Frequency converter.
- Pressure transducer.
- Fixing screws.
- Terminal board.
- Cable glands.
- Multi-hole gaskets.



Culle per connessione al tubo

Pipe housing

Codice Code	tipo <i>type</i>	attacco <i>connection</i>	prezzo <i>price</i>
			€
45500910000	KIT CULLA G 1	G 1"	12,37
45500920000	KIT CULLA G 1 1/4	G 1" 1/4	12,37
45500930000	KIT CULLA G 1 1/2	G 1" 1/2	12,37

IDROMAT



Regolatore elettronico per pompe

Electronic regulator for pumps

Codice Code	tipo <i>type</i>	prezzo <i>price</i>
		€
17030180000	IDROMAT 5-12	85,16
17030190000	IDROMAT 5-15	85,16
17030200000	IDROMAT 5-22	85,16
17031090000	IDROMAT 5-30	85,16
17030210000	IDROMAT 5e	122,63



Regolatore elettronico per pompe

Electronic regulator for pumps

Codice Code	tipo <i>type</i>	prezzo <i>price</i>
		€
17033120000	IDROMAT 6-15	149,93
17033130000	IDROMAT 6-30	149,93

SMAT



Sistema di protezione elettronica per pompe

Electronic protection device for pumps

Codice Code	tipo <i>type</i>	prezzo <i>price</i>
		€
17028340000	SMAT	60,82

ACCESSORI - ACCESSORIES

I-MAT



Sistema a velocità variabile controllato da Inverter

Variable speed system driven by frequency converter

Codice Code	Trifase 400V Three-phase 400V	Corrente erogata Current output max A	prezzo price €
44022800000	I-MAT 5,2 TT-A	5,2	1175,87
44022900000	I-MAT 11,2 TT-B	11,2	1340,73
44023000000	I-MAT 25,8 TT-C	25,8	2199,98
44023100000	I-MAT 65,4 TT-D	65,4	4595,10

(Esecuzione standard)
Il sistema è composto da:

- Variatore di frequenza
- Pannello di controllo rimovibile
- Morsettiera generale di potenza
- Morsettiera generale di segnale
- Pressacavi

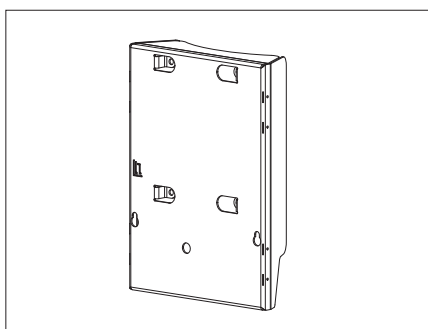
(standard execution)

- The system comprises of:
- Frequency converter
 - Removable control panel
 - Power terminal board
 - Signals terminal board
 - Cable glands

prezzo
price

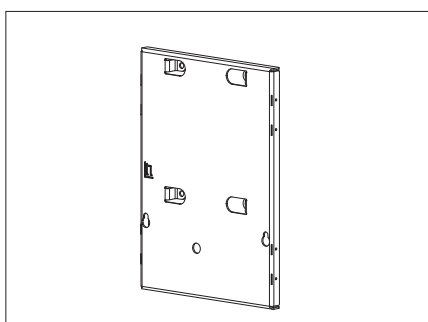
A richiesta: 14051670000 SCHEDA ESPANSIONE MULTIPOMPA I-MAT
On request: 14051670000 I-MAT MULTIPUMP EXPANSION CARD

€ 85,16



ADATTATORE MOTORE MOTOR ADAPTER

Codice Code	tipo type	prezzo price €
44050790000	KIT ADATTATORE MOTORE I-MAT TIPO 1 SIZE A MOTOR ADAPTER KIT FOR I-MAT TYPE 1 SIZE A	60,05
44050810000	KIT ADATTATORE MOTORE I-MAT TIPO 2 SIZE B MOTOR ADAPTER KIT FOR I-MAT TYPE 2 SIZE B	60,05
44052950000	KIT ADATTATORE MOTORE I-MAT TIPO 3 SIZE B-112 MOTOR ADAPTER KIT FOR I-MAT TYPE 3 SIZE B-112	60,05
44051720000	KIT ADATTATORE MOTORE I-MAT TIPO 4 SIZE C-112 MOTOR ADAPTER KIT FOR I-MAT TYPE 4 SIZE C-112	68,78
44051730000	KIT ADATTATORE MOTORE I-MAT TIPO 5 SIZE C-132 MOTOR ADAPTER KIT FOR I-MAT TYPE 5 SIZE C-132	68,78
44055410000	KIT ADATTATORE MOTORE I-MAT TIPO 6 SIZE C-160 MOTOR ADAPTER KIT FOR I-MAT TYPE 6 SIZE C-160	68,78
44055420000	KIT ADATTATORE MOTORE I-MAT TIPO 7 SIZE D-132 MOTOR ADAPTER KIT FOR I-MAT TYPE 7 SIZE D-132	114,64
44055430000	KIT ADATTATORE MOTORE I-MAT TIPO 8 SIZE D-160 MOTOR ADAPTER KIT FOR I-MAT TYPE 8 SIZE D-160	114,64



ADATTATORE A PARETE WALL ADAPTER

Codice Code	tipo type	prezzo price €
44050800000	KIT ADATTATORE PARETE I-MAT SIZE A WALL ADAPTER KIT FOR I-MAT SIZE A	46,95
44050820000	KIT ADATTATORE PARETE I-MAT SIZE B WALL ADAPTER KIT FOR I-MAT SIZE B	46,95
44051740000	KIT ADATTATORE PARETE I-MAT SIZE C WALL ADAPTER KIT FOR I-MAT SIZE C	55,68
44055440000	KIT ADATTATORE PARETE I-MAT SIZE D WALL ADAPTER KIT FOR I-MAT SIZE D	94,34

TRASDUTTORE TRANSDUCER

Codice Code	tipo type	prezzo price €
27017760000	TRASDUTTORE PRESS. 0-10BAR 4-20 MA+CAVO PRESSURE TRANSDUCER 0-10BAR 4-20 MA+CABLE	75,13
27031680000	TRASDUTTORE PRESS. 0-16BAR 4-20 MA+CAVO PRESSURE TRANSDUCER 0-16BAR 4-20 MA+CABLE	75,13
27031690000	TRASDUTTORE PRESS. 0-25BAR 4-20 MA+CAVO PRESSURE TRANSDUCER 0-25BAR 4-20 MA+CABLE	75,13
17031700000	TRASDUTTORE PRESS. DIFF. MOD.890.09.2190 4 BAR DIFFERENTIAL PRESSURE TRANSDUCER MOD.890.09.2190 4 BAR	705,30
17031710000	TRASDUTTORE PRESS. DIFF. MOD.890.09.2190 10 BAR DIFFERENTIAL PRESSURE TRANSDUCER MOD.890.09.2190 10 BAR	705,30
27031720000	TRASDUTTORE DI TEMPERATURA -50/150°C + CAVO TEMPERATURE TRANSDUCER -50/150°C + CABLE	498,95

ACCESSORI - ACCESSORIES

VALVOLE - VALVES



Codice Code	valvola di non ritorno check valve	prezzo price €
17010540000	VNR 1	16,09
17010550000	VNR 1 1/4	25,60
17010560000	VNR 1 1/2	34,47
17010570000	VNR 2	53,43

Codice Code	valvola di fondo foot valve	€
17009980000	VDF 1	18,21
17009990000	VDF 1 1/4	28,57
17010000000	VDF 1 1/2	39,47
17010010000	VDF 2	60,13

ALIMENTATORI AUTOMATICI D'ARIA - AUTOMATIC AIR FEEDER



Codice Code	ARIAMAT	prezzo price €
47010700000	AR 300E	64,56
47010780000	AR 1000E	103,64
47010790000	AR 2000E	129,09

RACCORDO - CONNECTOR



Codice Code	tipo type	attacco connection	prezzo price €
17010600000	RA5 H 92	G 1	14,03
17010520000	RA5 H 105	G 1	17,48

MANOMETRI - PRESSURE GAUGES



Codice Code	tipo attacco assiale axial connection type	prezzo price €
17000050000	MA 0-6	17,42
17006440000	MA 0-6 ABS	5,98

Codice Code	tipo attacco radiale radial connection type	prezzo price €
17000070000	MR 0-10	33,96
17000090000	MR 0-16	33,96

TUBO FLESSIBILE - FLEXIBLE HOSE



Codice Code	tipo type	d x lung. d x length	prezzo price €
17010580000	FP 1-630	G 1 x 630	24,22
17010780000	FP 1-680	G 1 x 680	25,07

PRESSOSTATI - PRESSURE SWITCHES



Codice Code	tipo type	taratura setting bar	prezzo price €
17028260000	PMAT 5M-10	1,4 - 2,8	12,49
17028270000	PMAT 5M/T-16	1,4 - 2,8	18,17
17028280000	PMAT 5,5M/T-16	1,8 - 3	20,44
17028290000	PMAT 12M/T-16	5 - 7	22,71

ACCESSORI - ACCESSORIES

SERBATOIO SFERICO - SPHERICAL VESSEL



tipo type	d x capacità d x capacity	Pressione Pressure	prezzo price
SS 24	G 1 x 24 l	8	42,70

codice - code 17005020000

Membrana in gomma BUTILE.
BUTYL rubber diaphragm.

SERBATOIO CILINDRICO - CYLINDRICAL VESSEL



**serbatoio con base e piedi
vessel with base and feet**

tipo type	d x capacità d x capacity	Pressione Pressure	prezzo price
SC 20 BP	G 1 x 20 l	8	59,43

codice - code 17010630000

Membrana in gomma BUTILE.
BUTYL rubber diaphragm.

SERBATOIO CILINDRICO INOX - INOX CYLINDRICAL VESSEL



**serbatoio cilindrico verticale
vertical cylindrical vessel**

tipo type	d x capacità d x capacity	Pressione Pressure	prezzo price
SCX 20	G 1 x 20 l	13	206,55

codice - code 17010480000

Membrana in gomma BUTILE.
BUTYL rubber diaphragm.

SERBATOIO CILINDRICO INOX - INOX CYLINDRICAL VESSEL



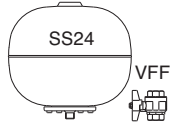
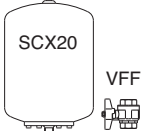
**serbatoio con base e piedi
vessel with base and feet**


tipo type	d x capacità d x capacity	Pressione Pressure	prezzo price
SCX 20 BP	G 1 x 20 l	13	217,42

codice - code 17010370000

Membrana in gomma BUTILE.
BUTYL rubber diaphragm.

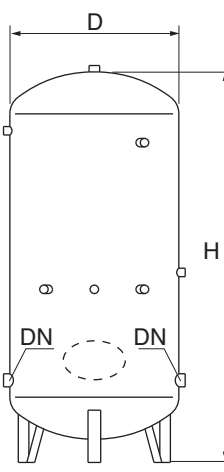
ACCESSORI PER GRUPPI DI PRESSIONE - ACCESSORIES FOR PRESSURE BOOSTING PLANTS

	<p>SS24+VFF 50,10 € Codice - Code 37005020001 n 1 Serbatoio 24 l completo di valvola a sfera FF no. 1 24-l pressure vessel with male-female ball valve</p>
	<p>SCX20+VFF 250,67 € Codice - Code 37010480001 n 1 Serbatoio 20 l INOX completo di valvola a sfera FF no. 1 20-l st. steel pressure vessel with male-female ball valve</p>

	Tubo flessibile Flexible pipe	€	Gruppi di pressione Pressure boosting plants
	G 1" 1/2 x 545 Codice - Code 17002430000	57,75	2NM 2-3, 2NMD 20, 2NGC, 2NG 3-4, 2MXP, 2MXH 2-4, 2MXV-B 25, 2MXV 25
	G 2" x 550 Codice - Code 17002450000	84,05	2NM 25, 2NMD 25, 2NG 5-6-7, 2MXH 8, 2MPSU, 2MXV-B 32, 3MXV-B 25, 2MXV 32, 3MXV 25

ACCESSORI - ACCESSORIES

SERBATOI A PRESSIONE COLLAUDATI CE 97/23 PED (Autoclavi) - CE 97/23 PED APPROVED PRESSURE VESSELS (Air tanks)

SERBATOI ZINCATI A CALDO HOT GALVANIZED VESSELS	Codice Code	TIPO TYPE	Dimensioni Dimensions D x H mm	DN	peso weight kg	prezzo price €
	47000170000	100- 5	400 x 1020	G 1	32	878,11
	47000180000	200- 5	450 x 1440	G 1	48	997,85
	47000190000	300- 8	550 x 1500	G 1 1/2	65	1210,20
	47000200000	500- 8	650 x 1820	G 2	105	1435,32
	47000210000	500- 12	600 x 2000	G 2	120	1711,52
	47000230000	800- 8	800 x 1900	G 2	145	1824,87
	47000260000	1000- 8	800 x 2150	G 2 1/2	160	1987,72
	47000270000	1000- 12 ▲	800 x 2300	G 2 1/2	203	2567,30
	47000280000	1500- 5	950 x 2500	G 2	190	2718,97
	47000290000	1500- 8 ▲	950 x 2500	G 2	255	3874,88
	47000330000	2000- 8 ▲	1100 x 2570	G 2 1/2	330	4666,78
	47000340000	2000- 12 ▲	1000 x 2780	G 2 1/2	387	5350,12
	47000390000	3000- 8 ▲	1250 x 2930	G 3	470	6566,70
	47000400000	3000- 12 ▲	1200 x 2930	G 3	596	7353,81
	47000420000	4000- 8 ▲	1450 x 3090	G 3	620	8437,89
	47000430000	4000- 12 ▲	1450 x 3090	G 3	880	11030,72
	47000450000	5000- 8 ▲	1450 x 3590	G 4	715	9606,56
47000460000	5000- 12 ▲	1450 x 3590	G 4	1020	13882,19	

I serbatoi sono adatti per acqua fino a 50 °C.

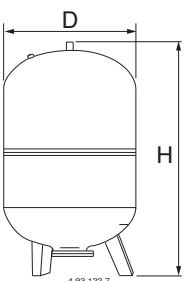
I serbatoi sono tutti collaudati presso la ditta costruttrice e sono completi di valvole di sicurezza e manometro collaudato e raccorderia varia.

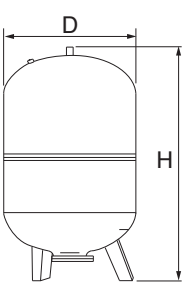
▲ Serbatoi soggetti al controllo annuale da enti abilitati, a cura del cliente.
(Pressione x Volume P x V > 8000; oppure con pressione nominale >11,76 bar).

The vessels are suitable for water up to 50 °C

They are all approved at manufacturer's premises and are supplied complete with safety valve, tested pressure gauge and fittings.

SERBATOI A MEMBRANA COLLAUDATI CE 97/23 PED - CE 97/23 PED APPROVED MEMBRANE VESSELS

	Codice Code	TIPO TYPE	Pressione Pressure bar	Dimensioni Dimensions D x H mm	DN	Pesi Weight kg	prezzo price €
4.93.122.7	37010800000	SM 60 C	10	388 x 840	G 1	-	146,31
	37010810000	SM 80 C	10	430 x 960	G 1	-	189,26
	37010820000	SM 100 C	10	460 x 990	G 1	-	232,24
	37010830000	SM 200 C	10	590 x 1120	G 1 1/2	-	407,94
	37010840000	SM 300 C	10	640 x 1230	G 1 1/2	-	497,77
	37010850000	SM 500 C	10	750 x 1540	G 2	-	790,64
	37010860000	SM 750 C	10	750 x 1850	G 2	-	1583,38
	37010870000	SM 1000 C	10	800 x 2180	G 2	-	2286,30

	Codice Code	TIPO TYPE	Pressione Pressure bar	Dimensioni Dimensions D x H mm	DN	Pesi Weight kg	prezzo price €
4.93.122.7	37011010000	SM 60 V	10	382 x 845	G 1	-	146,31
	37011020000	SM 80 V	10	450 x 850	G 1	-	189,26
	37011030000	SM 100 V	10	450 x 950	G 1	-	232,24
	37011040000	SM 200 V	10	550 x 1255	G 1 1/2	-	407,94
	37011050000	SM 300 V	10	630 x 1405	G 1 1/2	-	497,77
	37011060000	SM 500 V	10	780 x 1550	G 1 1/2	-	790,64
	37011070000	SM 750 V	10	780 x 1940	G 1 1/2	-	1583,38
	37011080000	SM 1000 V	10	980 x 1970	G 2	-	2286,30

Membrana in EPDM
Temperatura -10 ÷ +100 °C
Completati di valvola di sicurezza e manometro 0÷16 bar

*EPDM diaphragm
Temperature -10 ÷ +100 °C
With safety valve and pressure gauge 0÷16 bar*

ACCESSORI - ACCESSORIES



KIT giunzioni cavi Cables connection KIT

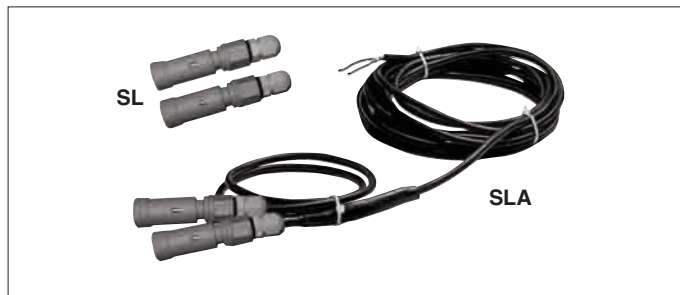
Codice Code	tipo type	prezzo - price €
44010690000	KIT GC	16,56
44010690001	KIT GC con assemblaggio with assembling	42,45

Consente il collegamento di cavi elettrici con giunzione sommersa in acqua.
Composizione: 4 connettori - 4 guaine termorestringenti per la protezione dei singoli conduttori - 1 guaina termorestringente per la protezione del cavo quadripolare.

*It allows connection of electric cables with junction submerged in water.
 Set: 4 Connectors - 4 shrink-sheaths for protection of individual wires - 1 shrink-sheath for protection of the 4-pole wire.*

CAVI CABLES

Codice Code	Cavo quadripolare Four-wire cable	prezzo - price €
14011540000	4x1 mm ²	3,48/1m
14010650000	4x1,5 mm ²	3,90/1m
14010830000	4x2,5 mm ²	5,00/1m
14011360000	4x4 mm ²	7,13/1m
14010940000	4x6 mm ²	9,35/1m
14011410000	4x10 mm ²	19,96/1m
14011790000	4x16 mm ²	27,59/1m



SONDE DI LIVELLO LEVEL PROBES

Codice Code	tipo type	prezzo - price €
17006250000	SL 2 sonde - 2 electrodes	33,13
47006250000	SLA Sonde di livello assemblate - Assembled level probes	67,07
14011550000	Cavo - Cable 2x0,75 mm ²	1,78/1m

GALLEGGIANTE FLOAT SWITCH



Codice Code	tipo type	prezzo price €
17010050000	INTGALL 5	33,13
17015710000	INTGALL 10	50,99

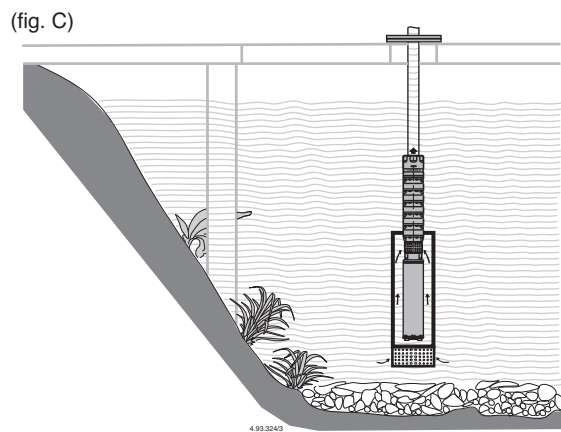
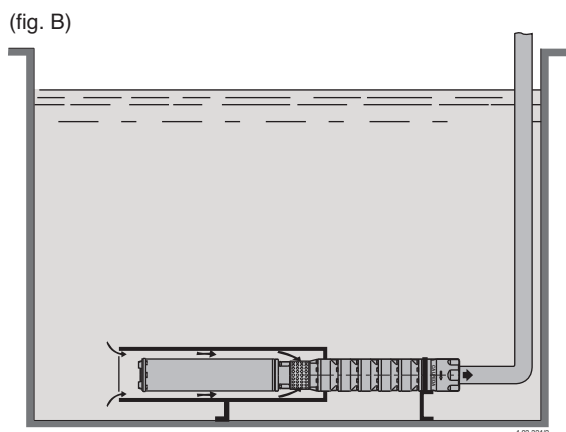
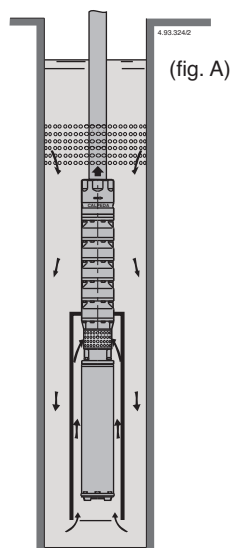
(INTGALL 5 cavo - cable 5 m)
 (INTGALL 10 cavo - cable 10 m)

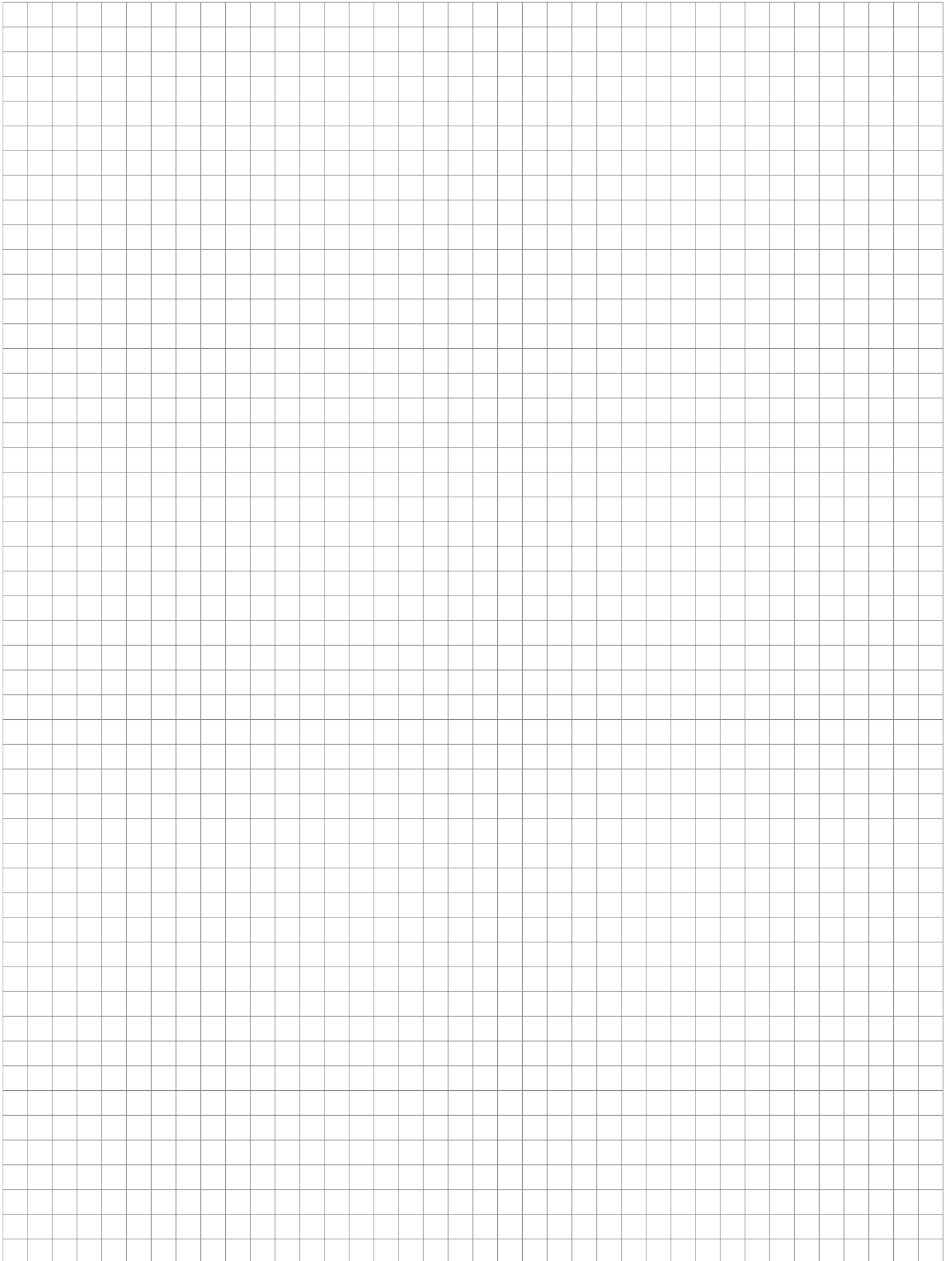
CAMICIA DI RAFFREDDAMENTO COOLING JACKET

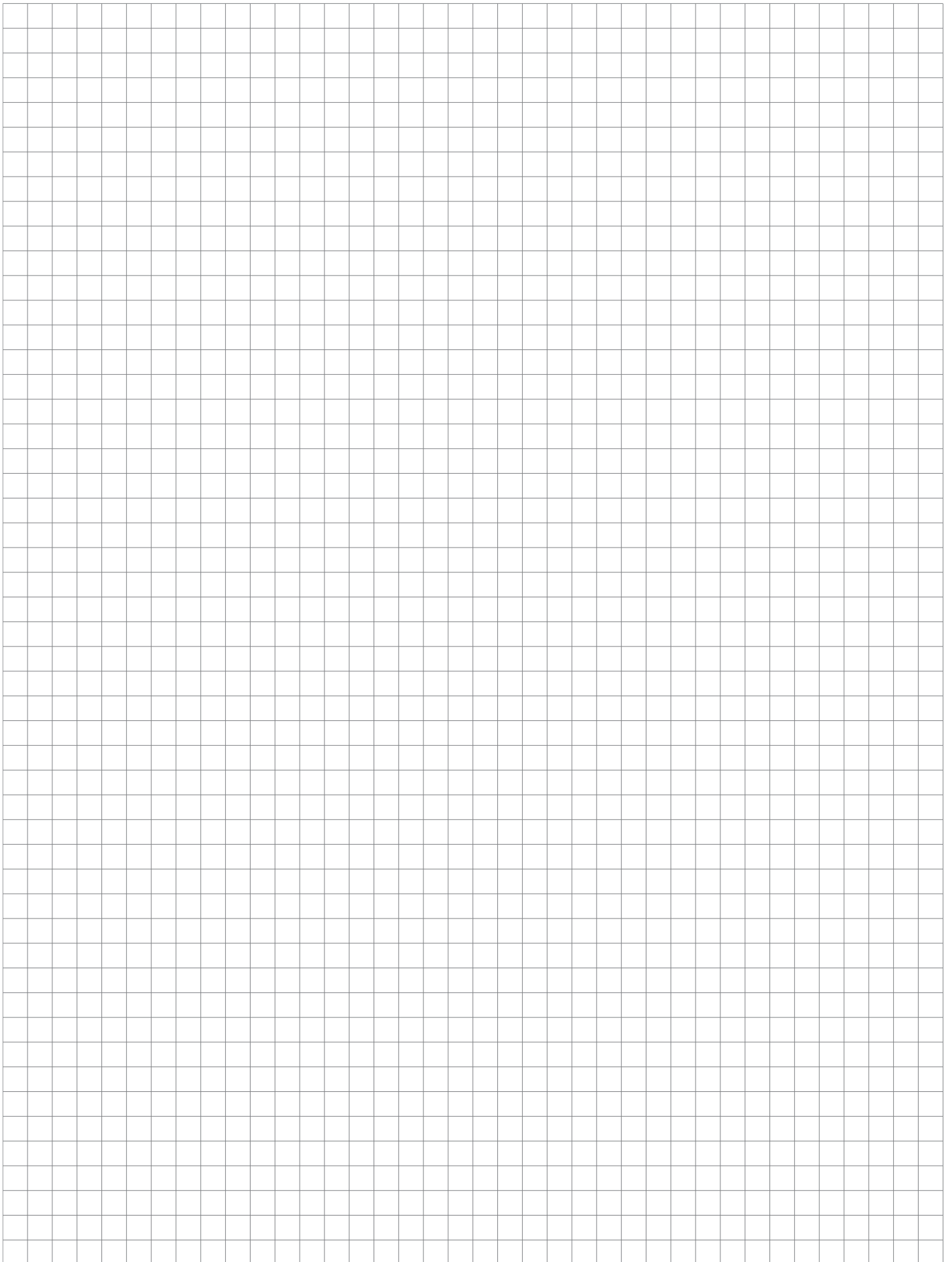
Per un corretto dimensionamento e relativa quotazione rivolgersi al Ns. Ufficio tecnico/commerciale.
 For a proper selection and price quotation contact our Technical Sales Department.

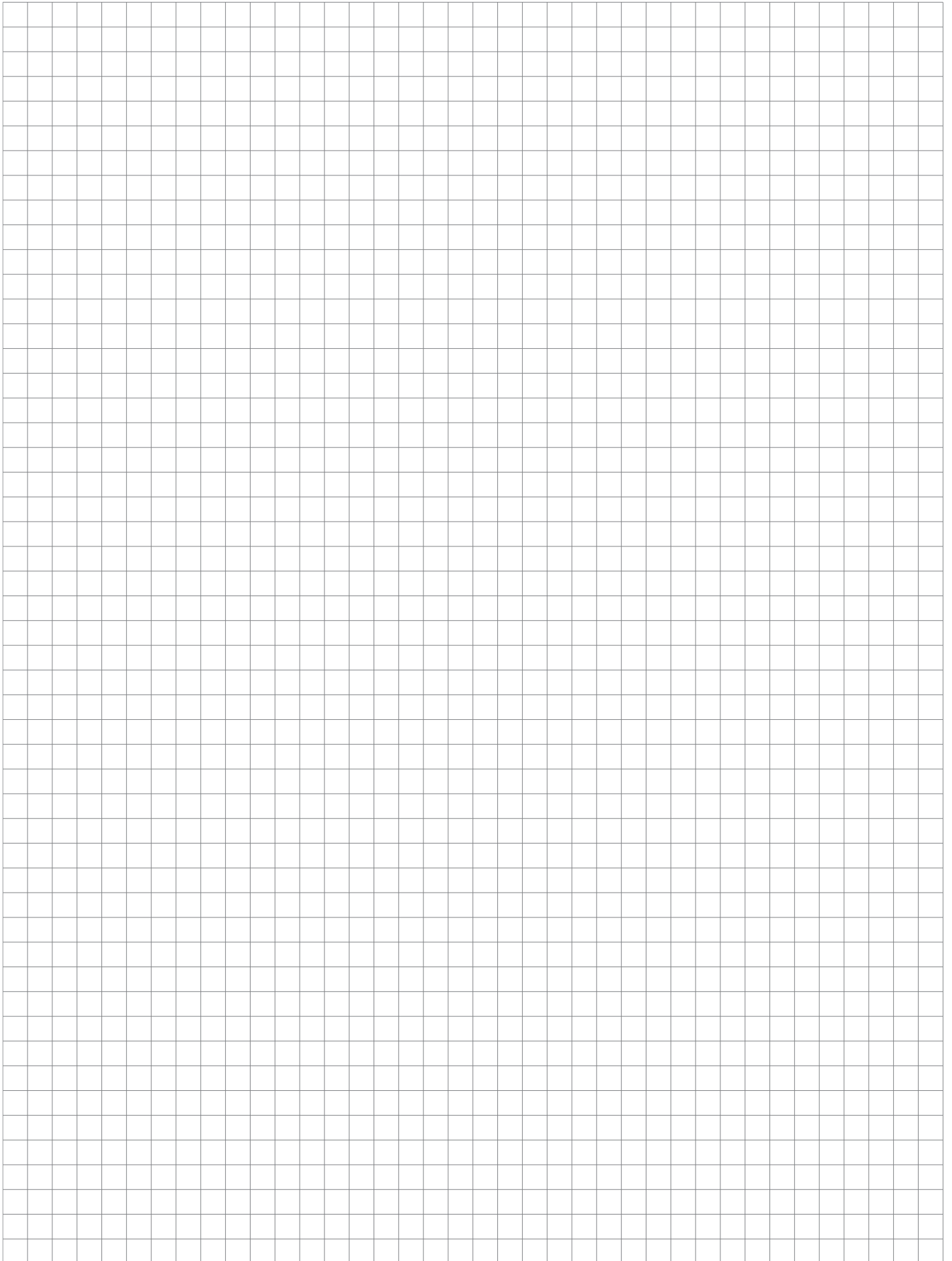
Quando il motore sommerso viene installato:
 - al di sotto delle aperture di ingresso nel pozzo (fig. A);
 - in vasche di accumulo, laghi, bacini ecc. (fig. B e C)
 si rende necessaria l'installazione di una camicia esterna per creare un flusso di raffreddamento attorno al motore.
 Solo così si garantisce un funzionamento sicuro e senza surriscaldamenti che possano danneggiare irrimediabilmente il motore.

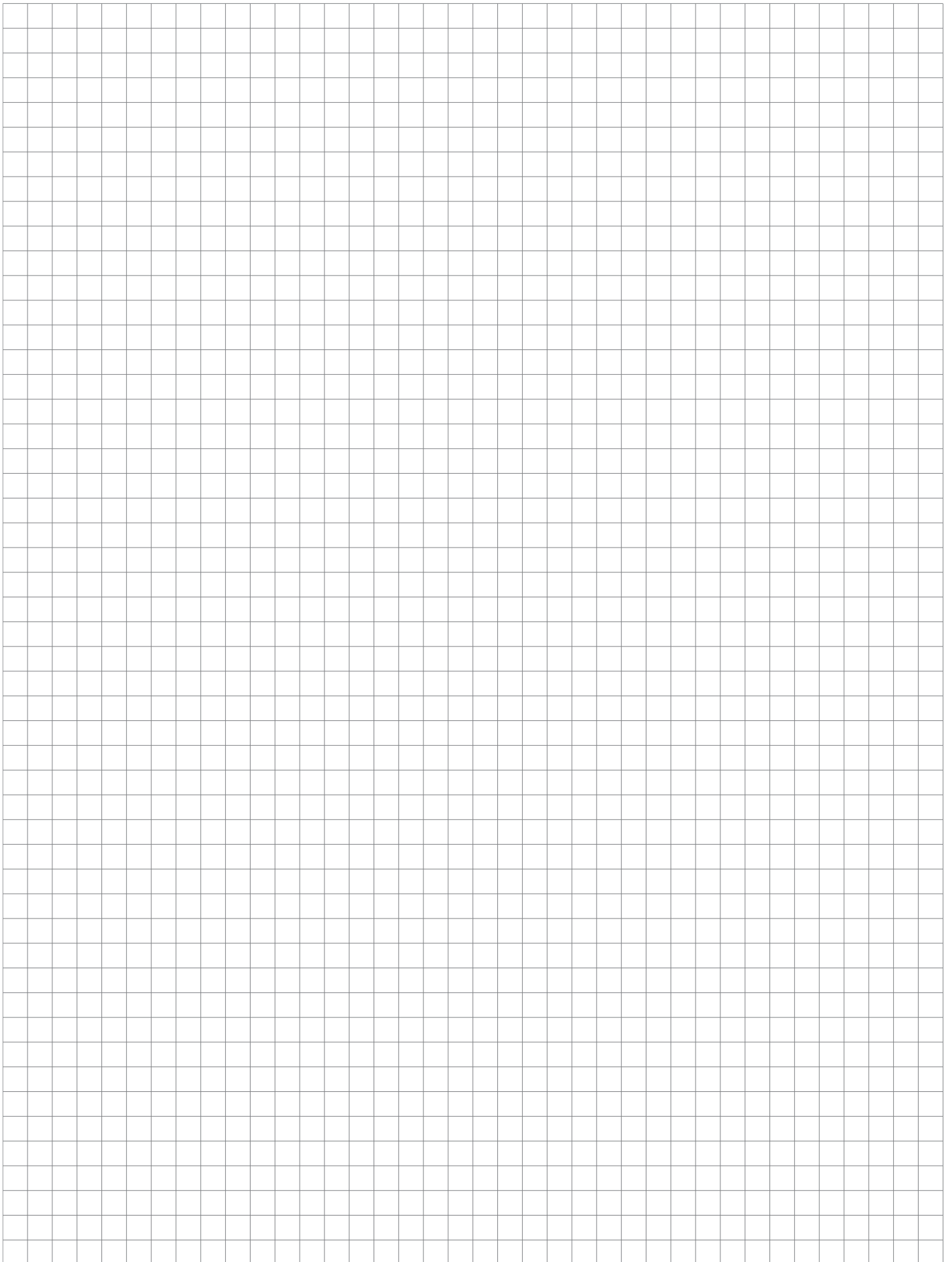
*When the submersible motor is installed :
 - below the well inlet points (picture A);
 - in tanks, lakes, basins, etc... (pictures B and C)
 an external jacket must be installed to create a cooling flow around the motor.
 Only in this way a safe operation can be assured avoiding any overheating which can damage the motor.*











Rete Commerciale Italia

Lombardia: Bg-Co-Cr-Mb-Mi-Pv-So-Va-Lo-Lc

Emilia Romagna: Pc

AGENZIA

G.D.S. di Dell'Olio G. & C.

Via Gorlini, 9

20151 MILANO

Cel. 335 8002747

Cel. 334 3222606

Fax. 02 48202990

e-mail: gds@legalmail.it

Piemonte: Vb-Al-At-Cn-No-To-Vc-Bi

Val d'Aosta: Ao

Liguria: Im

AGENZIA

Montini Carlo

Via Mombasiglio, 125

10136 TORINO

Cel. 335 5953575

Fax 011 3292741

e-mail: carlo.montini@icloud.com

Liguria: Ge-Sv-Sp

AGENZIA

Otral s.r.l.

Corso Europa, 257

16132 GENOVA

Tel. 010 393523

Fax. 010 395621

e-mail: info@otral.it

Umbria: Pg-Tr

AGENZIA

Fortini Service

Via Monte Neri, 31

06129 PERUGIA

Tel. 075 5288979

Cel. 335 7729031

Fax. 075 5280382

e-mail: info@fortinIService.it

Sardegna: Ca-Nu-Ss-Or-Su

AGENZIA

Melis Pietro

Via Principessa Jolanda n. 86

07100 SASSARI

Tel. 079/3758270

Cel. 348/7636685

Fax. 079/3758244

e-mail: melispietro@tiscali.it

Lazio: Fr-Lt-Ri-Roma-Vt

AGENZIA

PAGLIARINI Rapp.ze srl

Via L. Micucci, 55/63

00173 ROMA

Tel. 06 72670106/7

Cel. 335 6100122

Fax. 06 25496121

e-mail: info@pagliarinirappresentanzesrl.191.it

Campania: Av-Bn-Ce-Na-Sa

Basilicata: Pz

AGENZIA

**TECHNO GEA di Bovero Giulio,
Li Santi Antonio & C.**

Via Casacaliendo, 84

84086 ROCCAPIEMONTE (SA)

Tel./Fax. 081-19537455

Cel. 348 3812631 (Bovero)

Cel. 339 3568759 (Li Santi)

e-mail: giuliobovero@gmail.com

e-mail: antonio@technogea.it

Sicilia: Ag-Ci-En-Pa-Rg-Sr-Tp

AGENZIA

Bommarito Rappresentanze

Via S. Quasimodo, 15

90014 CASTELDACCIA (PA)

Tel. 091 9100743

Cel. 338 1444979

Fax. 091 954552

e-mail: bommaritoantonino@alice.it

Sicilia: Ct-Me

AGENZIA

Maglia Domenico

Contrada Cubba Tang. Ovest

Svincolo S. Giorgio

95045 MISTERBIANCO (CT)

Tel. 095 204894

Cel. 335 6204868

Fax. 095 9707063

e-mail: magliadomenicosrl@virgilio.it

Veneto: Vi-Bi-Tv-Vr

Friuli Ven.Giulia: Go-Pn-Ud-Ts

Lombardia: Bs-Mn

Trentino Alto A.: Bz-Tn

AGENZIA

**BARATELLA RAPPRESENTANZE
DI BARATELLA SERGIO & C. SAS**

Via Don Minzoni, 7

36060 Romano d'Ezzelino (VI)

Tel. 0424 429127

Cel. 335 5360919 (Alessandro)

Fax. 0424/512560

e-mail: info@baratella.191.it

Veneto: Pd-Ve-Ro

AGENZIA

Borgato Eugenio

Via Dupré, 18/B

35144 PADOVA

Tel. 049 615977

Cel. 337 516490

Fax. 049 615575

e-mail: info@borgatosas.191.it

Emilia Romagna: Bo-Fe-Fc-Mo-Pr-Ra-Re-Rn

Marche: An-Ap-Mc-Pu-Fm

Toscana: Ar-Fi-Gr-Li-Lu-Po-Ms-Pi-Pt-Si

AGENZIA

I.R.I. di Illuminati & Ricci

Via Ischia, 305

63013 Grottammare (AP)

Bologna (BO) - Montecatini (PT)

Cel. 348 3300312 (Illuminati)

Cel. 348 3300412 (Ricci)

Fax. 0735 736411

e-mail: italo@irirappresentanze.it

e-mail: roberto@irirappresentanze.it

Abruzzo: Ch-Aq-Pe-Te **Molise:** Cb-Is

AGENZIA

TECNO CALOR Abruzzese

di Di Ruscio Vincenzo

Via Cavallotti, 13

65015 Montesilvano (PE)

Tel. 085 411747

Cel. 337 916222

Fax. 085 413130

e-mail: info@tecnocalorabruzzo.eu

Basilicata: Mt **Puglia:** Ba-Fg-Bt

AGENZIA

VUEMME Rappresentanze sas

di Modesto Giacomo & C.

Via Libertà, 35

70010 Cellamare (BA)

Cel. 328 411 33 00 (Modesto)

Cel. 348 511 29 38 (Vitale)

Fax. 080 465 69 87

e-mail: vuemme2009@libero.it

Puglia: Br-Le-Ta

AGENZIA

Borelli Sas

di Borelli Alfredo & C.

Via Servo di Dio Ingresso, 1

73012 Campi Salentina (LE)

Tel. 0832 390035

Cel. 329 6723252

e-mail: m.borelli@tin.it

Calabria: Vv-Kr-Cz-Cs-Rc

AGENZIA

Bianchi Mario

Via degli Stadi - C.da Molarà

87100 COSENZA

Tel. 0984 852963

Cel. 348 3232391

Fax. 0984 854821

e-mail: info@bianchiacque.it

CONDIZIONI GENERALI DI VENDITA

1. Preambolo. Tutti i contratti conclusi tra Calpeda SpA (di seguito, "Calpeda") ed i propri clienti, siano essi rivenditori o consumatori (di seguito, l' "Acquirente"), saranno disciplinati dalle presenti Condizioni Generali di Vendita.

2. Ordini. Gli ordini si intenderanno accettati solo dopo conferma, verbale o scritta, da parte di Calpeda.

Qualsiasi modifica o annullamento di un ordine non sarà efficace senza l'accettazione scritta di Calpeda; in ogni caso, l'Acquirente sarà responsabile di eventuali danni cagionati a Calpeda da tale annullamento.

3. Prezzi. I prezzi applicati, salvo diverso accordo scritto tra le parti, saranno quelli indicati nel listino prezzi di Calpeda in vigore al momento dell'ordine. Tali prezzi sono da intendersi al netto di ogni tassa, imposta, spesa di imballaggio, trasporto o assicurazione. Calpeda si riserva il diritto di modificare i prezzi di listino, anche senza preavviso, in caso di aumento dei costi di produzione o per qualunque altra ragione.

4. Pagamenti. L'importo indicato in fattura dovrà essere pagato tramite ricevuta bancaria o secondo le modalità stabilite di volta in volta per iscritto tra le parti.

Con riguardo agli ordini relativi a materiali speciali, un terzo del prezzo dovrà essere corrisposto al momento dell'ordine mentre il saldo dovrà avvenire a 30 giorni fine mese dalla data di consegna.

In caso di ritardo anche parziale nel pagamento, per qualsiasi ragione, l'Acquirente dovrà corrispondere a Calpeda gli interessi moratori in misura pari al prime rate banca aumentato del 3 %.

5. Consegna. La consegna della merce avverrà EXW (Incoterms 2010), stabilimento di Montorso Vicentino (VI), salvo diverso accordo tra le parti risultante dalla conferma d'ordine e si considererà effettuata con la messa a disposizione della merce allo spedizioniere. I termini di consegna stabiliti, in ogni caso, sono da ritenersi meramente indicativi, per cui eventuali ritardi non comporteranno alcuna responsabilità in capo a Calpeda e non autorizzeranno cancellazioni, modifiche degli ordini o ritardi nei pagamenti.

6. Riserva di proprietà. Le merci consegnate resteranno di proprietà di Calpeda fino all'integrale pagamento del prezzo, nella misura consentita dalla legge del Paese in cui la merce si trova. L'Acquirente si impegna a fare quanto necessario per costituire nel suddetto Paese una valida riserva di proprietà nella forma più estesa consentita o per porre in essere un'analoga forma di garanzia a favore di Calpeda.

7. Garanzia. Calpeda è responsabile per i difetti di conformità dei prodotti che si manifestano entro un anno dalla consegna degli stessi. Con riguardo ai contratti conclusi con i consumatori, intesi come persone fisiche che acquistino i prodotti per fini estranei all'attività imprenditoriale o professionale eventualmente svolta, Calpeda risponderà dei vizi che emergano entro due anni dalla consegna dei prodotti.

La garanzia si riferisce, con riguardo ai non consumatori, alla sola sostituzione o riparazione dei pezzi difettosi presso gli stabilimenti di Calpeda. È espressamente escluso ogni diritto dell'Acquirente di chiedere la risoluzione del contratto, la riduzione del prezzo o il risarcimento dei danni, diretti o indiretti, eventualmente subiti, così come ogni altro tipo di garanzia qui non espressamente indicato, salvo quanto previsto dalle norme a tutela dei consumatori.

È espressamente esclusa la garanzia per le parti dei prodotti non fabbricate da Calpeda ma acquistate presso sub-fornitori o, comunque, soggette a normale usura, quali: tenute meccaniche, cuscinetti, bussole, alberi, giranti, giunti, componenti elettrici. In ogni caso, Calpeda non sarà responsabile nei confronti dell'Acquirente che nei limiti della somma eventualmente percepita dal produttore a titolo di garanzia di tali parti.

La responsabilità di Calpeda si riferisce soltanto ai difetti che si manifestano nelle condizioni di impiego previste nel contratto e nelle istruzioni per l'uso, nel corso di una utilizzazione corretta in base a quanto da queste indicato. Sono esclusi, pertanto, difetti e avarie provocati da trasporto, errori di collegamento elettrico, errata installazione o insufficiente manutenzione, modifiche tecniche non autorizzate, manomissioni o inadeguata protezione, parametri elettrici e/o idraulici non compatibili, utilizzo di acque sabbiose, liquidi abrasivi, corrosivi o, comunque, incompatibili con i materiali di costruzione, usura. La presente garanzia non opererà qualora l'Acquirente o soggetti terzi effettuino direttamente sostituzioni o riparazioni dei prodotti o di parti di essi senza la previa autorizzazione scritta di Calpeda. In ogni caso, tali riparazioni o sostituzioni non saranno in alcun caso indennizzate. L'Acquirente, per potersi avvalere dei diritti connessi alla garanzia, deve comunicare a Calpeda eventuali difetti della merce entro 8 (otto) giorni dalla scoperta. Egli dovrà, inoltre, fornire informazioni sulle modalità di impiego nonché ogni altro dettaglio utile a chiarire l'origine dell'avaria.

La suddetta comunicazione dovrà essere accompagnata da un documento che provi la data di spedizione e dal codice numerico della pompa che consenta di risalire alla data di fabbricazione. La garanzia opererà solo nel caso in cui l'Acquirente sia in regola con i pagamenti. In ogni caso, eventuali problemi connessi alla garanzia non autorizzano l'Acquirente a sospendere i pagamenti.

In ogni caso Calpeda non risponderà degli eventuali danni diretti e indiretti, causati a persone o a cose e derivanti dai vizi del prodotto.

Il diritto di regresso dell'Acquirente nei confronti di Calpeda ai sensi dell'art.1519quinquies cc è espressamente escluso.

8. Prove. Le prove di collaudo vengono effettuate presso gli stabilimenti di Calpeda secondo i sistemi abitualmente seguiti dalla stessa, se richiesto anche in presenza dell'Acquirente, con spese a carico di quest'ultimo.

9. Disegni e documenti descrittivi. Le dimensioni e i prezzi dei prodotti riportati in cataloghi, annunci pubblicitari o altri materiali informativi sono da intendersi come meramente indicativi e non avranno alcun valore vincolante nei confronti di Calpeda se non espressamente menzionati nella conferma d'ordine.

Le prestazioni e i rendimenti indicati nella suddetta documentazione sono da ritenersi vincolanti per Calpeda entro i limiti di tolleranza stabiliti dalle norme in materia.

10. Legge applicabile e risoluzione delle controversie. Tutti i contratti disciplinati dalle presenti Condizioni Generali di Vendita sono regolati, per quanto in esse non espressamente previsto, dalla legge italiana. Per tutte le controversie derivanti dall'esecuzione ed interpretazione del rapporto contrattuale viene riconosciuta la competenza esclusiva del Foro della sede del Fornitore.

L'Acquirente approva espressamente le seguenti clausole: art.6 (riserva di proprietà); art.7 (garanzia per vizi ed esclusione del risarcimento); art.10 (foro competente).

CALPEDA S.p.A.
02.2018

GENERAL SALES CONDITIONS

1. Introduction. These General Conditions of Sale shall apply to all sale and purchase contracts entered into between Calpeda SpA (hereinafter, "Calpeda") and its clients, resellers or consumers (hereinafter, the "Buyer").

2. Orders. The orders shall be deemed as accepted only upon confirmation, verbal or written, by Calpeda's Sales Management.

Any change or order cancellation will not be valid without Calpeda written acceptance; in any case, the Buyer will be liable for any possible damage caused to Calpeda by such cancellation

3. Prices. The prices applied, unless otherwise agreed in written between the parties, shall be those indicated in Calpeda's price list in force at the moment the order is made. These prices are net of any tax, packaging, transportation and insurance cost. Calpeda shall have the right to modify the price list, without prior advice, in case of increase of the production's costs or for any other reason.

4. Payments. The sum specified in the invoice shall be paid in advance or according to the conditions agreed upon from time to time in writing between the parties.

With regard to the orders concerning special materials, one third of the price shall be paid when the order is made while the full settlement shall take place within 30 days from the end of the month in which the delivery has taken place.

In case there is a delay in the payment, even partial, for any reason whatsoever, the Buyer shall pay to Calpeda the deferred interest equal to the Italian bank prime rate increased up to 3 %.

5. Delivery. The delivery of the goods shall be made EXW (Incoterms 2010), Montorso Vicentino (VI) plant, unless otherwise agreed between the parties as resulting from the confirmation of order, and shall be considered as performed when the goods are put at the forwarder's disposal. The terms of delivery indicated, however, shall not be mandatory; therefore, Calpeda shall not be liable for possible delays. Such delays shall not authorise cancellations and modifications of the order or deferrals of payment.

6. Retention of title. The goods delivered shall remain the property of Calpeda until the full settlement of the price, to the extent allowed by the law of the country where the goods are. The Buyer undertakes to do all what is necessary to constitute in such a country a valid retention of title in the most extended form or to create a similar form of guarantee in favour of Calpeda.

7. Warranty. Calpeda shall be liable for the defects of the goods which appear or are detected within one year from delivery. With regard to contracts entered into with consumers, to be intended as physical persons who purchase the goods for uses not connected to the entrepreneurial or professional activity they possibly carry out, Calpeda shall be liable for the defects emerging within two years from delivery.

The warranty covers only the replacement and the repairing of the defective parts of the goods by Calpeda's premises. Any right of the Buyer to terminate the contract, to have the price reduced or to ask for damages, direct or indirect, possibly incurred into, as well as any other kind of warranty herein not indicated, is expressly excluded, except for what provided with regard to consumer's protection.

Any warranty concerning the parts of the products not manufactured by Calpeda but purchased from other sub-suppliers or, anyhow, subject to wear and tear, such as mechanical seal, ball bearings, bushes, shafts, couplings, electrical components, is expressly excluded.

However, Calpeda shall be liable towards the Buyer only up to the sum possibly received by the manufacturer further to the warranty on the defective parts.

Calpeda shall be liable only with regard to defects which appear in relation to a correct use of the goods, according to the conditions of use indicated in the contract and to the indications contained in the instructions. All defects and faults due to mistakes in transportation, electrical connection, wrong installation or insufficient maintenance, unauthorised technical modifications, tampering with the pumps or inadequate protection, technical and hydraulic parameters, use of sandy waters, use of liquid containing abrasive or corrosive substances or, anyhow, incompatible with the construction materials, wear and tear are, therefore, excluded.

Should the Buyer or third subjects replace or repair directly the products or parts of them without Calpeda's previous written authorisation, this warranty shall not apply. Anyhow, such replacements and repairs will in no case be compensated.

The Buyer, in order to be entitled to the rights connected to the warranty, shall communicate to Calpeda possible defects of the goods within 8 (eight) days from discovery. Furthermore, he shall provide Calpeda with information on the ways the goods have been used as well as with any other detail useful to point out the causes of the fault. In such a communication a document proving the date of delivery and the code of the pump shall be enclosed, in order to allow Calpeda to identify the date on which it was manufactured.

The warranty shall apply only when the Buyer is up-to-date with the payments. Anyhow, possible problems connected to the warranty shall not entitle the Buyer to suspend the payments.

Calpeda shall not be held liable with regard to direct or indirect damages caused to goods, movable or immovable property or people as a consequence of lacks of conformity of the products. Any recourse action of the Buyer towards Calpeda according to article 1519quinquies of the Italian Civil Code is expressly excluded.

8. Tests. The tests shall be carried out at Calpeda's plants according to the methods normally used by Calpeda, also in the presence of the Buyer if he so requires, at its own cost.

9. Designs and descriptive documents. The dimensions and the prices of the products indicated in the catalogues, advertisements or other literature, shall be considered as a mere indication and shall not be binding towards Calpeda if not expressly mentioned in the confirmation of order.

The performances and the output of the pumps indicated in the aforementioned documentation shall be liable towards Calpeda within the tolerance limits set out by the relevant statutes.

10. Applicable law and dispute resolution. All contracts entered into by Calpeda and the Buyer shall be governed by these General Conditions of Sale. Italian law shall apply for what not expressly regulated by the aforementioned conditions. For all disputes arising from the execution and interpretation of the contractual relationship, the exclusive jurisdiction of the Court of the Supplier's headquarters is recognized.

The Buyer expressly approves the following clauses: art.6 (retention of title); art.7 (guarantee for lacks of conformity and exclusion of compensation); art.10 (competent jurisdiction).

CALPEDA S.p.A.
02.2018

Calpeda in the World

UNITED KINGDOM

Calpeda Limited
HQ, PRODUCTION & COMMERCIAL CENTRE
6-8 Wedgwood Road, Ind. Estate,
BICESTER, Oxon OX26 4UL
Tel. +44 1869 241441
Fax +44 1869 240681

TECHNICAL CENTRE
Grove House, Friarwood Lane,
PONTEFRACT
West Yorkshire, WF8 1DY
Tel. +44 1869 241441
Fax +44 1977 709485

IRELAND

Calpeda Pumps (Ireland) Ltd.
Unit 5, Old Quarry Campus,
Kilshane Park, Blanchardstown,
DUBLIN 15
Tel. +353 1 8612200
Fax +353 1 8612203

FRANCE

Calpeda Pompes S.A.
Parc d'activités de la Forêt,
19, Rue de la Communauté – BP3
F-44140, LE BIGNON
Tel. +33 2 40031330
Fax +33 2 40031670

SPAIN

Calpeda Ibérica S.A.
Montclar, 31 – Nave 14 Polig. Ind. Polizur
E-08290 CERDANYOLA DEL VALLÉS
Tel. +34 93 5802417
Fax +34 93 5863454

GERMANY

Calpeda Pumpen Vertrieb GmbH
Philipp-Reis-Strasse, 2
D-63755 ALZENAU
Tel. +49 6023 964330
Fax +49 6023 964333

SOUTH AFRICA

Calpeda Pumps Southern Africa
Unit 3, Kingsley Close, Warbler Close
Montague Gardens
CAPE TOWN
Tel. +27 10 442 2200
M. +27 72 722 9097

JOHANNESBURG OFFICE
Unit 11 Joanick Eco Park
186, 2nd Avenue
Florentia, ALBERTON
M: +27 79 101 6655

SINGAPORE

Calpeda Asia Pacific Pte Ltd
3, Gul Street 1,
629316 SINGAPORE
Tel. +65 68984111
Fax +65 68984222

MALAYSIA

Calpeda (Malaysia) Sdn Bhd
No 40, Jalan 5/KU6,
Kaw Perindustrian Sg Puloh,
42100 Klang, Selangor
Tel. +60 3 3885 7098
Fax +1700 8136 24

CHINA (PRC)

Calpeda Beijing Pump Co. Ltd.
No.15-12A South Jingsheng Four Street,
Liangong U Valley Science Park, Tongzhou District
101102 BEIJING
Tel. +86 10 59770570/71/72
Fax +86 10 59770573

SHANGHAI OFFICE

No. 67, 300 Nong Shunda Road
Nanxiang, Jiading District,
SHANGHAI
Tel. +86 021 69179880
Fax +86 021 69179799

GUANGZHOU OFFICE

The International Center for Layered Leader
Room 622, Junya North Street,
Huangpu District, GUANGZHOU
Tel. +86 020 82480841
Fax +86 020 82480840

TAIWAN

Calpeda Taiwan Co Ltd
No.367-1, Fongren Road, Renwu Township,
81449 KAOHSIUNG COUNTY
Tel. +886 7 3723855
Fax +886 7 3723895

TAIPEI OFFICE

9F., No.79, Aly. 3, Ln. 182, Sec. 2,
Wenhua Rd., Banqiao Dist.,
NEW TAIPEI CITY 220

KOREA

Calpeda Korea Co. Ltd.
ShiHwa Industrial Complex 1 La-312HO,
#1247-11 JeongWang-Dong,
SHIHUNG-CITY, KyungKi-Do, 429-450
Tel. +82 31 4999550
Fax +82 31 4995930

THAILAND

Calpeda (Thailand) Co. Ltd.
380/6 Rachadaphisek Road
Huay-Kwang
10320 BANGKOK
Tel. +66 2 2750027
Fax +66 2 6934630

INDIA

Calpeda Pumps India Pvt Ltd
No.953/A, 3rd floor 2nd main, 4th block
Rajajinagar
BANGALORE 560010
Tel: +91 8023159678
Fax: +91 8023159655

AUSTRALIA

Calpeda Pumps Pty Ltd
1 Opala Street, Regency Park,
5010 ADELAIDE, South Australia
Tel. +61 8 82688880
Fax +61 8 82681277

Calpeda S.p.A.

Via Roggia di Mezzo, 39 - 36050 Montorso Vicentino - Vicenza - Italy
Tel. + 39-0444 476 476 - Fax + 39-0444 476 477
Web: www.calpeda.com - E-mail: info@calpeda.it



water passion